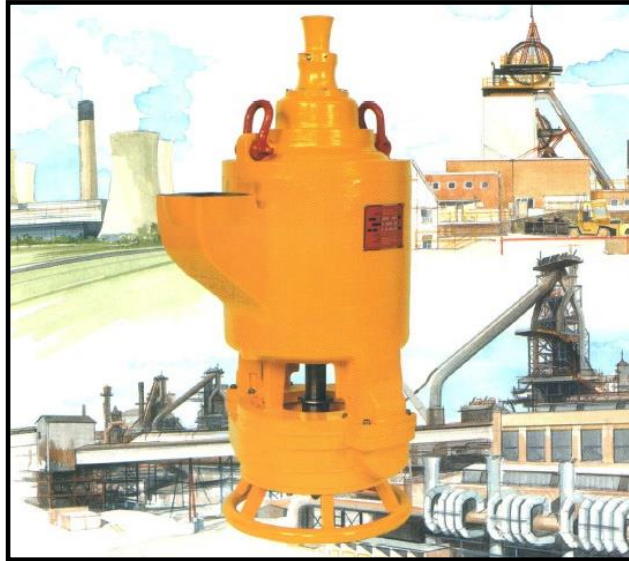


Goodwin

SUBMERSIBLE PUMPS



ROBUSTNÍ
SPOLEHLIVOST

Široký sortiment robustních ponorných bagrovacích čerpadel s agitátorem

robustní kalová čerpadla

čerpadla s velkou dopravní výškou

čerpadla na chemicky agresivní média

100
ANZE®



Výtlak 100 mm
Motor 30 kW
Hmotnost 730 kg

150
ANZE®



Výtlak 150 mm
Motor 90 kW
Hmotnost 2050 kg

200
ANZE®



Výtlak 200 mm
Motor 112 kW
Hmotnost 2375 kg

100
DWHH



Výtlak 100 mm
Motor 90 kW
Hmotnost 1940 kg

150
DWHH



Výtlak 150 mm
Motor 150 kW
Hmotnost 2750 kg

100
SDSS



Výtlak 100 mm
Motor 30 kW
Hmotnost 770 kg



Submersible Slurry Pumps

Number one for reliability, strength & endurance

GOODWIN INTERNATIONAL

Ponorná bagrovací čerpadla s agitátorem *Goodwin*

Výroba, konstrukce



CAD systém v konstrukční kanceláři GOODWIN



Dvojpaletové CNC obráběcí centrum



Osmitonová pec na odlévání oceli



Nepřetržitý výzkum a vývoj materiálů



Čtyřpaletové CNC obráběcí centrum



Spektrografická analýza



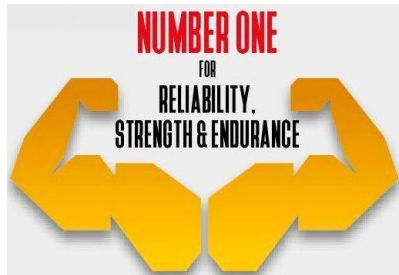
www.siwatec.cz

NUMBER ONE

FOR RELIABILITY, STRENGTH & ENDURANCE

Ponorná bagrovací čerpadla s agitátorem

MEZIOPERAČNÍ KONTROLA



Konstrukce, montáž a
zkoušení v souladu se
systémem kvality EN ISO
9001.



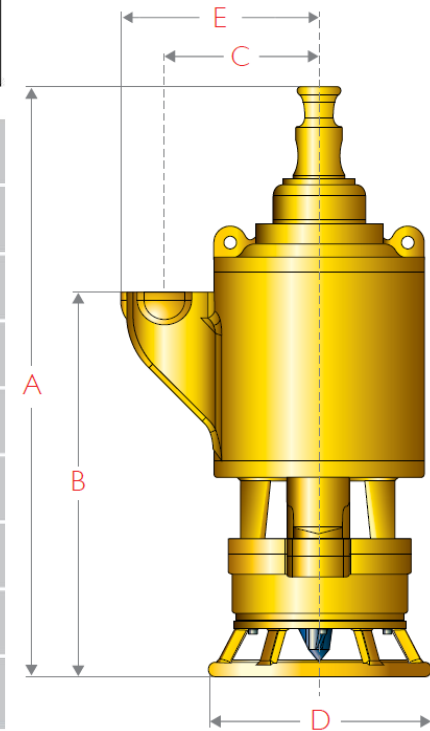
HYDRAULICKÁ ZKUŠEBNA

MONTÁŽ, SERVIS

Ponorná bagrovací čerpadla

Základní charakteristiky

Typ čerpadla	Výkon kW	Otáčky ot/min.	Hmot. kg	Rozměry mm					Výtlak mm	Max. velikost pevných částic mm	Max. Q m ³ /h	Max. H m	Max. spec. hmot. kg/l
				A	B	C	D	E					
100NZE	30	1450	710	1320	873	425	533	508	100	25	137	33	2.8
100ANZE	30	1450	750	1378	901	425	533	508	100	32	220	38	2.8
100HNZB	30	1450	820	1400	880	425	670	508	100	12	110	60	1.5
150NZE	90	960	1925	1775	1120	490	705	630	150	30	380	25	2.5
150ANZE	90	960	1950	1810	1145	490	705	630	150	35	500	40	2.1
150HNZB	90	1450	1990	1860	1200	490	813	630	150	20	290	62	1.5
200NZE	112	960	2500	1986	1312	540	813	720	200	40	600	27	2.5
200ANZE	112	960	2600	2035	1360	540	940	720	200	40	800	40	2.1
200HNZB	112	1450	2500	1986	1312	540	813	720	200	22	400	65	1.5



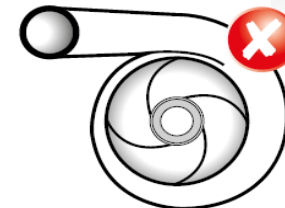
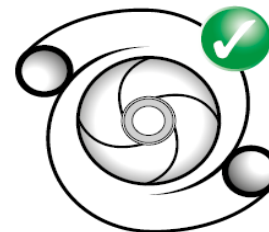
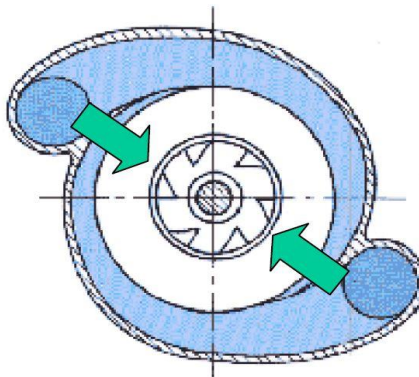
Ponorná bagrovací čerpadla

Goodwin

Speciální konstrukční prvky

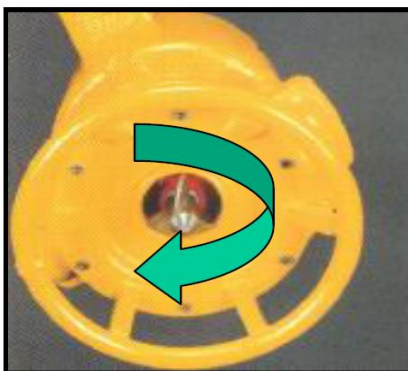
- dvojvolutové těleso

vyrovnává radiální zatížení
hřídele



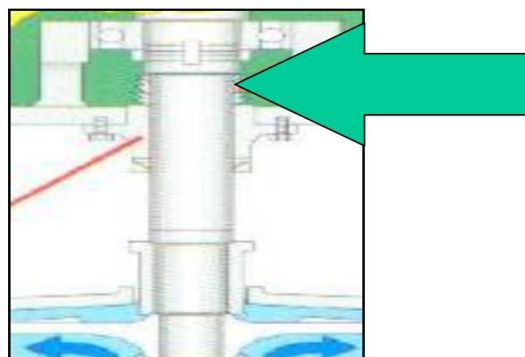
- agitátor – inducer

rozmíchává pevné částice v
čerpaném médiu



- mechanická ucpávka

je namáhána tlakem,
odpovídajícím ponoru –
nikoliv výtlačné výšce

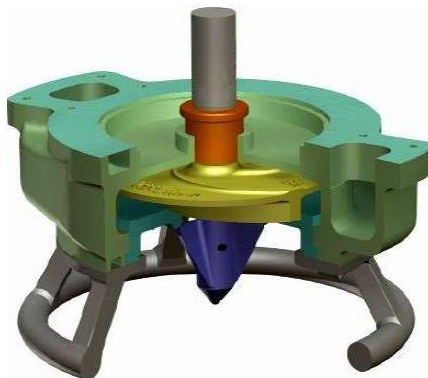


Ponorná bagrovací čerpadla

Hlavní díly čerpadla



Goodwin



Výtlačné koleno

Velikosti čerpadel 150 a 200 jsou dodávána s demontovatelným výtlačným kolénem.

Beztlaková mech. ucpávka

Mechanická ucpávka je umístěna u ložiska aby byla zajištěna maximální opora a ochrana proti vibracím. Mechanická ucpávka je vystavena pouze tlaku odpovídajícímu ponoru čerpadla (nikoliv výtlačné výšce) což výrazně zvyšuje její životnost.

Robustní díly hydrauliky

Všechny hydraulické díly jsou vyrobeny z abraziodolné slitiny. Z důvodu zvýšení životnosti je povrch speciálně upraven.

Oběžné kolo

Otevřené oběžné kolo má velkou průchodnost s minimálním rizikem zablokování hydrauliky čerpadla.

Ložiska

Vysoce dimenzovaná pro čerpání médií s velkou specifickou hmotností

Kabel

Robustní vodotěsný pancéřovaný kabel.
Kabelová vývodka IP 68

Komponenty rotoru

Na výrobu rotoru je použita vysoce kvalitní měď s teplotou tání 787 °C. Hliníkové komponenty mají teplotu tání 507 °C a jsou vyrobeny metodou ztraceného modelu.

Elektromotor v olejové lázni

Elektromotor je uložen v olejové lázni, zaručující optimální provoz a chlazení.

Chlazení tělesa motoru

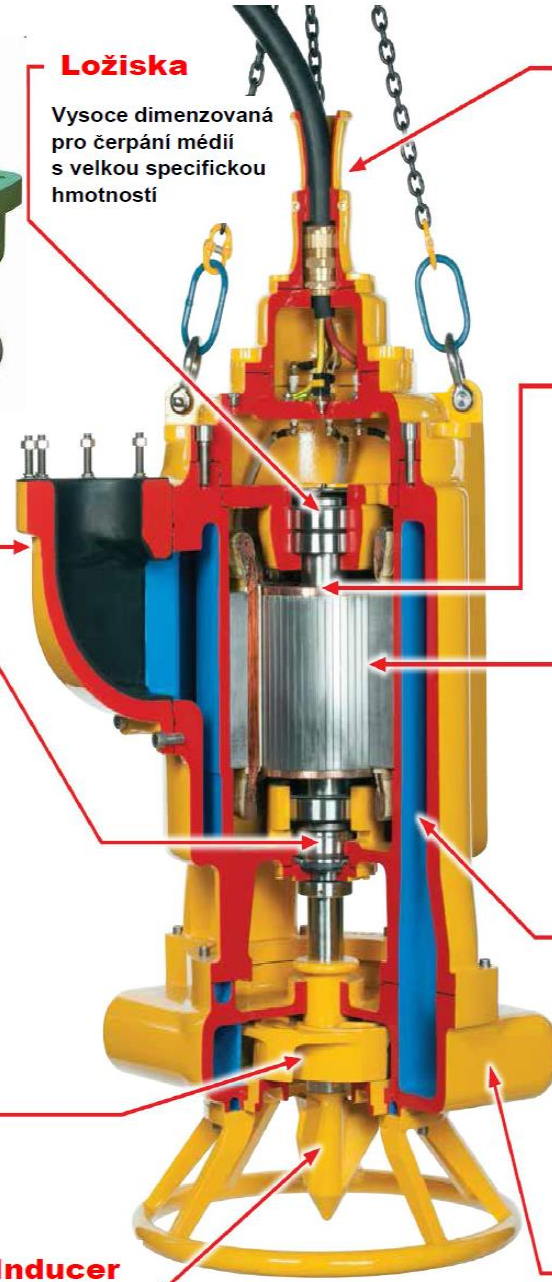
Čerpané médium, proudící tělesem motoru, zajišťuje nepřetržité chlazení motoru.

Dvouvolutové těleso

Tato konstrukce tělesa snižuje zatížení hřídele na ohyb a eliminuje vibrace rotačních částí.

Inducer

Inducer rozmíchává pevné částice v médiu před vstupem do čerpadla. Z důvodu snížení ohybového momentu hřídele je inducer umístěn blízko ložisek.



Ponorná bagrovací čerpadla

Goodwin

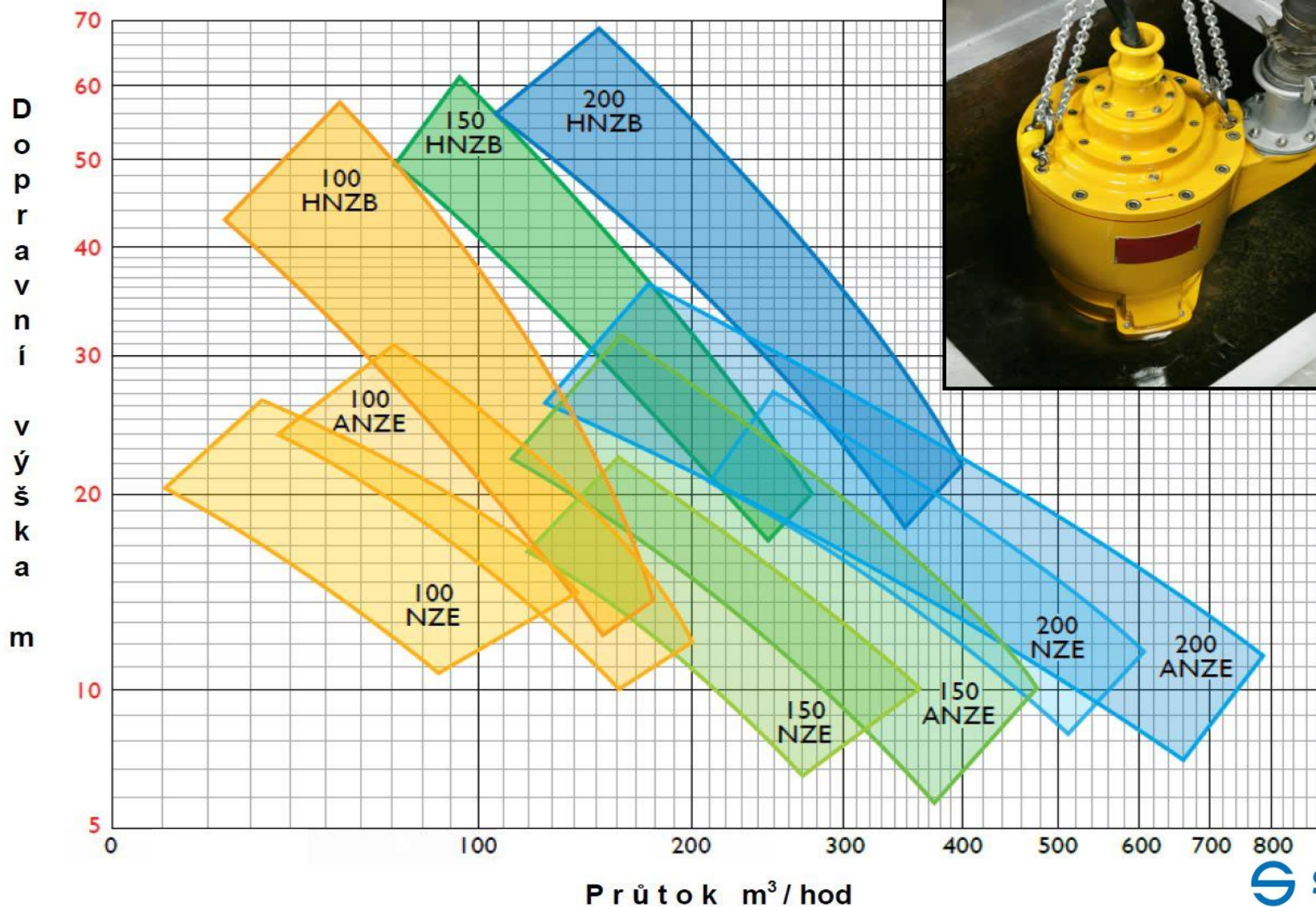
Různé velikosti pro různé aplikace



Ponorná bagrovací čerpadla

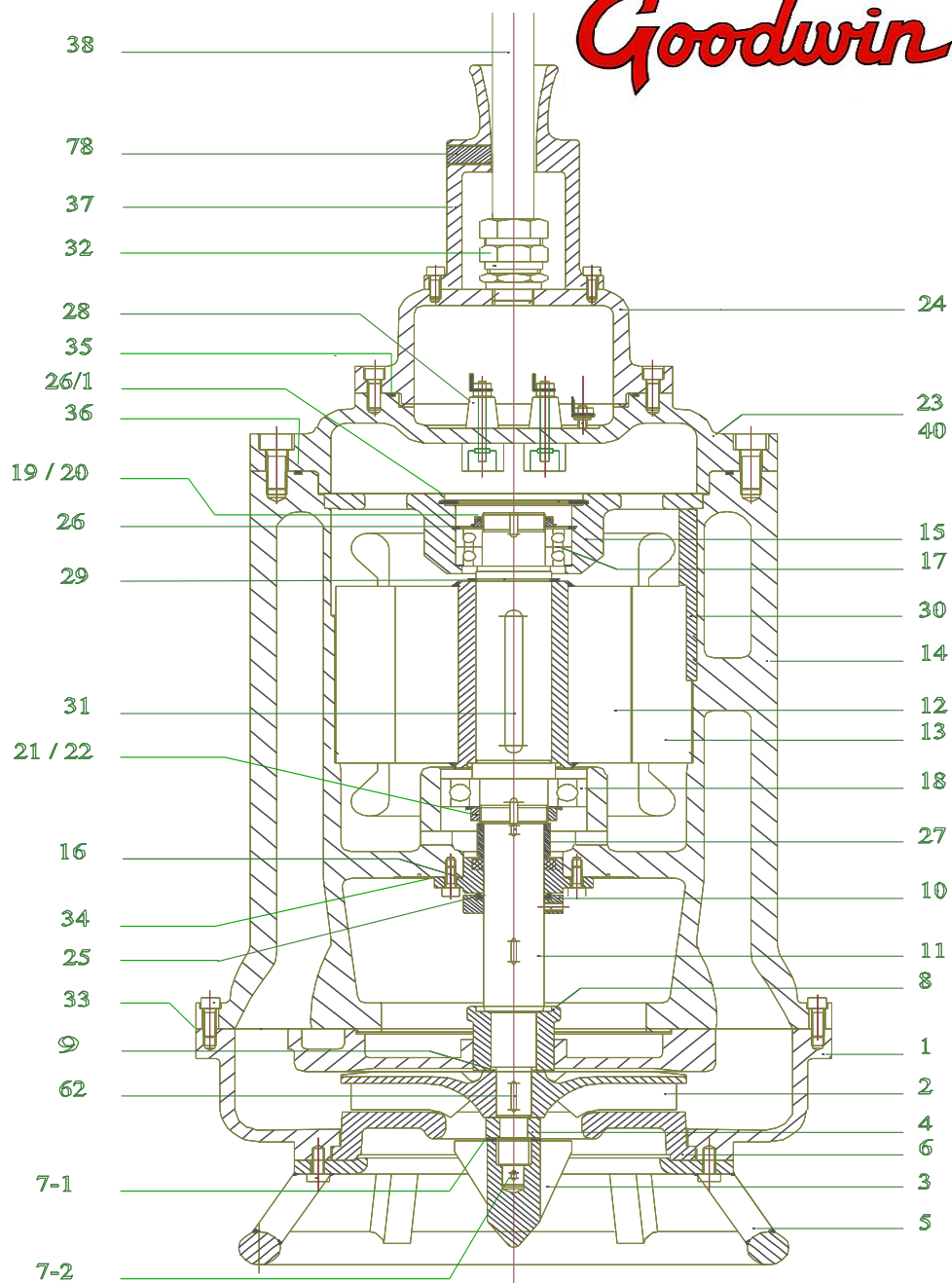
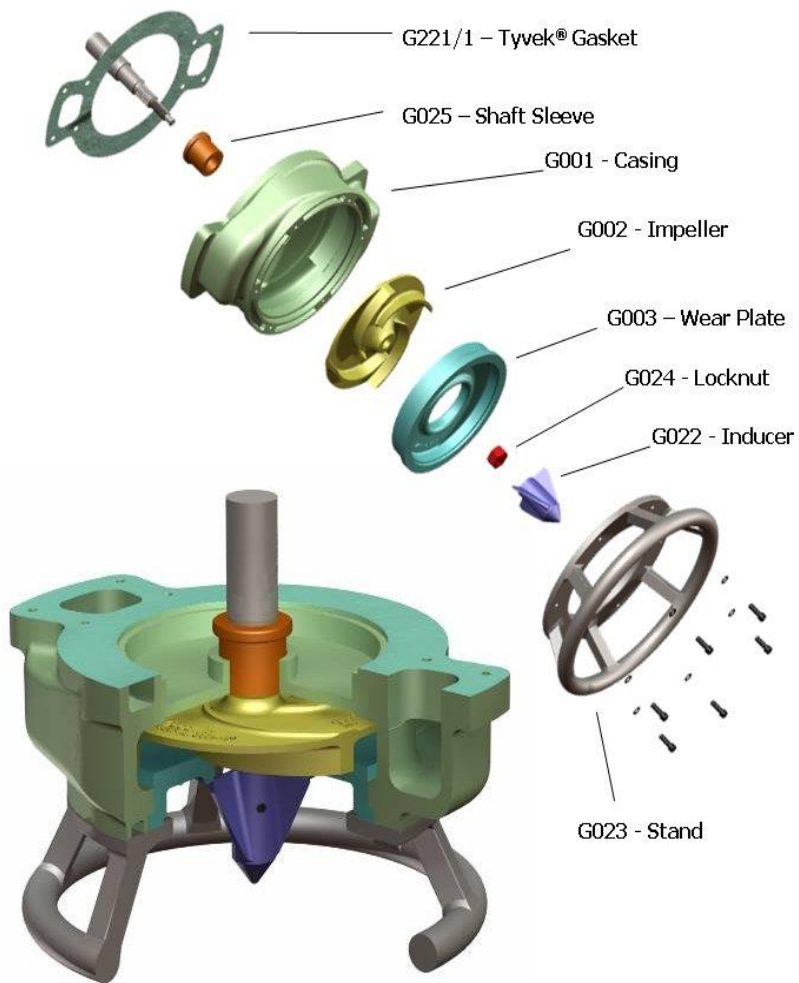
Goodwin

Pracovní charakteristiky čerpadel



Ponorná bagrovací čerpadla

Náhradní díly



Ponorná bagrovací čerpadla

těžba a úprava uhlí

- čerpání uhelného kalu
- míchání a čerpání magnetitu (minerálů)
- čištění lagun s uhelným prachem



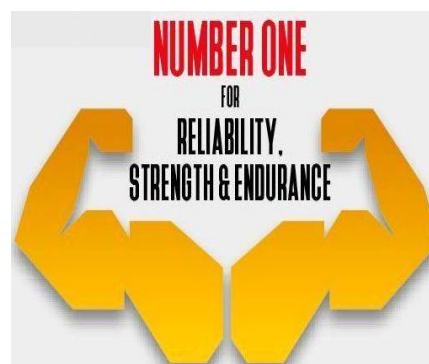
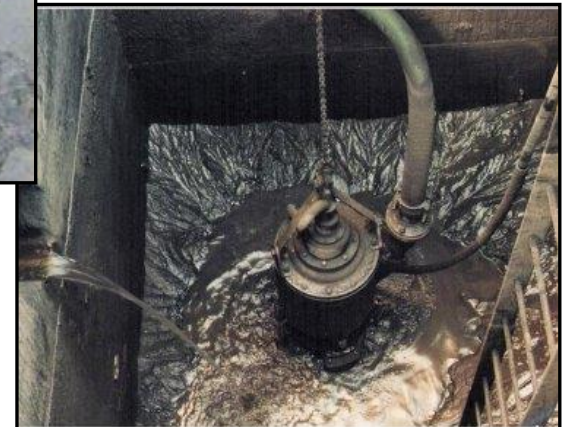
Ponorná bagrovací čerpadla

energetika, elektrárny

- čerpání kalu s obsahem popele
- čerpání kalu s obsahem uhelného prachu
- čištění kalových jímek



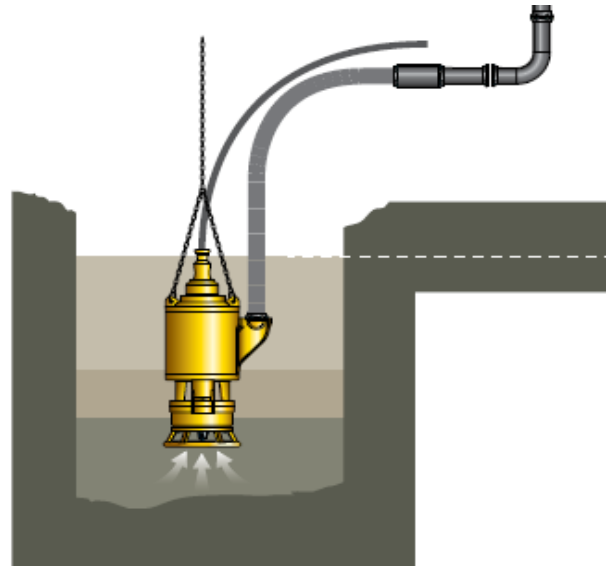
100 ANZE v jímce
drtiče popele



Ponorná bagrovací čerpadla

ocelárny

- čerpání kalu s obsahem okují
- čištění jímek oplachových vod
- čištění kalových jímek



100 ANZE – oplach okují

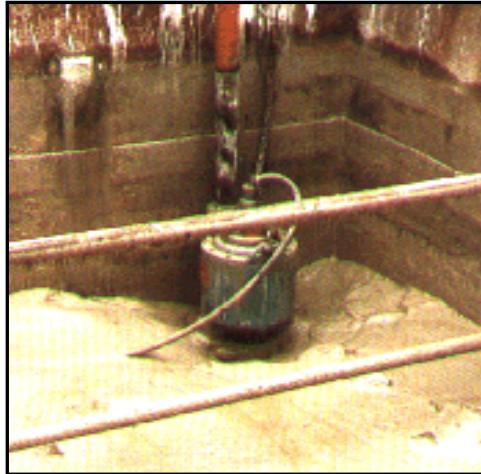


Ponorná bagrovací čerpadla

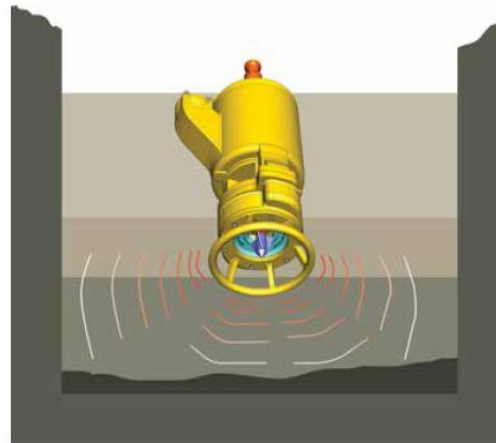
kalové hospodářství



100 ANZE ve
výpustném kalojemu



100 ANZE přívod
ke kalolisu



100 ANZE na nosníku – kalová jímka



Ponorná bagrovací čerpadla



Čerpadla
GOODWIN na
pontonu



100 ANZE

200 ANZE

Ponorná bagrovací čerpadla

Čerpadla GOODWIN představují kombinaci robustní spolehlivosti s minimálními náklady na instalaci a údržbu.

Instalací těchto čerpadel je dosaženo úspory:

- času
- práce
- nákladů
- servisních nákladů

Díky svým speciálním vlastnostem jsou určena pro nejnáročnější aplikace.



HEAVY DUTY PUMP RANGE

Goodwin Submersible Pumps

www.siwatec.cz



Goodwin

Tam, kde je konkurence na limitu, nastupují čerpadla GOODWIN



Děkujeme za Vaši pozornost



SIWATEC

čerpadla | pumps