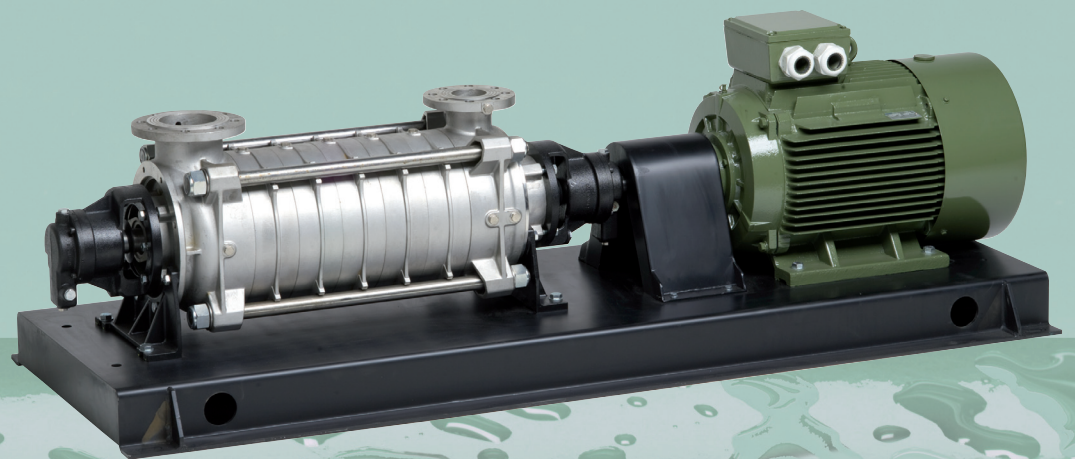


SAER[®]
ELETTROPOMPE

**POMPE CENTRIFUGHE
MULTISTADIO**

*MULTISTAGE
CENTRIFUGAL PUMPS*



IMPIEGHI

Le pompe centrifughe multistadio ad asse orizzontale della serie TM trovano impiego in impianti di alimentazione idrica, di sollevamento ad alta pressione, di refrigerazione, di riscaldamento, di irrigazione, di innevamento, di lavaggio, in impianti per alimentazione caldaie, per estrazione condensato.

CARATTERISTICHE COSTRUTTIVE

Pompe centrifughe multistadio ad asse orizzontale [TM, TMB] o verticale [TMV], azionate tramite giunto elastico idrodinamico, rotazione oraria vista lato comando.

Sistema multiplo di equilibratura delle spinte assiali: giranti con fori di equilibrio, tubo di ricircolo e tamburo di equilibrio sull'albero.

COMPONENTI

Corpo di aspirazione con bocca assiale [TM] o radiale [TMV, TMB]; stadio intermedio costituito da corpo di stadio e relativo diffusore dotati di anelli di usura. Sedi giranti sostituibili.

Corpo di mandata con bocca premente orientata verso l'alto, con possibilità di ruotarla di 90° in entrambi i versi.

Supporto cuscinetti lato comando ad elevata rigidità.

TM, TMV: supporto lato aspirazione del tipo a strisciamento lubrificato dal liquido pompato.

TMB: doppio supporto.

Albero in acciaio inox completamente protetto.

Tenuta sull'albero a baderna registrabile, in alternativa tenuta meccanica non bilanciata o bilanciata secondo la pressione di utilizzo.

DATI CARATTERISTICI

Pressione massima di esercizio: versioni 40 bar e 63 bar.

Temperatura liquido pompato: min: -15°C max: 120°C.

Temperatura ambiente [gruppo elettropompa]: max 40°C (oltre chiedere verifica).

Il liquido pompato deve essere chimicamente e meccanicamente idoneo per i materiali utilizzati.

MATERIALI

Giranti e diffusori: ghisa EN-GJL-250 o acciaio al carbonio.

Corpo di aspirazione, corpo di mandata e corpi di stadio: ghisa EN-GJL-300, ghisa EN-GJS-500, acciaio al carbonio.

Albero e bussole di protezione: acciaio inossidabile AISI 431.

Tiranti: acciaio al carbonio.

A richiesta versioni in acciaio inossidabile AISI 316 microfuso.

PRESTAZIONI

Prestazioni garantite con tolleranze conformi a UNI EN ISO 9906 Appendice A, a richiesta livello 1.

APPLICATIONS

The centrifugal multistage horizontal electric pumps of series TM are used in irrigation systems, systems of high pressure lifting, refrigeration, heating, snowing, cleaning, in boiler systems, in condensed extraction.

CONSTRUCTIONAL FEATURES

Centrifugal multistage horizontal [TM, TMB] or vertical [TMV] pumps driven by elastic hydro-dynamic coupling, clock wise rotation looked from drive side.

Combined axial thrust balancing system: impeller with holes, recirculation pipe and balance drum on the shaft.

COMPONENTS

Suction body with axial [TM] or radial [TMB, TMV] inlet; intermediate stage composed of stage body and corresponding diffuser with wearing rings.

Replaceable impeller seats.

Delivery body with upward outlet, with the possibility of turning in at 90°C, both directions.

Drive side bearing support with high rigidity.

TM, TMV: suction side support of sliding type, lubricated by the pumped liquid.

TMB: double support.

Shaft in stainless steel completely protected.

Adjustable packing seal on the shaft, in alternative not balanced or balanced mechanical seal, according to the working pressure.

External tie rods for tightening of the intermediate stages.

OPERATING DATA

Maximum working pressure: 40 bar or 63 bar.

Temperature of pumped liquid: min: -15°C max: 120°C .

Ambient temperature [group electric pump]: max 40°C. (please, request verification for higher temperatures).

The pumped liquid has to be chemically and mechanically suitable for the utilized materials.

MATERIALS

Impellers and diffusers: cast iron EN-GJL-250 or carbon steel.

Suction body, delivery body and stage casing: cast iron EN-GJL-300, cast iron EN-GJS-500 or carbon steel.

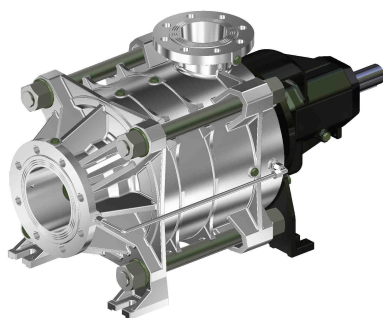
Shaft and protection bushes: stainless steel AISI 431.

Tie rods: carbon steel.

On request, stainless steel AISI 316 versions.

PERFORMANCES

Guaranteed performances with tolerances admitted by Standards UNI EN ISO 9906 Appendix A, level 1 on request.



TM



TMB



TMV

TM-TMB-TMV

LIMITI DI FUNZIONAMENTO - VERSIONI STANDARD

OPERATION LIMITS - STANDARD VERSIONS

1450 1/min

		DN									
		65			80			100			
		TM	TMB	TMV	TM	TMB	TMV	TM	TMB	TMV	
1	Q min – Qmax	m ³ /h	30÷110			40÷145			60÷210		
2	H (Q=0)	m	165	198	165	200	200	200	280	280	280
3	PN	bar	40÷63								
4	P ₂ max	kW	45	55	45	75	75	75	132	132	132
5	T	°C	90 (120)								
6		g/m ³	65								
7		min	2								

1750 1/min

		DN									
		65			80			100			
		TM	TMB	TMV	TM	TMB	TMV	TM	TMB	TMV	
1	Q min – Qmax	m ³ /h	30÷130			50÷175			100÷220		
2	H (Q=0)	m	147	245	147	204	204	204	400	400	320
3	PN	bar	40÷63								
4	P ₂ max	kW	45	75	45	75	75	75	250	250	200
5	T	°C	90 (120)								
6		g/m ³	65								
7		min	2								

2950 1/min

		DN									
		65			80			100			
		TM	TMB	TMV	TM	TMB	TMV	TM	TMB	TMV	
1	Q min – Qmax	m ³ /h	60÷160			100÷230			160÷310		
2	H (Q=0)	m	340	544	340	403	564	403	428	642	321
3	PN	bar	40÷63								
4	P ₂ max	kW	160	250	160	250	375	250	375	560	200
5	T	°C	90 (120)								
6		g/m ³	65								
7		min	2								

3550 1/min

		DN									
		65			80			100			
		TM	TMB	TMV	TM	TMB	TMV	TM	TMB	TMV	
1	Q min – Qmax	m ³ /h	70÷170			122÷282			160÷300		
2	H (Q=0)	m	392	588	392	362	603	362	304	608	
3	PN	bar	40÷63								
4	P ₂ max	kW	200	280	200	280	450	280	315	630	
5	T	°C	90 (120)								
6		g/m ³	65								
7		min	2								

DN

Diametro nominale mandata

Outlet nominal diameter

1. Campo di portata
Field of capacity

3. Pressione massima d'esercizio (massima pressione ammissibile considerando la somma della pressione massima in aspirazione e della prevalenza a portata nulla)
Max operation pressure (max allowed pressure in consideration of the sum of max. suction pressure and of the head with null flow rate)

5. Temperatura del liquido pompato
Temperature of the pumped liquid

7. Tempo massimo di funzionamento a bocca chiusa
Max working time with closed delivery

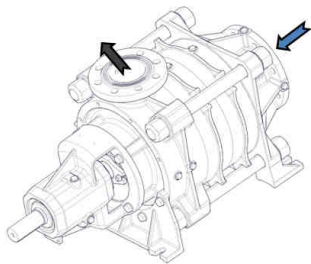
2. Prevalenza massima (Q=0)
Max. head (Q=0)

4. Potenza max
Max. power

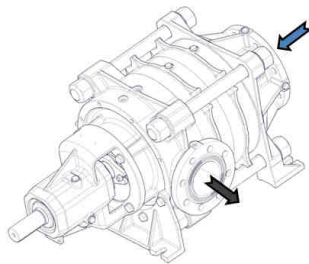
6. Contenuto massimo di corpi solidi
Max solids content

ORIENTAMENTO BOCCHE: POSSIBILI CONFIGURAZIONI
NOZZLE ORIENTATION: POSSIBLE CONFIGURATIONS

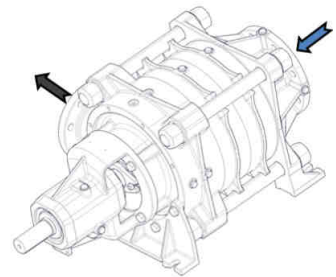
TM



1



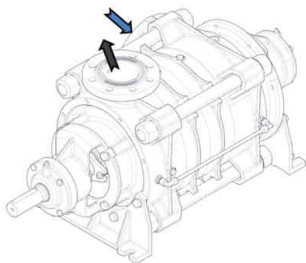
2



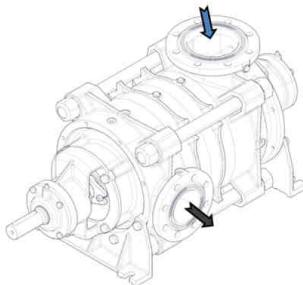
3

ORIENTAMENTO BOCCHE: POSSIBILI CONFIGURAZIONI
NOZZLE ORIENTATION: POSSIBLE CONFIGURATIONS

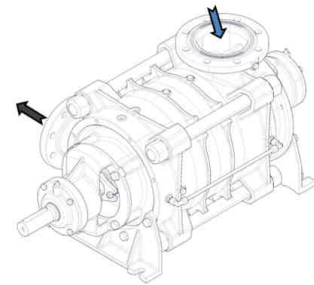
TMB



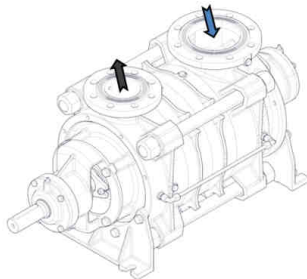
1



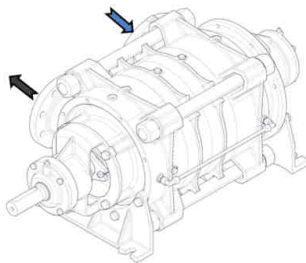
2



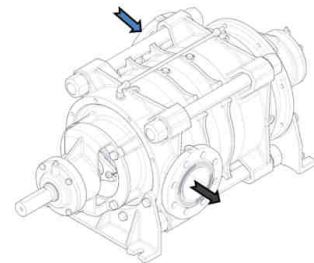
3



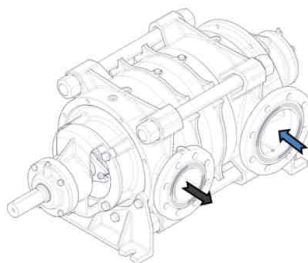
4



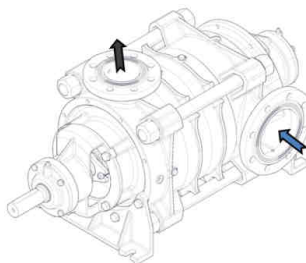
5



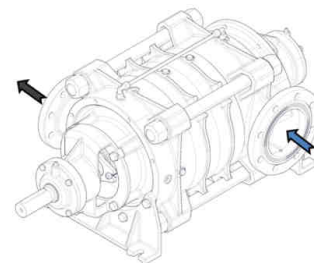
6



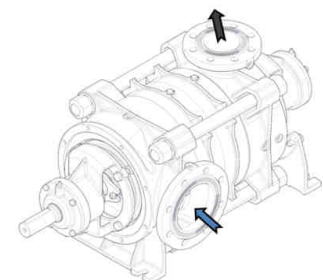
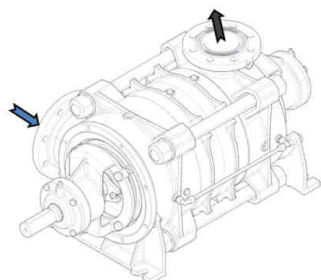
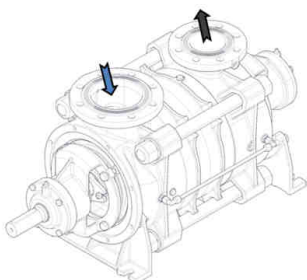
7

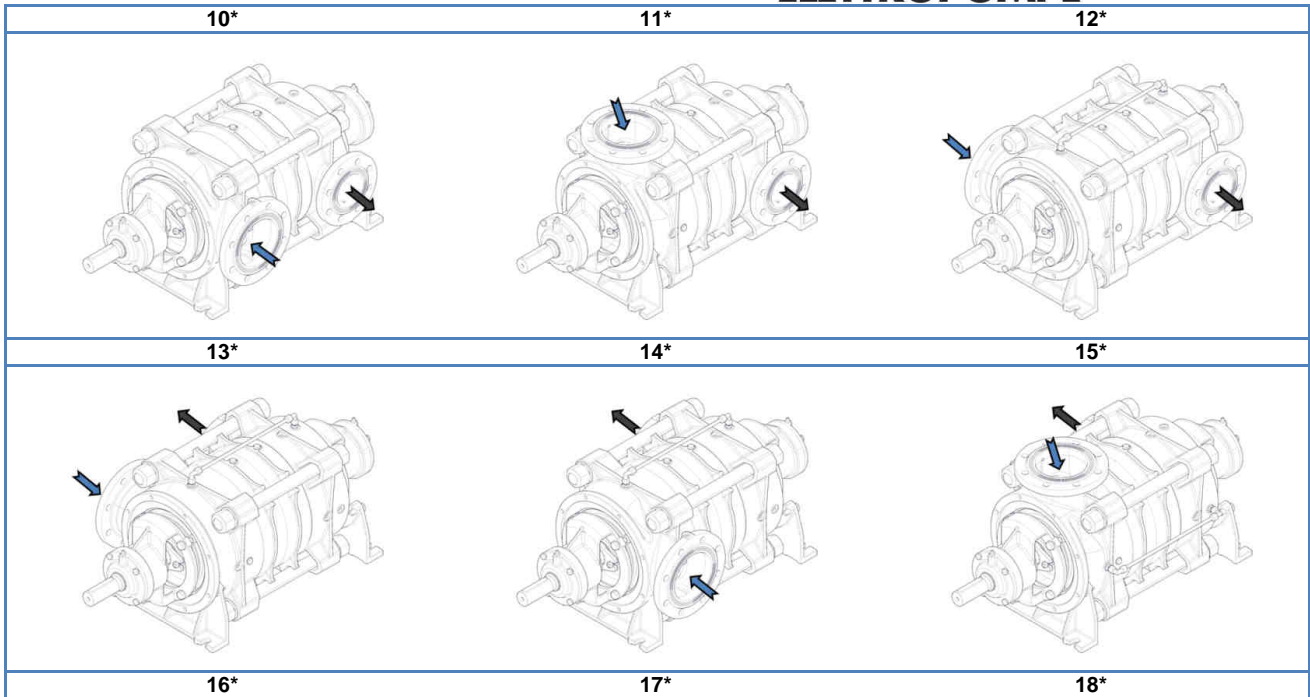


8



9

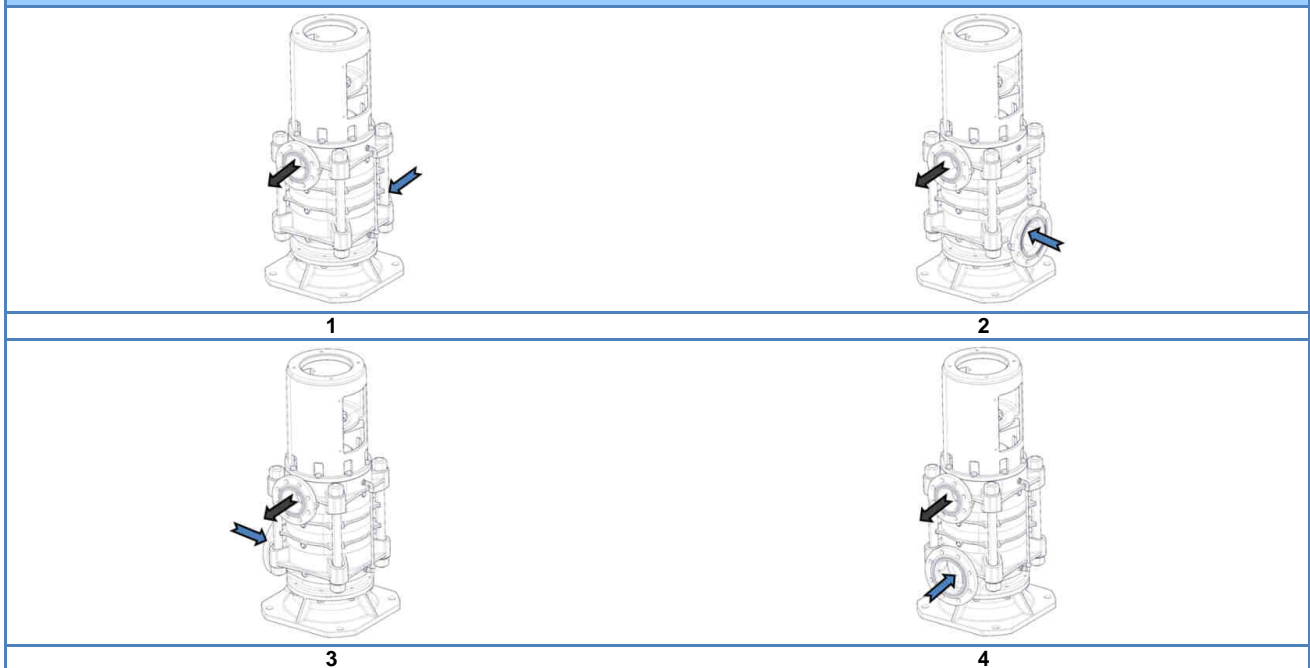




(*) A richiesta – On request

ORIENTAMENTO BOCCHIE: POSSIBILI CONFIGURAZIONI
NOZZLE ORIENTATION: POSSIBLE CONFIGURATIONS

TMV

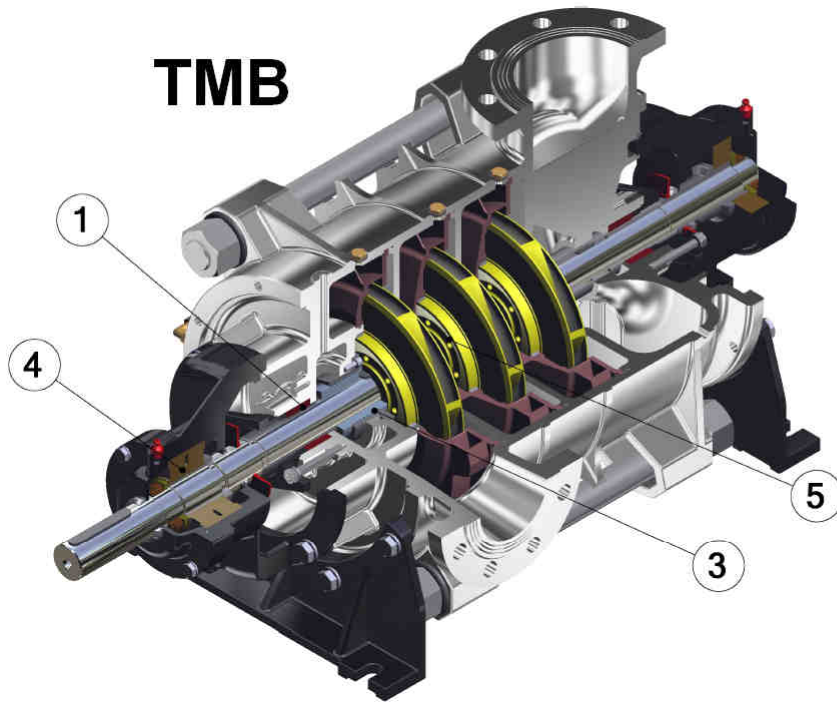


TM-TMB-TMV: versione standard in configurazione 1

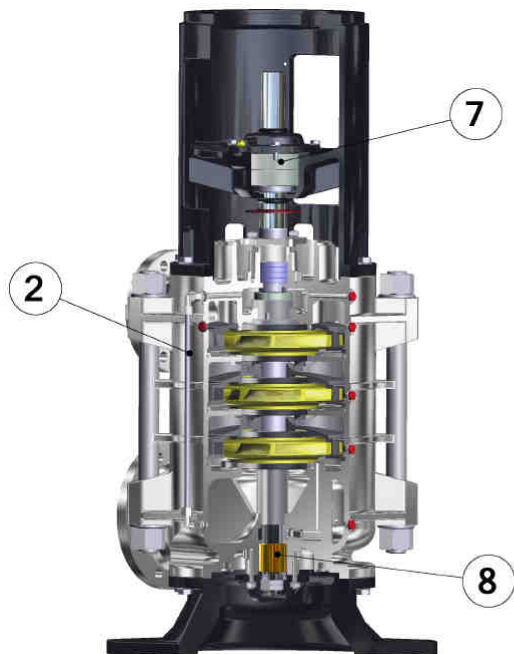
TM-TMB-TMV: standard version configuration 1

Serie TM-TMB-TMV: vantaggi
TM-TMB-TMV series: advantages

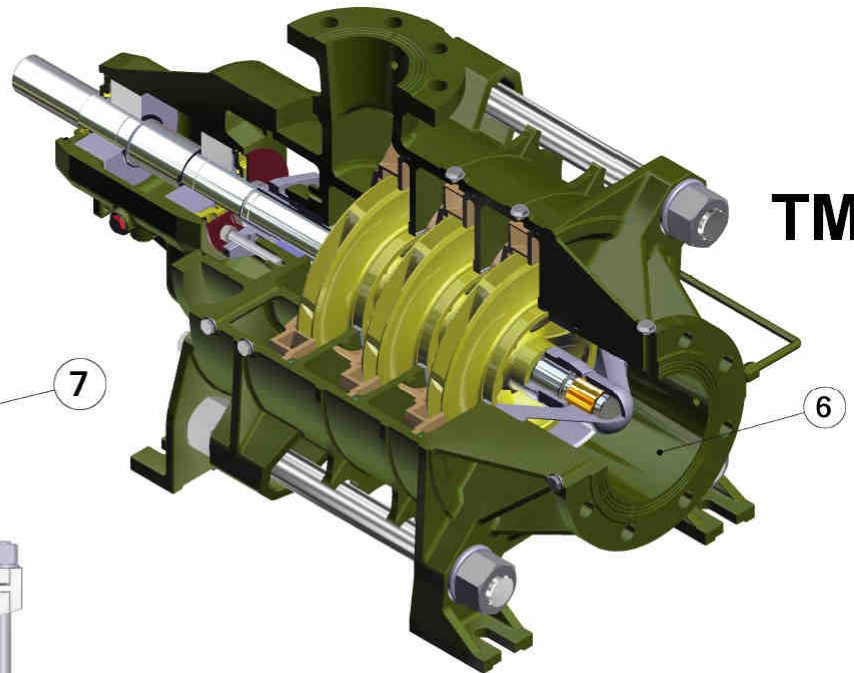
TMB



TMV



TM



- ✓ Componenti progettati con spessori idonei per garantire la maggiore resistenza e durata alle pressioni d'esercizio.
- ✓ Ampia scelta di materiali (Ghisa grigia EN-GJL-250, Ghisa sferoidale EN-GJS-500, Acciaio inossidabile AISI 316).
- ✓ Flangiatura in PN 16 in aspirazione, PN 40 (PN 63 a richiesta) in mandata. Pressione massima di funzionamento: PN40 o PN63 a seconda delle versioni.
- ✓ Tre configurazioni possibili: TM (aspirazione assiale), TMB (doppio supporto e aspirazione laterale), TMV (verticale), tutte con possibilità di orientare le bocche.
- ✓ Disegno idraulico progettato con sistemi CFD e ottimizzato per ottenere i migliori livelli di efficienza idraulica abbinati ad una vasta gamma di curve Portata-Prevalenza.
- ✓ Di serie, Albero in acciaio inossidabile AISI 431 progettato per resistere ai carichi flessio-torsionali generati e protetto da sistemi antiusura. A richiesta, alberi in materiali diversi (Duplex, AISI 630).

- 1) Sistema di riduzione dei carichi assiali su tutte le versioni: tamburo di bilanciamento, giranti forate e tubo esterno di equilibrio (2). Diffusore di ultimo stadio per l'eliminazione dei carichi radiali.
- 3) Differenti configurazioni di tenuta meccanica o a baderna a seconda delle esigenze dell'utilizzatore, in funzione delle caratteristiche del fluido e delle condizioni di impiego.
- 4) Cuscinetti a sfere sovradimensionati e preservati dagli agenti esterni per offrire una rumorosità di funzionamento ridotta e una vita utile elevata. Su richiesta versioni disponibili con cuscinetti in bagno d'olio e con oliatore a livello costante.
- 5) Anello di usura anteriore e posteriore, semplici da sostituire, per salvaguardare i diffusori, corpi e giranti.
- 6) Serie TM: Profilo dell'aspirazione studiato per aumentare la capacità di aspirazione, ridurre l' NPSH e la possibilità di cavitazione.
- 7) Cuscinetti reggispinta preposti alla sopportazione dei carichi assiale residui.
- 8) Serie TM e TMV: Bronzine in materiale antifrizione.

- 1) Reduction system of axial loads on all versions : balance drum , impellers with holes and return pipe (2). Last stage diffuser for radial loads removal.
- 3) Different configurations of mechanical seal or gland packing according to the user's requirements, based on the fluid characteristics and the use conditions.
- 4) Oversized ball bearings and protected from outer agents to offer a reduced working noise and a long service life. Available versions with oil soaked bearings and with a constant-level oil feeder on demand.
- 5) Wear ring front and rear, easy to replace, to protect diffusers, stage bodies and impellers.
- 6) TM series: suction profile conceived to increase the suction capacity and to reduce the NPSH and the possibility of cavitation.
- 7) Thrust bearings used to support axial residual loads.
- 8) TM and TMV series: Bushings made of antifricition materials.

COMPONENTE - COMPONENT	MATERIALE – MATERIAL			
	STANDARD		A RICHIESTA - ON REQUEST	
Bocca di aspirazione Suction casing	Ghisa Cast iron	EN-GJL-250	Acciaio Inossidabile Stainless steel	AISI 316 (1.4408)
Diffusore Diffuser			Ghisa sferoidale Spheroidal cast iron	EN-GJS-500
Girante Impeller				
Corpo di mandata Delivery body	Ghisa Cast iron	EN-GJL-250	Acciaio Inossidabile Stainless steel	AISI 316 (1.4408)
			Ghisa sferoidale Spheroidal cast iron	EN-GJS-500
Supporti Supports	Ghisa Cast iron EN-GJL 250			
Albero Shaft	Acciaio Inossidabile Stainless steel	AISI 431 (1.4057)	Acciaio Inossidabile Stainless steel	DUPLEX (1.4362) AISI 630 (1.4542)
Tenuta Shaft seal	Baderna Soft packing		Tenuta meccanica Mechanical seal	

CARATTERISTICHE IDRAULICHE

HYDRAULIC FEATURES

65-100

1450 RPM

Tipo Type	Motore Motor		Q	U.S.g.p.m.	0	132	176	220	264	308	352	396	440	484
	kW	HP		m ³ /h	0	30	40	50	60	70	80	90	100	110
				l/min	0	500	667	833	1000	1167	1333	1500	1667	1833
<i>Prevalenza totale in m. – Total head in m</i>														
65-100/2	9	12,5		33	30	29	28	27	25	23	21	18	14	
<i>Pot.Ass(kW) – Abs power(kW)</i>				4,5	5	5,5	6	6,5	7,1	7,5	7,8	8	8,1	
65-100/3	15	20		49,5	45	43,5	42	40,5	37,5	34,5	31,5	27	21	
<i>Pot.Ass(kW) – Abs power(kW)</i>				6,8	7,5	8,3	9	9,8	10,7	11,3	11,7	12	12,3	
65-100/4	18,5	25		66	60	58	56	54	50	46	42	36	28	
<i>Pot.Ass(kW) – Abs power(kW)</i>				9	10	11	12	13	14,2	15	15,6	16	16,4	
65-100/5	22	30		82,5	75	72,5	70	67,5	62,5	57,5	52,5	45	35	
<i>Pot.Ass(kW) – Abs power(kW)</i>				11,3	12,5	13,8	15	16,3	17,8	18,8	19,5	20	20,3	
65-100/6	30	40		99	90	87	84	81	75	69	63	54	42	
<i>Pot.Ass(kW) – Abs power(kW)</i>				16,6	15	16,6	18	19,6	21,4	22,6	23,4	24	24,6	
65-100/7	30	40		115,5	105	101,5	98	94,5	87,5	80,5	73,5	63	49	
<i>Pot.Ass(kW) – Abs power(kW)</i>				15,8	17,5	19,3	21	22,8	24,9	26,3	27,3	28	28,7	
65-100/8	37	50		132	120	116	112	108	100	92	84	72	56	
<i>Pot.Ass(kW) – Abs power(kW)</i>				18	20	22	24	26	28,4	30	21,2	32	32,8	
65-100/9	37	50		148,5	135	130,5	126	121,5	112,5	103,5	94,5	81	63	
<i>Pot.Ass(kW) – Abs power(kW)</i>				20,3	22,5	24,8	27	29,3	32	33,8	35,1	36	36,7	
65-100/10	45	60		165	150	145	140	135	125	115	105	90	70	
<i>Pot.Ass(kW) – Abs power(kW)</i>				22,6	25	27,6	30	32,6	35,6	37,6	39	40	40,6	
65-100/11	45	60		181,5	165	159,5	154	148,5	137,5	126,5	115,5	99	77	
<i>Pot.Ass(kW) – Abs power(kW)</i>				24,9	27,5	30,4	33	35,9	39,2	41,4	42,9	44	44,9	
65-100/12	55	75		198	180	174	168	162	150	138	126	108	84	
<i>Pot.Ass(kW) – Abs power(kW)</i>				27,2	30	33,2	36	39,2	42,8	45,2	46,8	48	49,2	
<i>NPSHr [m]</i>				-	-	2,2	2,3	2,4	2,7	3,5	5,4	7,4	10	

1750 RPM

Tipo Type	Motore Motor		Q	U.S.g.p.m.	0	132	176	220	264	308	352	396	440	484	528	572
	kW	HP		m ³ /h	0	30	40	50	60	70	80	90	100	110	120	130
				l/min	0	500	667	833	1000	1167	1333	1500	1667	1833	2000	2167
<i>Prevalenza totale in m. – Total head in m</i>																
65-100/2	15	20		49	46	45	44	42	41	40	38	36	34	29	23	
<i>Pot.Ass(kW) – Abs power(kW)</i>				8	9	9,4	10	10,6	11,4	12	12,6	13	13,4	13,8	14	
65-100/3	22	30		73,5	69	67,5	66	63	61,5	60	57	54	51	43,5	34,5	
<i>Pot.Ass(kW) – Abs power(kW)</i>				12	13,5	14,1	15	15,9	17,1	18	18,9	19,5	20,1	20,7	21	
65-100/4	30	40		98	92	90	88	84	82	80	76	72	68	58	46	
<i>Pot.Ass(kW) – Abs power(kW)</i>				16	18	18,8	20	21,2	22,8	24	25,2	26	26,8	27,6	28	
65-100/5	37	50		122,5	115	112,5	110	105	102,5	100	95	90	85	72,5	57,5	
<i>Pot.Ass(kW) – Abs power(kW)</i>				20	22,5	23,5	25	26,5	28,5	30	31,5	32,5	33,5	34,5	35	
65-100/6	45	60		147	138	135	132	126	123	120	114	108	102	87	69	
<i>Pot.Ass(kW) – Abs power(kW)</i>				24	27	28,2	30	31,8	34,2	36	37,8	39	40,2	41,4	42	
65-100/7	55	75		171,5	161	157,5	154	147	143,5	140	133	126	119	101,5	80,5	
<i>Pot.Ass(kW) – Abs power(kW)</i>				28	31,5	32,9	35	37,1	39,9	42	44,1	45,5	46,9	48,3	49	
65-100/8	55	75		196	184	180	176	168	164	160	152	144	136	116	92	
<i>Pot.Ass(kW) – Abs power(kW)</i>				32	36	37,6	40	42,4	45,6	48	50,4	52	53,6	55,2	56	
65-100/9	75	100		220,5	207	202,5	198	189	184,5	180	171	162	153	130,5	103,5	
<i>Pot.Ass(kW) – Abs power(kW)</i>				36	40,5	42,3	45	47,7	51,3	54	56,7	58,5	60,3	62,1	63	
65-100/10	75	100		245	230	225	220	210	205	200	190	180	170	145	115	
<i>Pot.Ass(kW) – Abs power(kW)</i>				40	45	47	50	53	57	60	63	65	67	69	70	
<i>NPSHr [m]</i>				-	-	2,4	2,5	2,6	2,9	3,3	4	4,8	6	7,4	9,3	

CARATTERISTICHE IDRAULICHE

HYDRAULIC FEATURES

65-100

2950 RPM

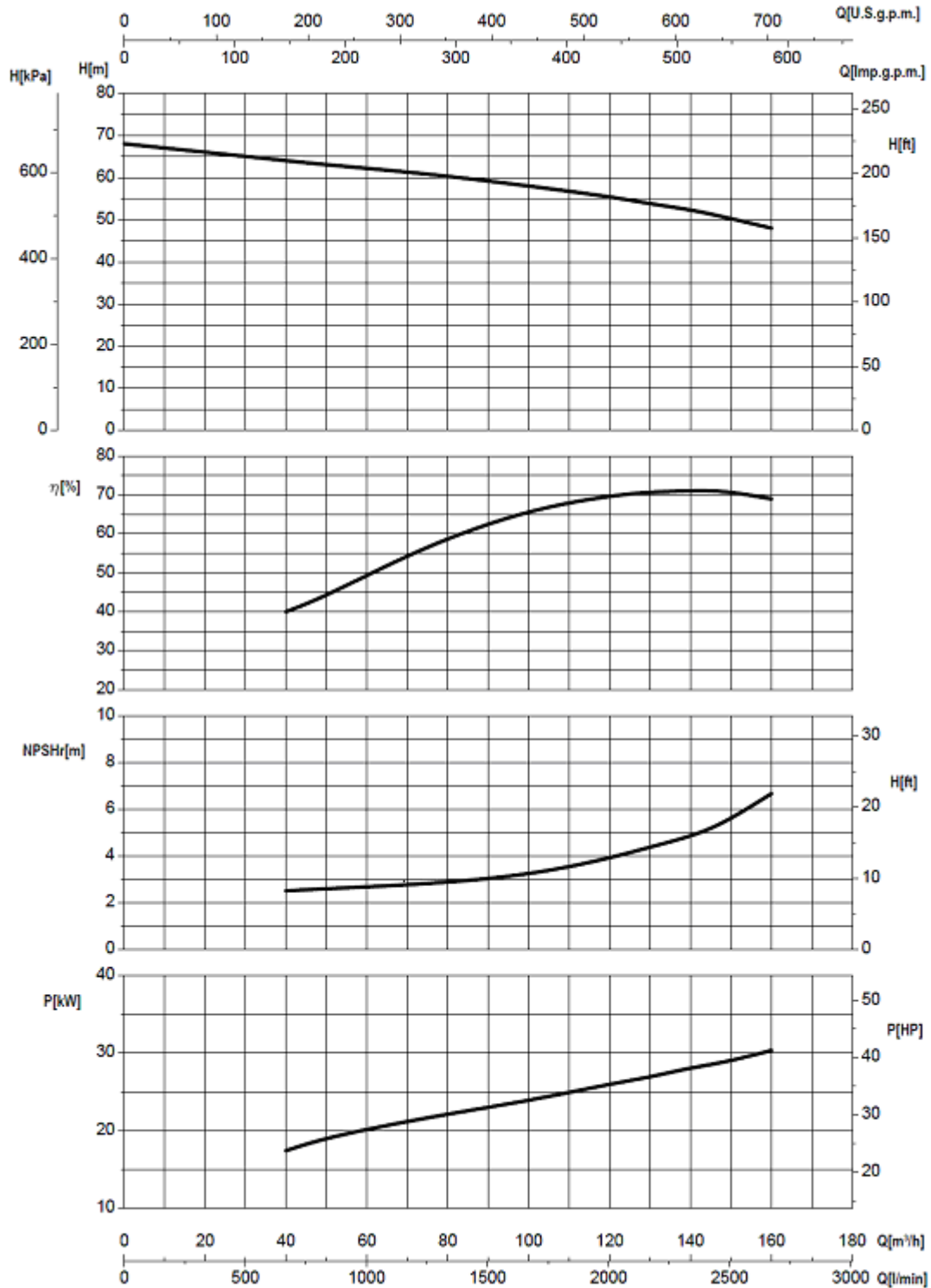
Tipo Type	Motore Motor		Q	U.S.g.p.m.	0	264	308	352	396	440	484	528	572	616	660	704
	kW	HP		m ³ /h	0	60	70	80	90	100	110	120	130	140	150	160
				l/min	0	1000	1167	1333	1500	1667	1833	2000	2167	2333	2500	2667
<i>Prevalenza totale in m. – Total head in m</i>																
65-100/2	75	100		136	126	122	120	118	116	113	111	109	104	100	96	
<i>Pot.Ass(kW) – Abs power(kW)</i>				34	40	43	45	46	48	50	53	55	58	59	60	
65-100/3	90	125		204	189	183	180	177	174	169,5	166,5	163,5	156	150	144	
<i>Pot.Ass(kW) – Abs power(kW)</i>				51	60	64,5	67,5	69	72	75	79,5	82,5	87	88,5	90	
65-100/4	132	180		272	252	244	240	236	232	226	222	218	208	200	192	
<i>Pot.Ass(kW) – Abs power(kW)</i>				68	80	86	90	92	96	100	106	110	116	118	120	
65-100/5	160	220		340	315	305	300	295	290	282,5	277,5	272,5	260	250	240	
<i>Pot.Ass(kW) – Abs power(kW)</i>				85	100	107,5	112,5	115	120	125	132,5	137,5	145	147,5	150	
65-100/6	200	270		408	378	366	360	354	348	339	333	327	312	300	288	
<i>Pot.Ass(kW) – Abs power(kW)</i>				102	120	129	135	138	144	150	159	165	174	177	180	
65-100/7R	250	340		476	441	427	420	413	406	395,5	388,5	381,5	364	350	336	
<i>Pot.Ass(kW) – Abs power(kW)</i>				119	140	150,5	157,5	161	168	175	185,5	192,5	203	206,5	210	
65-100/8R	250	340		544	504	488	480	472	464	452	444	436	416	400	384	
<i>Pot.Ass(kW) – Abs power(kW)</i>				136	160	172	180	184	192	200	212	220	232	236	240	
<i>NPSHr [m]</i>				-	2,5	2,7	2,9	3	3,2	3,5	3,9	4,4	4,8	5,4	6,6	

3550 RPM

Tipo Type	Motore Motor		Q	U.S.g.p.m.	0	308	352	396	440	484	528	572	616	660	704	748
	kW	HP		m ³ /h	0	70	80	90	100	110	120	130	140	150	160	170
				l/min	0	1167	1333	1500	1667	1833	2000	2167	2333	2500	2667	2833
<i>Prevalenza totale in m. – Total head in m</i>																
65-100/2	110	150		196	180	176	174	172	170	168	166	162	160	156	148	
<i>Pot.Ass(kW) – Abs power(kW)</i>				66	75,3	78	81	84	86	88	90	93	95	97	100	
65-100/3	160	220		294	270	264	261	258	255	252	249	243	240	234	222	
<i>Pot.Ass(kW) – Abs power(kW)</i>				99	113	117	121,5	126	129	132	135	139,5	142,5	145,5	150	
65-100/4	200	270		392	360	352	348	344	340	336	332	324	320	312	296	
<i>Pot.Ass(kW) – Abs power(kW)</i>				132	150,6	156	162	168	172	176	180	186	190	194	200	
65-100/5R	250	340		490	450	440	435	430	425	420	415	405	400	390	370	
<i>Pot.Ass(kW) – Abs power(kW)</i>				165	188,3	195	202,5	210	215	220	225	232,5	237,5	242,5	250	
65-100/6R	280	380		588	540	528	522	516	510	504	498	486				
<i>Pot.Ass(kW) – Abs power(kW)</i>				198	226	234	243	252	258	264	270	279				
<i>NPSHr [m]</i>				-	2,7	3	3,4	3,9	4,4	4,9	5,7	6,4	7,3	8,1	9,1	

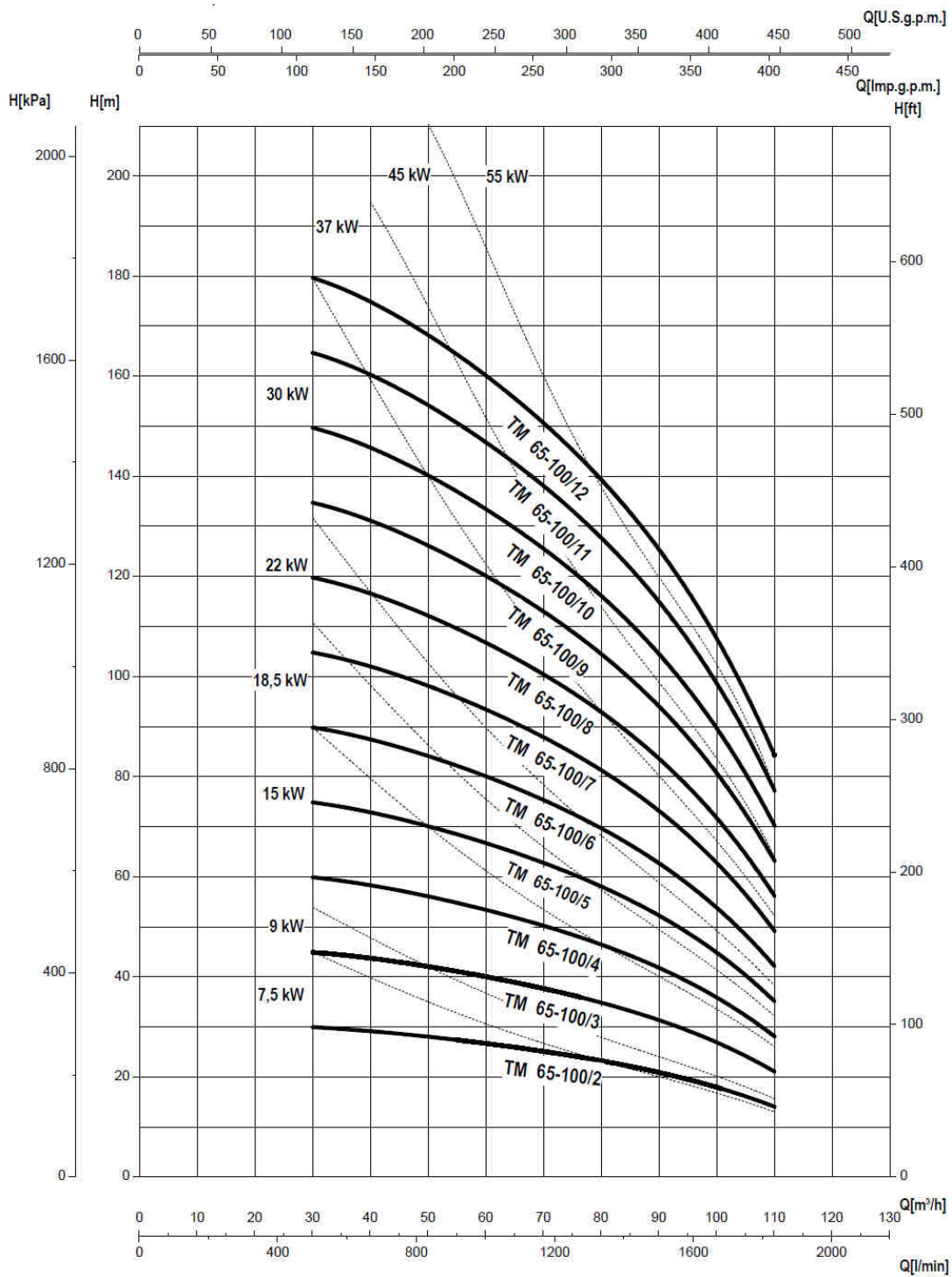
65-100

≈1450RPM



65-100

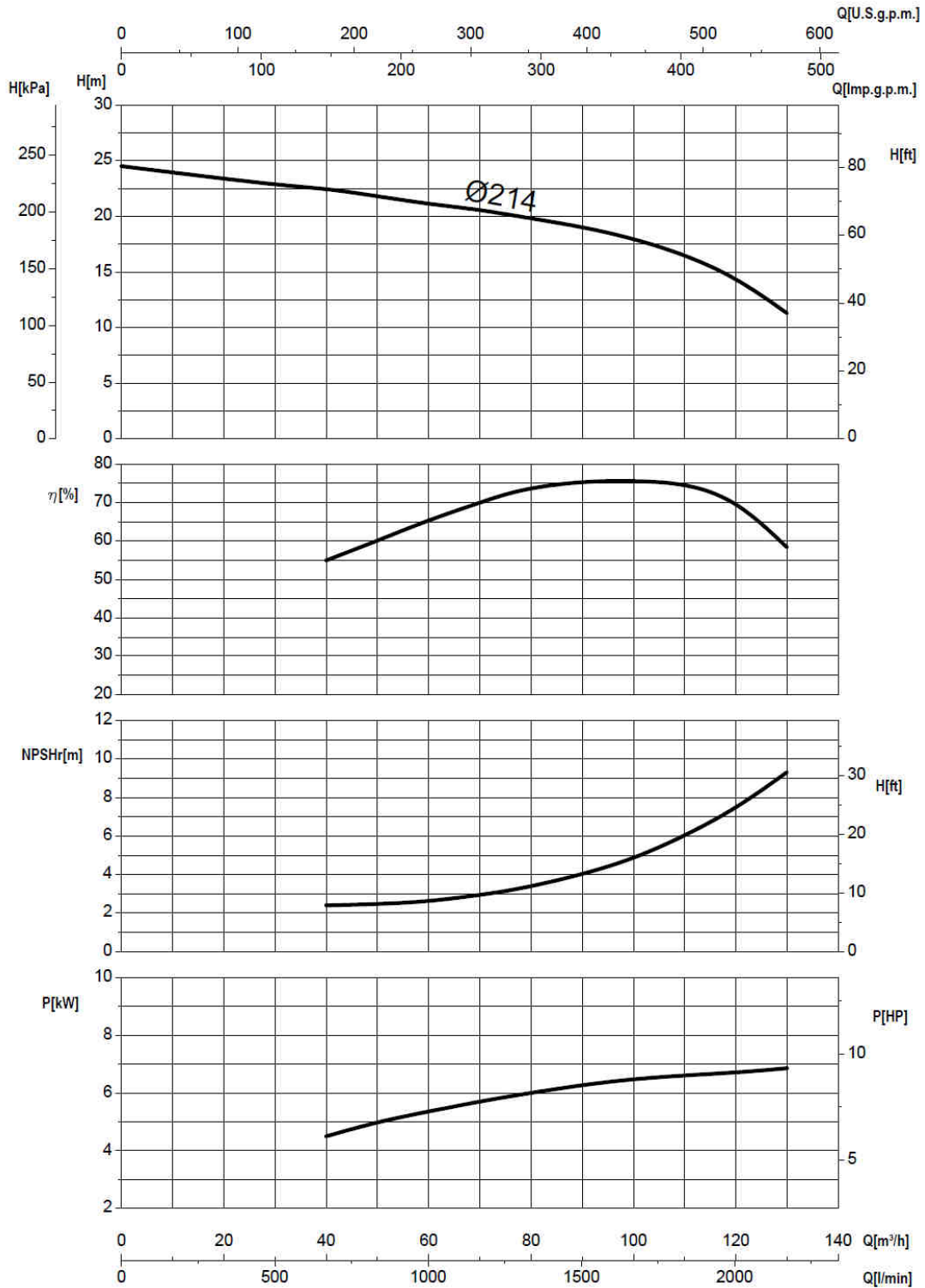
≈1450RPM



1450 RPM	65-100/2	65-100/3	65-100/4	65-100/5	65-100/6	65-100/7	65-100/8	65-100/9	65-100/10	65-100/11	65-100/12
TM	✓	✓	✓	✓	✓	✓	✓	✓	✓	✗	✗
TMB	✓	✓	✓	✓	✓	✓	✓	✓	✓	✓	✓
TMV	✓	✓	✓	✓	✓	✓	✓	✓	✓	✗	✗

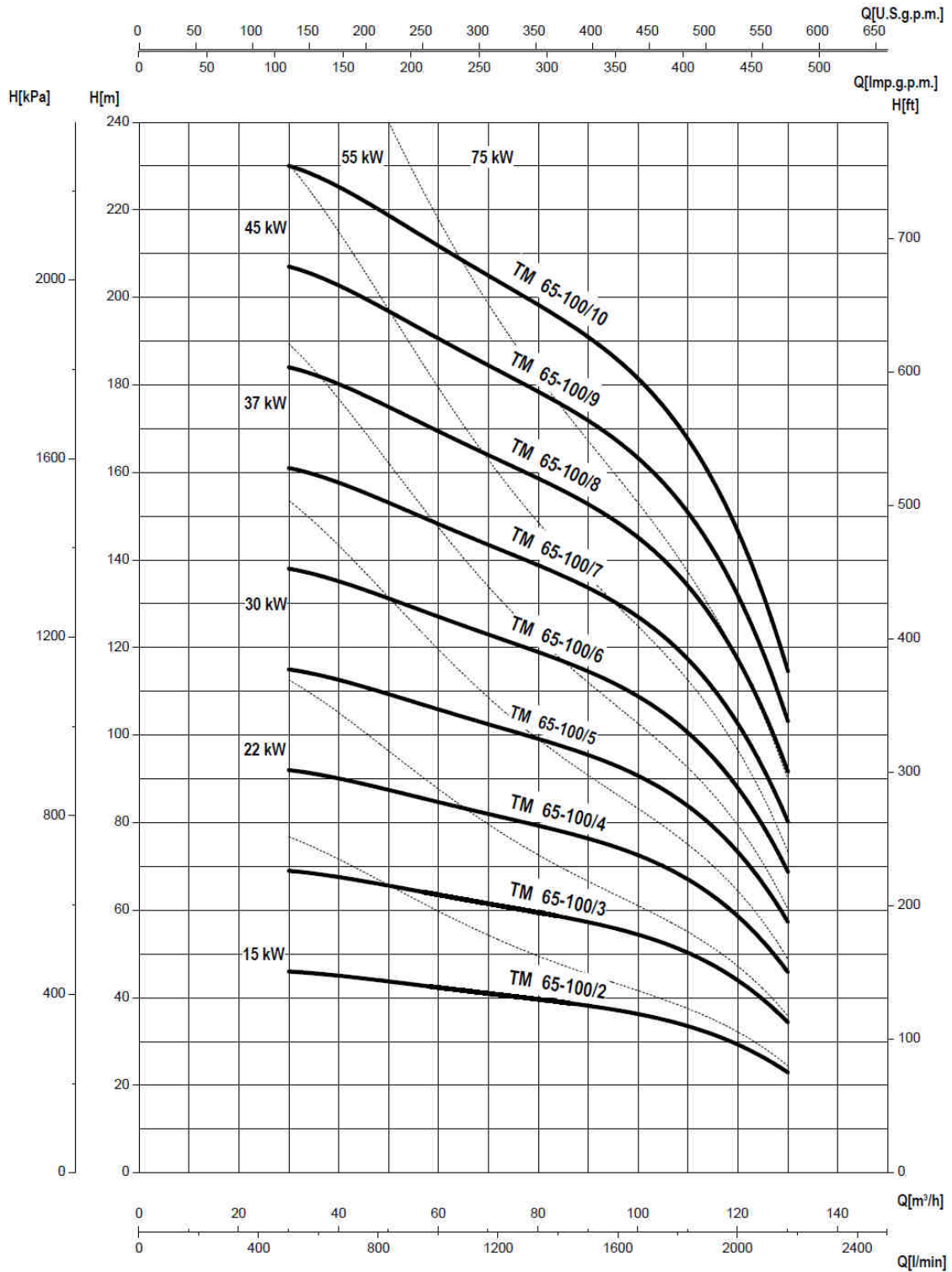
65-100

≈1750RPM



65-100

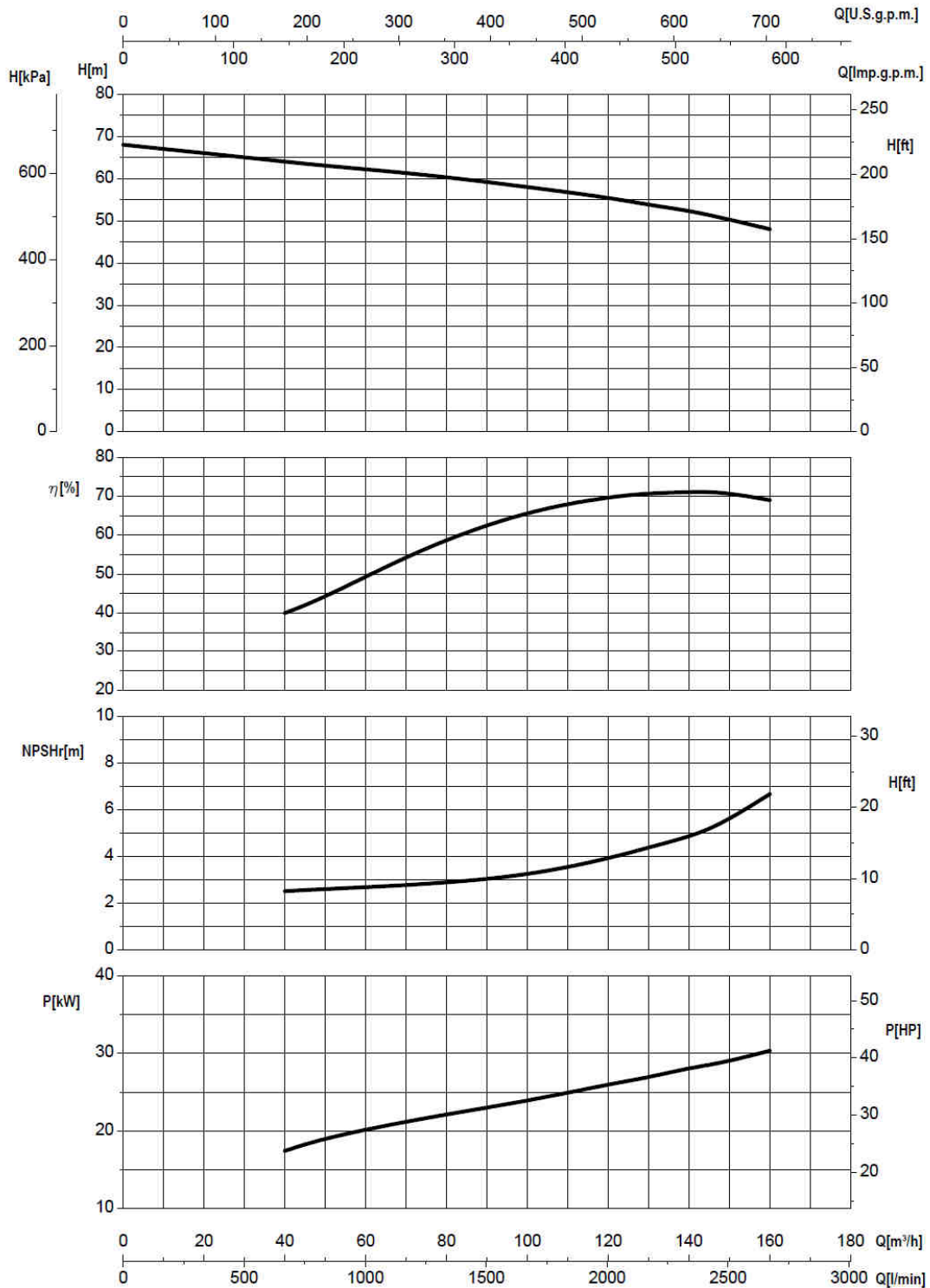
≈1750RPM



1750 RPM	65-100/2	65-100/3	65-100/4	65-100/5	65-100/6	65-100/7	65-100/8	65-100/9	65-100/10
TM	✓	✓	✓	✓	✓	✗	✗	✗	✗
TMB	✓	✓	✓	✓	✓	✓	✓	✓	✓
TMV	✓	✓	✓	✓	✓	✗	✗	✗	✗

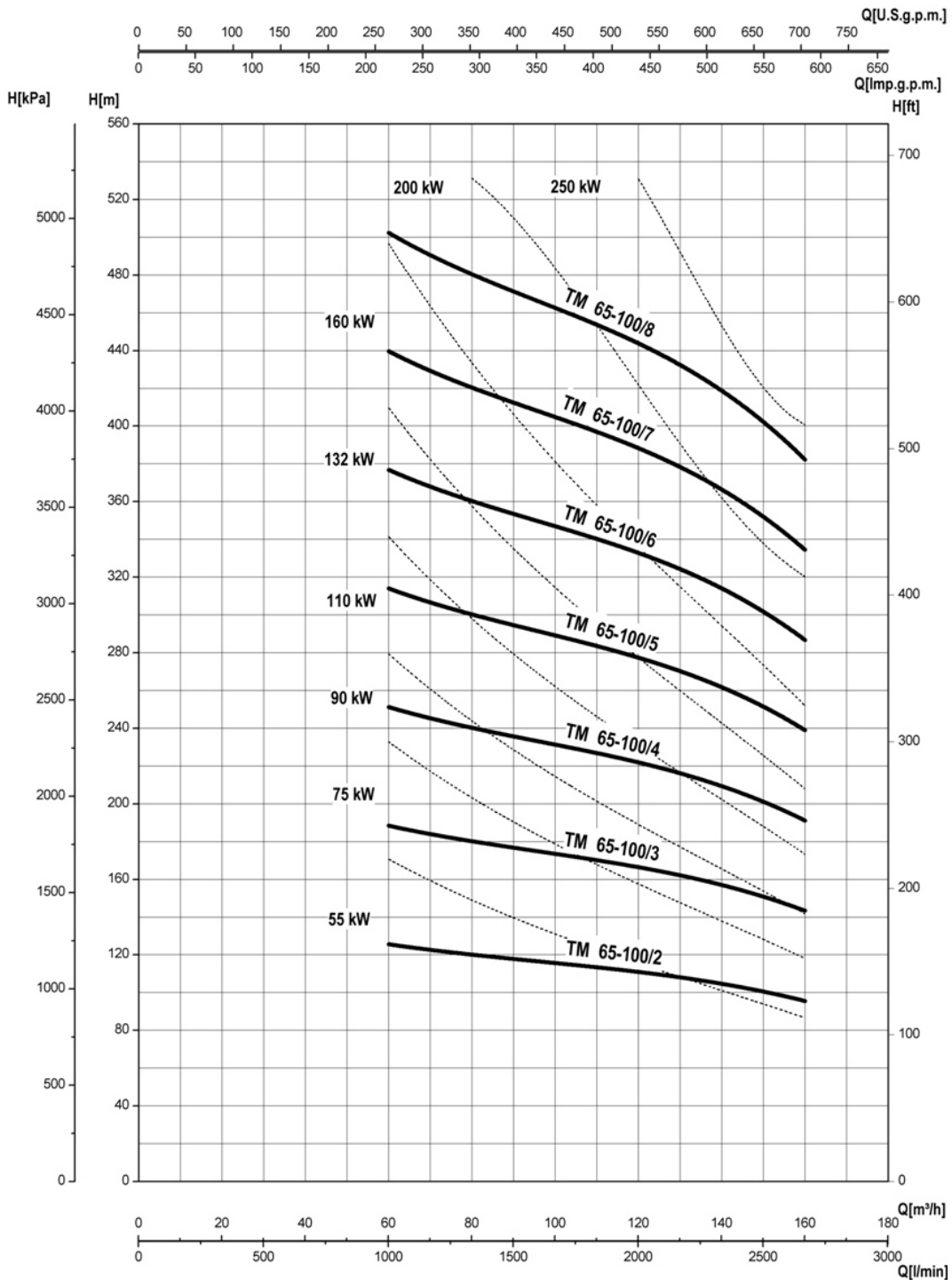
65-100

≈2950RPM



65-100

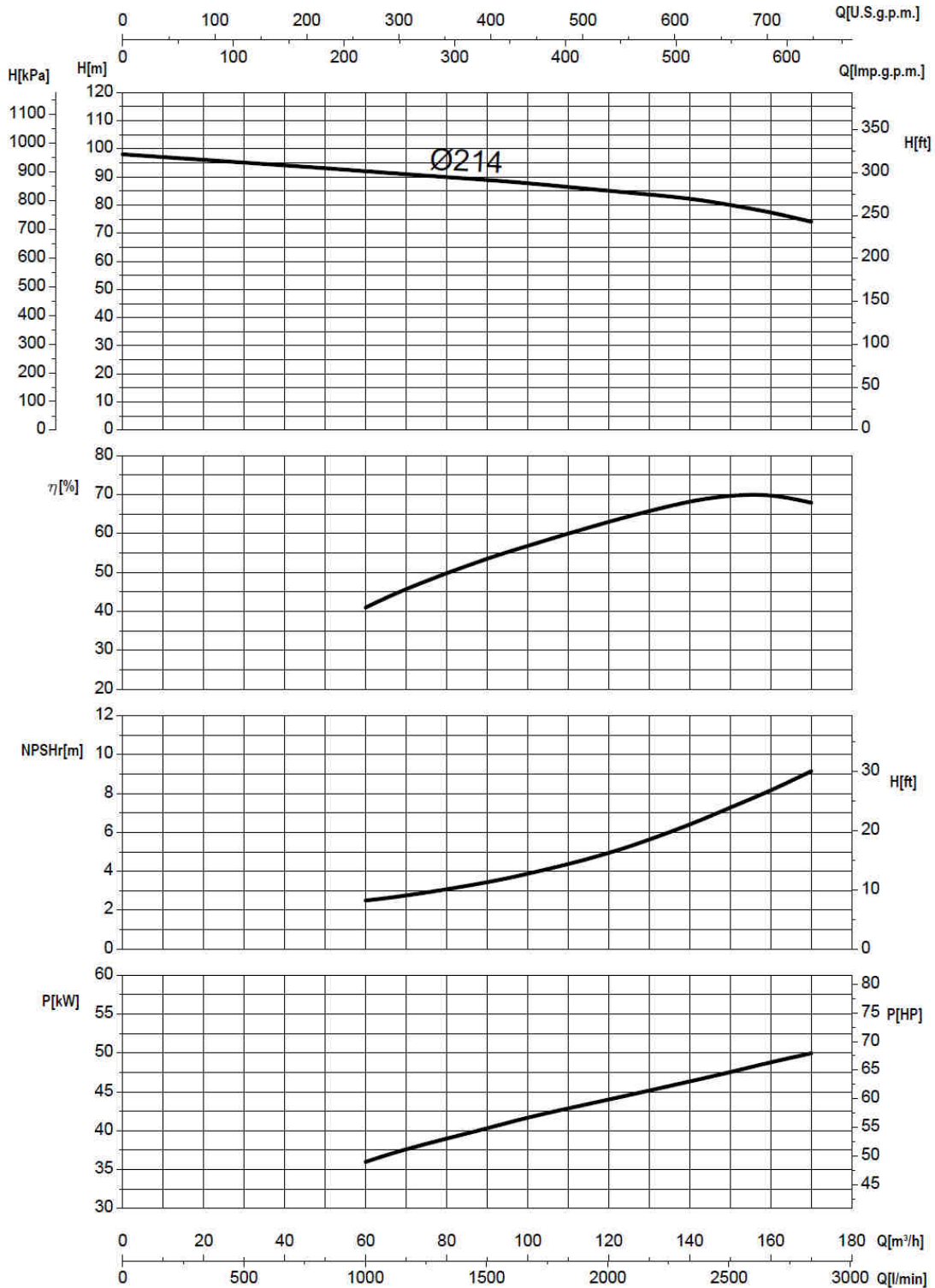
≈2950RPM



2950 RPM	65-100/2	65-100/3	65-100/4	65-100/5	65-100/6	65-100/7	65-100/8
TM	✓	✓	✓	✓	✗	✗	✗
TMB	✓	✓	✓	✓	✓	✓	✓
TMV	✓	✓	✓	✓	✗	✗	✗

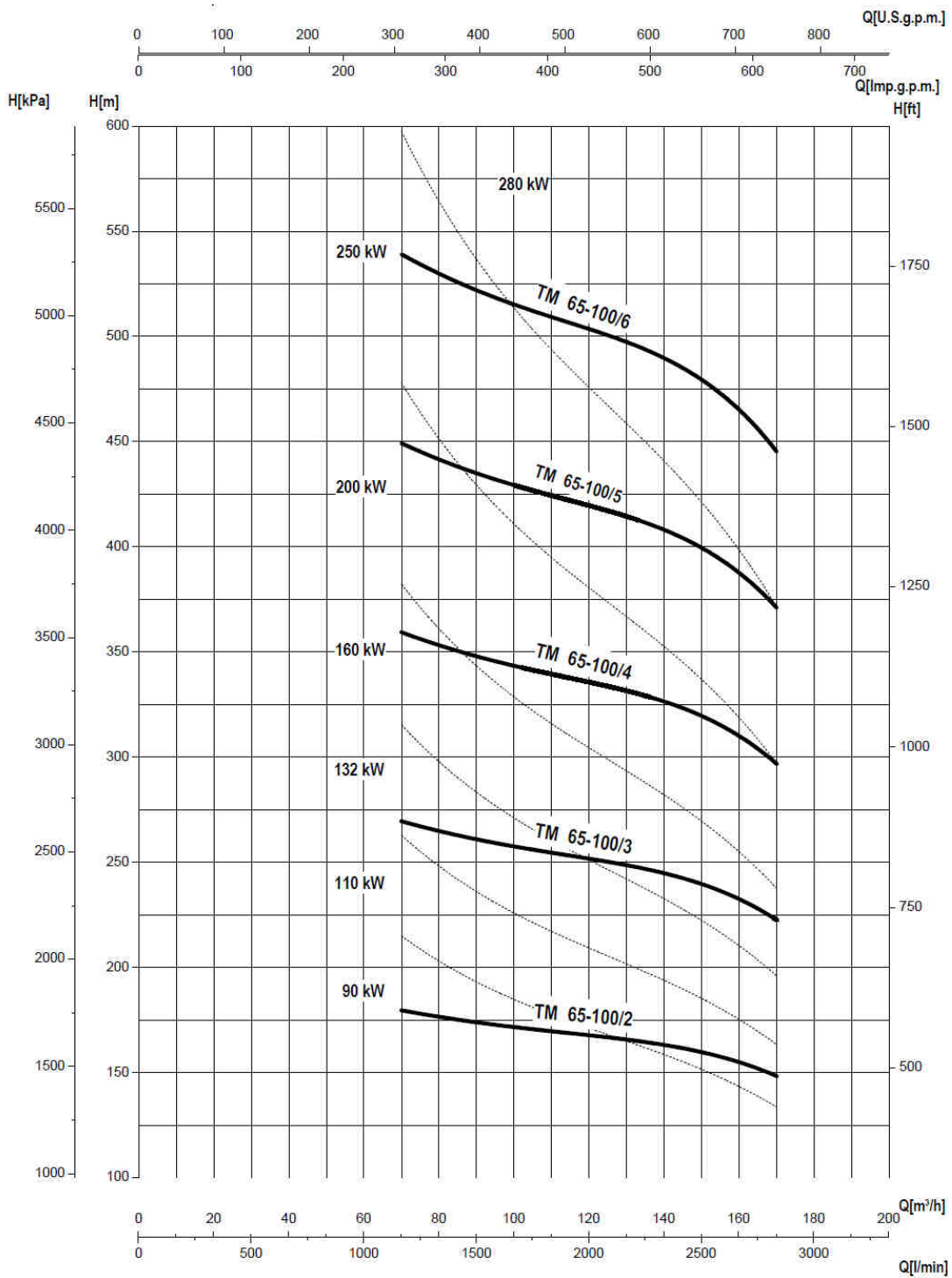
65-100

≈3550RPM



65-100

≈3550RPM

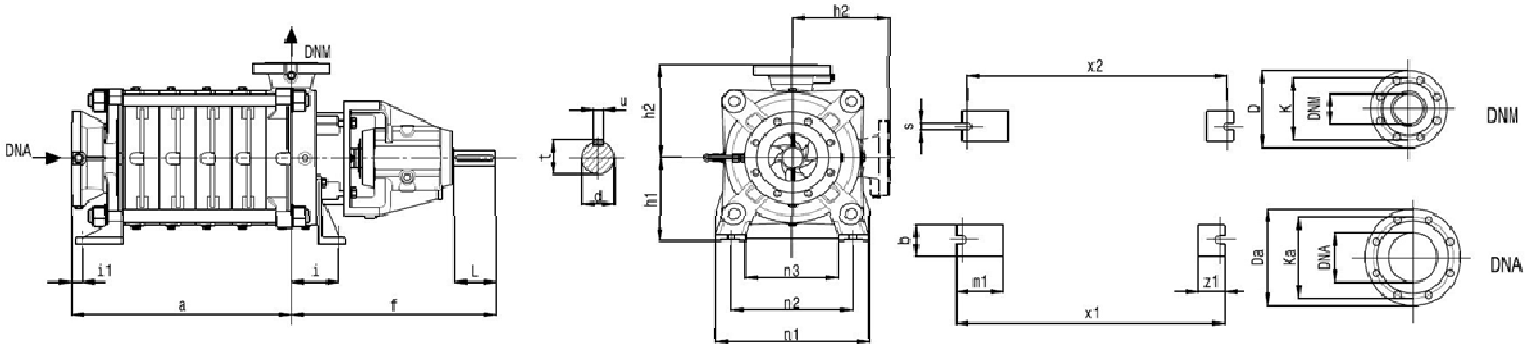


3550 RPM	65-100/2	65-100/3	65-100/4	65-100/5	65-100/6
TM	✓	✓	✓	✗	✗
TMB	✓	✓	✓	✓	✓
TMV	✓	✓	✓	✗	✗

DIMENSIONI DIMENSIONS

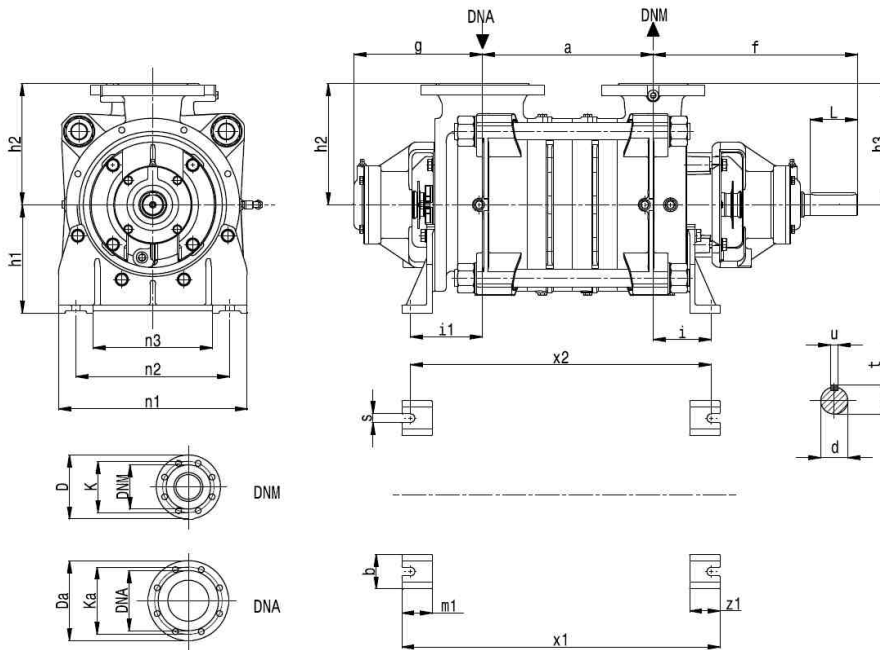
65-100

TM



Tipo Type Typ	DNA	DNM	a	f	x1	x2	n1	n2	n3	h1	h2	m1	z1	s	b	i1	i	L	d	t	u
TM65-100/2	100	65	273	487	376	342	324	250	190	200	225	80	70	17	67	54	123	80	38	41,3	10
TM65-100/3	100	65	363	487	466	432	324	250	190	200	225	80	70	17	67	54	123	80	38	41,3	10
TM65-100/4	100	65	453	487	556	522	324	250	190	200	225	80	70	17	67	54	123	80	38	41,3	10
TM65-100/5	100	65	543	487	646	612	324	250	190	200	225	80	70	17	67	54	123	80	38	41,3	10
TM65-100/6	100	65	633	487	736	702	324	250	190	200	225	80	70	17	67	54	123	80	38	41,3	10
TM65-100/7	100	65	723	487	826	792	324	250	190	200	225	80	70	17	67	54	123	80	38	41,3	10
TM65-100/8	100	65	813	487	916	882	324	250	190	200	225	80	70	17	67	54	123	80	38	41,3	10
TM65-100/9	100	65	903	487	1006	972	324	250	190	200	225	80	70	17	67	54	123	80	38	41,3	10
TM65-100/10	100	65	993	487	1096	1062	324	250	190	200	225	80	70	17	67	54	123	80	38	41,3	10

TMB

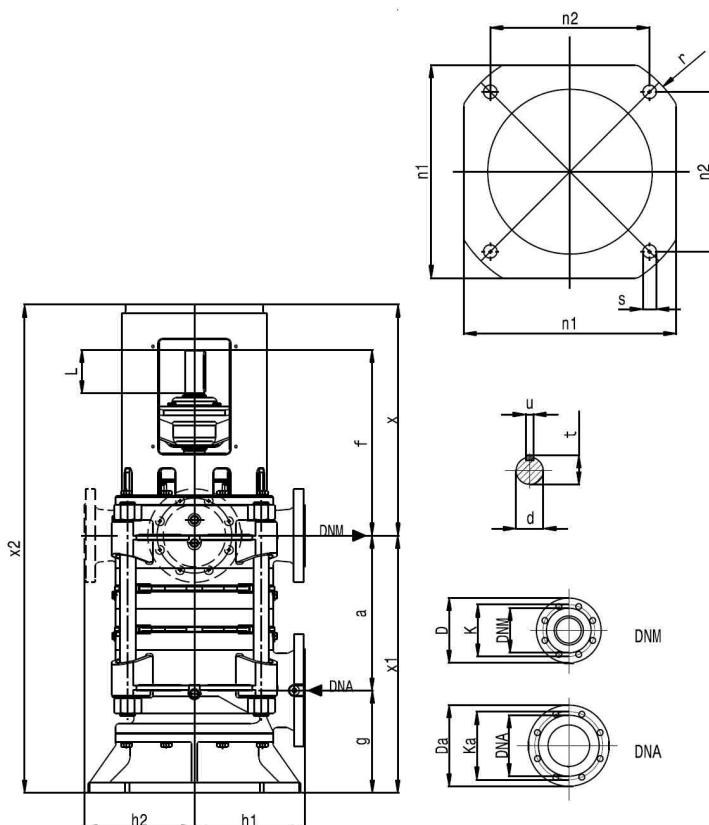


Tipo Type Typ	DNA	DNM	a	f	x1	x2	n1	n2	n3	h1	h2	h3	m1	z1	s	b	i1	i	L	d	t	u
TMB65-100/2	100	65	228,5	395	519	488	320	250	190	200	225	225	70	70	17	65	136	123	80	38	41,3	10
TMB65-100/3	100	65	318,5	395	609	578	320	250	190	200	225	225	70	70	17	65	136	123	80	38	41,3	10
TMB65-100/4	100	65	408,5	395	699	668	320	250	190	200	225	225	70	70	17	65	136	123	80	38	41,3	10
TMB65-100/5	100	65	498,5	395	789	758	320	250	190	200	225	225	70	70	17	65	136	123	80	38	41,3	10
TMB65-100/6	100	65	588,5	395	879	848	320	250	190	200	225	225	70	70	17	65	136	123	80	38	41,3	10
TMB65-100/7	100	65	678,5	395	969	938	320	250	190	200	225	225	70	70	17	65	136	123	80	38	41,3	10
TMB65-100/8	100	65	768,5	395	1059	1028	320	250	190	200	225	225	70	70	17	65	136	123	80	38	41,3	10
TMB65-100/9	100	65	858,5	395	1149	1118	320	250	190	200	225	225	70	70	17	65	136	123	80	38	41,3	10
TMB65-100/10	100	65	948,5	395	1239	1208	320	250	190	200	225	225	70	70	17	65	136	123	80	38	41,3	10
TMB65-100/11	100	65	1038,5	395	1329	1298	320	250	190	200	225	225	70	70	17	65	136	123	80	38	41,3	10
TMB65-100/12	100	65	1128,5	395	1419	1388	320	250	190	200	225	225	70	70	17	65	136	123	80	38	41,3	10

DIMENSIONI DIMENSIONS

65-100

TMV



Tipo Type Typ	DNA	DNM	a	f	g	x 2 poli	x 4 poli	x1	x2 2 poli	x2 4 poli	n1	n2	h1	h2	r	s	L	d	t	u
TMV65-100/2	100	65	230	406	200	550	520	430	980	950	400	305	225	225	250	28	80	38	41,3	10
TMV65-100/3	100	65	320	406	200	550	520	520	1070	1040	400	305	225	225	250	28	80	38	41,3	10
TMV65-100/4	100	65	410	406	200	550	520	610	1160	1130	400	305	225	225	250	28	80	38	41,3	10
TMV65-100/5	100	65	500	406	200	550	520	700	1250	1220	400	305	225	225	250	28	80	38	41,3	10
TMV65-100/6	100	65	590	406	200	550	520	790	1340	1310	400	305	225	225	250	28	80	38	41,3	10
TMV65-100/7	100	65	680	406	200	550	520	880	1430	1400	400	305	225	225	250	28	80	38	41,3	10
TMV65-100/8	100	65	770	406	200	550	520	970	1520	1490	400	305	225	225	250	28	80	38	41,3	10
TMV65-100/9	100	65	860	406	200	550	520	1060	1610	1580	400	305	225	225	250	28	80	38	41,3	10
TMV65-100/10	100	65	950	406	200	550	520	1150	1700	1670	400	305	225	225	250	28	80	38	41,3	10

DNA PN16	DA	KA	DNA	FORI-HOLES	
				Φ	N°
	220	180	100	19	8

DNM PN40	D	K	DNM	FORI-HOLES	
				Φ	n°
	185	145	65	18	8

DNM PN63	D	K	DNM	FORI-HOLES	
				Φ	n°
	205	160	65	22	8

CARATTERISTICHE IDRAULICHE

HYDRAULIC FEATURES

80-125

1450 RPM

Tipo Type	Motore Motor		Q	U.S.g.p.m.	0	176	220	264	308	352	396	440	484	528	572	638
	kW	HP		m ³ /h	0	40	50	60	70	80	90	100	110	120	130	145
				l/min	0	667	833	1000	1167	1333	1500	1667	1833	2000	2167	2417
<i>Prevalenza totale in m. – Total head in m</i>																
80-125/2	15	20		40	38	37	36	35	33,5	32	30	28	25,5	22,5	17,5	
	<i>Pot.Ass(kW) – Abs power(kW)</i>			6,6	8	8,5	9	9,6	10,2	10,8	11,3	11,7	12,1	12,2	12	
80-125/3	18,5	25		60	57	55,5	54	52,5	50,5	48	45	42	38	34	26	
	<i>Pot.Ass(kW) – Abs power(kW)</i>			9,9	12	12,7	13,5	14,4	15,3	16,2	17	17,5	18,1	18,3	18	
80-125/4	30	40		80	76	74,5	72	70	67	64	60,5	56	51	45	35	
	<i>Pot.Ass(kW) – Abs power(kW)</i>			13,2	16	17	18	19,2	20,4	21,6	22,6	23,4	24,2	24,4	24	
80-125/5	37	50		100	95	93	90	87,5	84	80	75,5	70	63,5	56,5	43,5	
	<i>Pot.Ass(kW) – Abs power(kW)</i>			16,5	20	21,3	22,5	24	25,5	27	28,3	29,3	30,3	30,5	30	
80-125/6	37	50		120	114	111,5	108	105	101	96	90,5	84	76	68	52	
	<i>Pot.Ass(kW) – Abs power(kW)</i>			19,8	24	25,5	27	28,8	30,6	32,4	33,9	35,1	36,3	36,6	36	
80-125/7	45	60		140	133	130	126	122,5	117,5	112	105,5	98	89	79	61	
	<i>Pot.Ass(kW) – Abs power(kW)</i>			23,1	28	29,8	31,5	33,6	35,7	37,8	39,6	41	42,4	42,7	42	
80-125/8	55	75		160	152	149	144	140	134,5	128	121	112	102	90,5	69,5	
	<i>Pot.Ass(kW) – Abs power(kW)</i>			26,4	32	34	36	38,4	40,8	43,2	45,2	46,8	48,4	48,8	48	
80-125/9	75	100		180	171	167,5	162	151,5	157,5	144	136	126	114,5	102	78,5	
	<i>Pot.Ass(kW) – Abs power(kW)</i>			29,7	36	38,3	40,5	43,2	45,9	48,6	50,8	52,6	54,5	54,9	54	
80-125/10	75	100		200	190	186	180	175	168	160	151	140	127	113	87	
	<i>Pot.Ass(kW) – Abs power(kW)</i>			33	40	42,5	45	48	51	54	56,5	58,5	60,5	61	60	
	<i>NPSHr [m]</i>			-	2,1	2,3	2,6	2,8	3,2	3,6	4,0	4,6	5,3	6,2	8,4	

1750 RPM

Tipo Type	Motore Motor		Q	U.S.g.p.m.	0	220	264	308	374	440	484	528	638	704	748	770
	kW	HP		m ³ /h	0	50	60	70	85	100	110	120	145	160	170	175
				l/min	0	833	1000	1167	1417	1667	1833	2000	2417	2667	2833	2917
<i>Prevalenza totale in m. – Total head in m</i>																
80-125/2	22	30		58,3	55,4	54,2	78,6	76,5	47,7	46,6	44	37	32	27,7	25,3	
	<i>Pot.Ass(kW) – Abs power(kW)</i>			11,6	14	15	15,8	16,9	18,4	19	19,8	21,1	21,4	21,6	21,1	
80-125/3	37	50		87,5	83,1	81,3	117,9	114,7	71,5	69,9	66	55,5	48	41,5	37,9	
	<i>Pot.Ass(kW) – Abs power(kW)</i>			17,4	21	22,5	23,7	25,3	27,6	28,5	29,7	31,6	32,1	32,4	31,6	
80-125/4	45	60		116,6	110,8	108,4	157,2	153	95,4	93,2	88	74	64	55,4	50,6	
	<i>Pot.Ass(kW) – Abs power(kW)</i>			23,2	28	30	31,6	33,8	36,8	38	39,6	42,2	42,8	43,2	42,2	
80-125/5	55	75		145,8	138,5	135,5	196,5	191,2	119,2	116,5	110	92,5	80	69,2	63,2	
	<i>Pot.Ass(kW) – Abs power(kW)</i>			29	35	37,5	39,5	42,2	46	47,5	49,5	52,7	53,5	54	52,7	
80-125/6	75	100		174,9	166,2	162,6	235,8	229,5	143,1	139,8	132	111	96	83,1	75,9	
	<i>Pot.Ass(kW) – Abs power(kW)</i>			34,8	42	45	47,4	50,7	55,2	57	59,4	63,3	64,2	64,8	63,3	
80-125/7	75	100		204,1	193,9	189,7	275,1	267,7	166,9	163,1	154	129,5	112	96,9	88,5	
	<i>Pot.Ass(kW) – Abs power(kW)</i>			40,6	49	52,5	55,3	59,1	64,4	66,5	69,3	73,8	74,9	75,6	73,8	
	<i>NPSHr [m]</i>			-	2,1	2,3	2,6	2,9	3,4	3,6	4	5,2	6,6	7,4	8,4	

CARATTERISTICHE IDRAULICHE HYDRAULIC FEATURES

80-125

2950 RPM

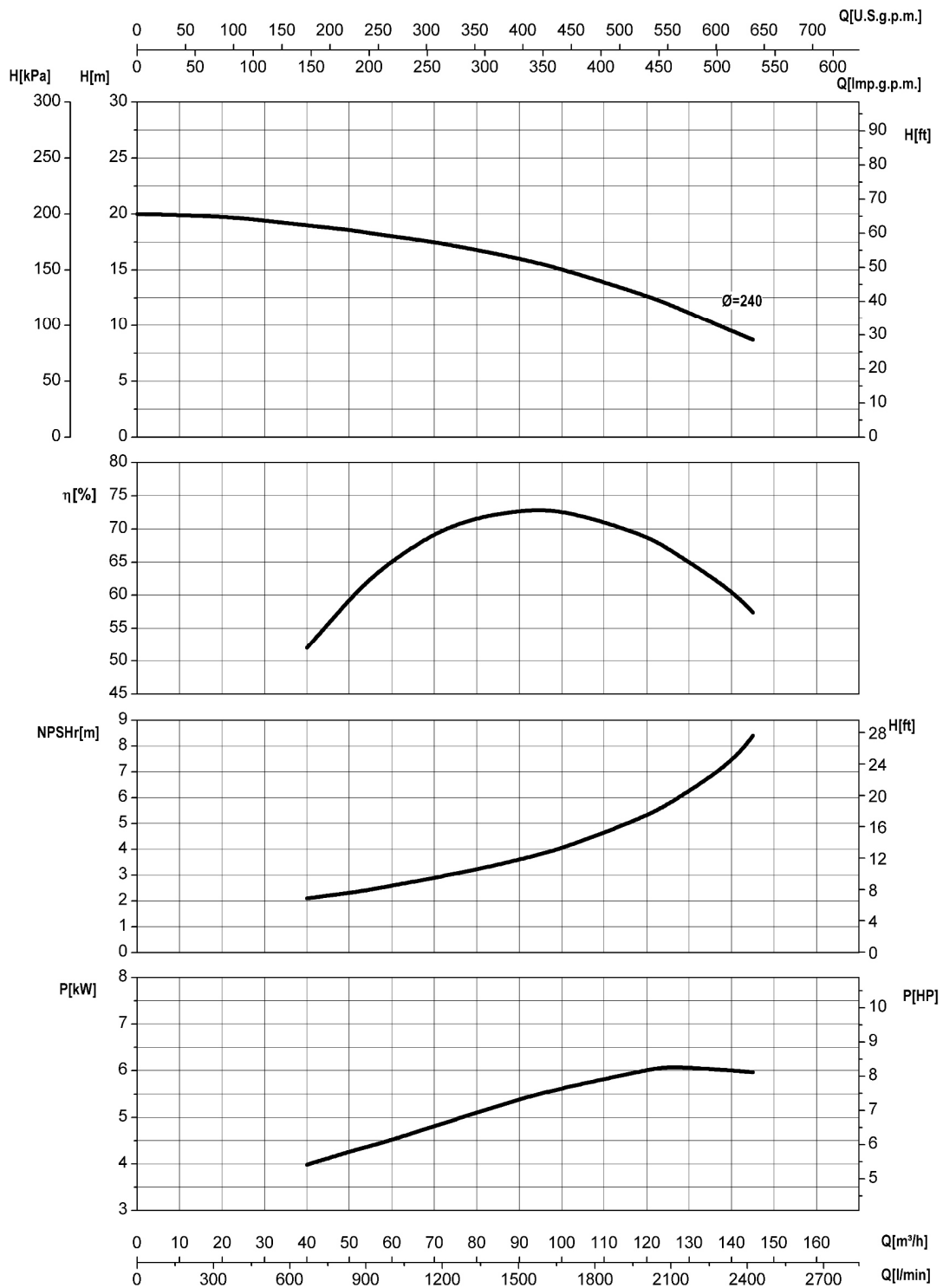
Tipo Type	Motore Motor		Q	U.S.g.p.m.	0	440	528	616	704	792	880	968	1012
	kW	HP		m ³ /h	0	100	120	140	160	180	200	220	230
				l/min	0	1667	2000	2333	2667	3000	3333	3667	3833
<i>Prevalenza totale in m. – Total head in m</i>													
80-125/2	110	150		161	152	150	144	138	130	120	103	88	
				<i>Pot.Ass(kW) – Abs power(kW)</i>	57,5	76,6	80	82	85,4	88,6	93,4	96,5	95,1
80-125/3	160	220		242	228	225	216	207	195	180	154,5	132	
				<i>Pot.Ass(kW) – Abs power(kW)</i>	86,5	114,9	120	123	128,1	132,9	140,1	144,8	142,7
80-125/4	200	270		322	304	300	288	276	260	240	206	176	
				<i>Pot.Ass(kW) – Abs power(kW)</i>	115	153,2	160	164	170,8	177,2	186,8	193	190,2
80-125/5	250	340		403	380	375	360	345	325	300	257,5	220	
				<i>Pot.Ass(kW) – Abs power(kW)</i>	143,8	191,5	200	205	213,5	221,5	233,5	241,2	237,7
80-125/6R	315	430		483	456	450	432	414	390	360	309	264	
				<i>Pot.Ass(kW) – Abs power(kW)</i>	172,5	229,8	240	246	256,2	265,8	280,2	289,5	285,3
80-125/7R	375	510		564	532	525	504	483	455	420	360,5	308	
				<i>Pot.Ass(kW) – Abs power(kW)</i>	201,3	268,1	280	287	298,9	310,1	326,9	337,7	332,8
				<i>NPSHr [m]</i>	-	3,3	3,7	4,1	4,3	4,9	5,8	6,6	7,2

3550 RPM

Tipo Type	Motore Motor		Q	U.S.g.p.m.	0	573	638	748	815	858	968	1079	1189	1242
	kW	HP		m ³ /h	0	122	145	170	185	195	220	245	270	282
				l/min	0	2033	2417	2833	3083	3250	3667	4083	4500	4700
<i>Prevalenza totale in m. – Total head in m</i>														
80-125/2	200	270		241,5	227,8	223,7	215,8	211,6	206,8	194,8	179,8	154,3	131,9	
				<i>Pot.Ass(kW) – Abs power(kW)</i>	99,3	140,7	146	150,4	154	156,6	164	171,3	176,9	174,4
80-125/3	280	380		362,1	341,7	335,5	323,7	317,4	310,2	292,2	269,7	231,4	197,8	
				<i>Pot.Ass(kW) – Abs power(kW)</i>	166,7	211,0	219	225,6	231	234,9	246	256,9	265,3	261,6
80-125/4R	375	510		482,8	455,6	447,4	431,6	423,2	413,6	389,6	359,6	308,6	263,8	
				<i>Pot.Ass(kW) – Abs power(kW)</i>	198,7	281,4	292	300,8	308	313,2	328	342,6	353,8	348,8
80-125/5R	450	610		603,5	569,5	559,2	539,5	529	517	487	449,5	385,7	329,7	
				<i>Pot.Ass(kW) – Abs power(kW)</i>	248,5	351,7	365	376	385	391,5	410	428,2	442,2	436
				<i>NPSHr [m]</i>	-	2,9	3,3	2,7	4	4,3	4,9	5,8	6,6	7,2

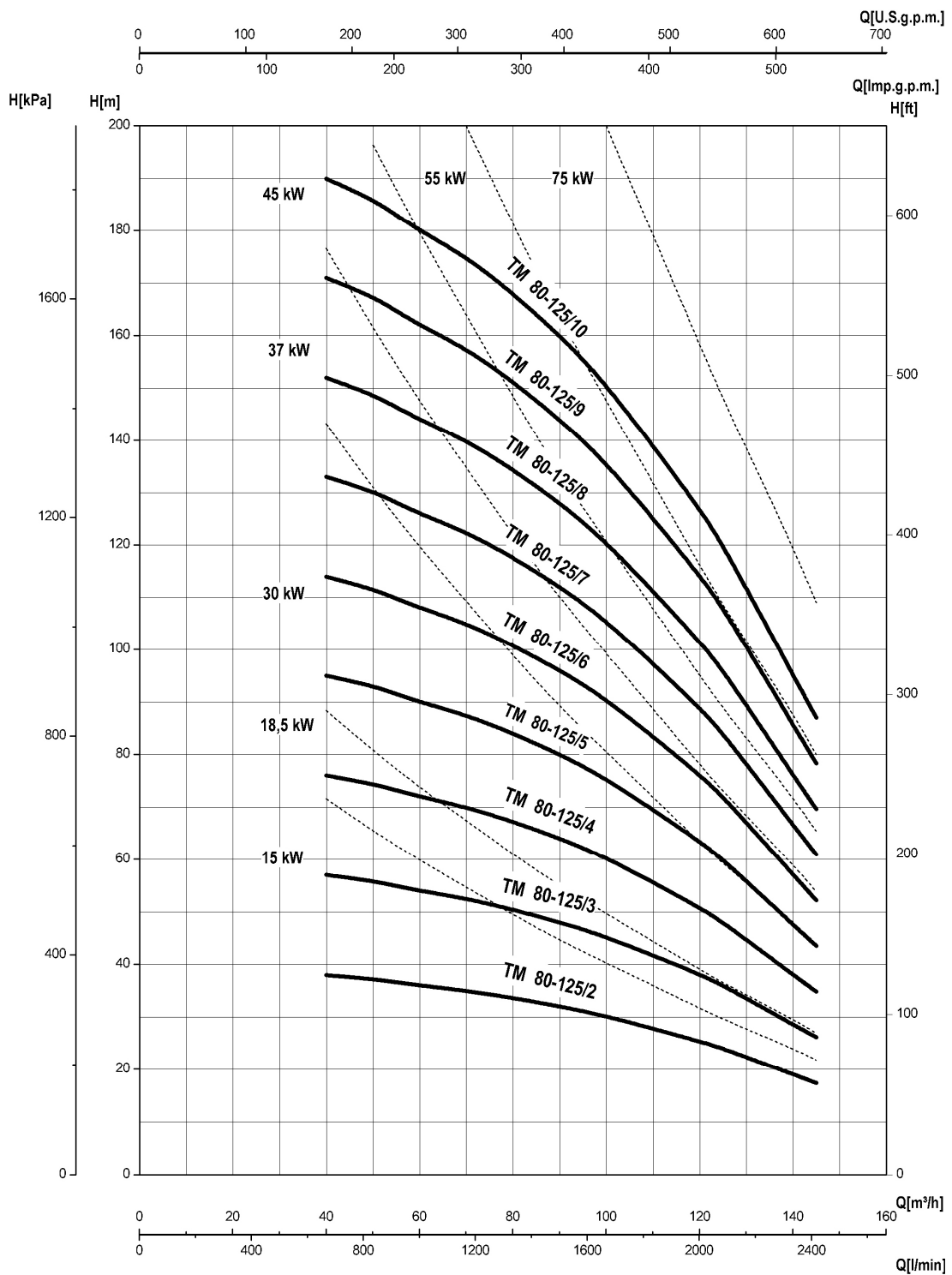
80-125

≈1450RPM



85-125

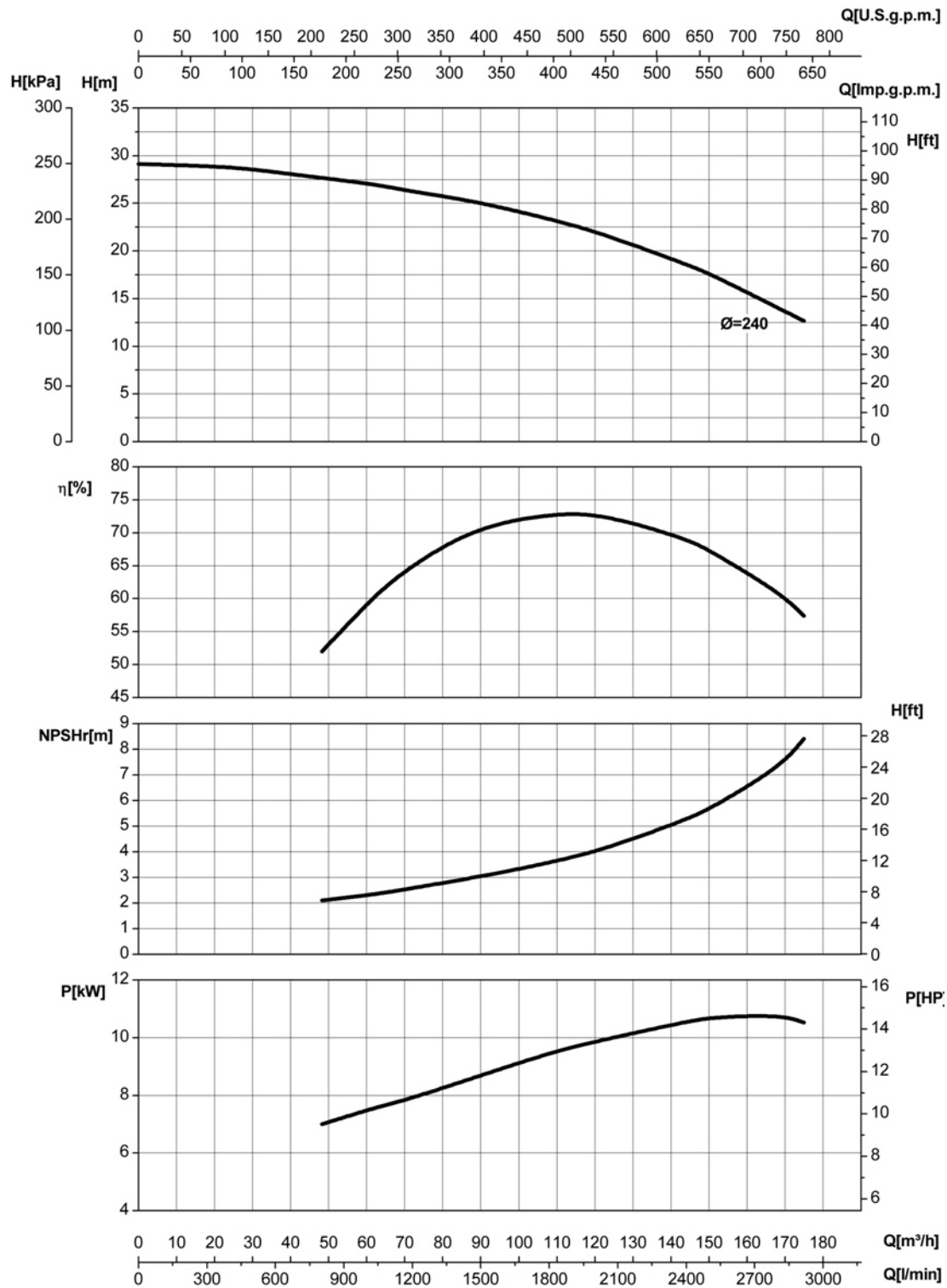
≈1450RPM



1450 RPM	80-125/2	80-125/3	80-125/4	80-125/5	80-125/6	80-125/7	80-125/8	80-125/9	80-125/10
TM	✓	✓	✓	✓	✓	✓	✓	✓	✓
TMB	✓	✓	✓	✓	✓	✓	✓	✓	✓
TMV	✓	✓	✓	✓	✓	✓	✓	✓	✓

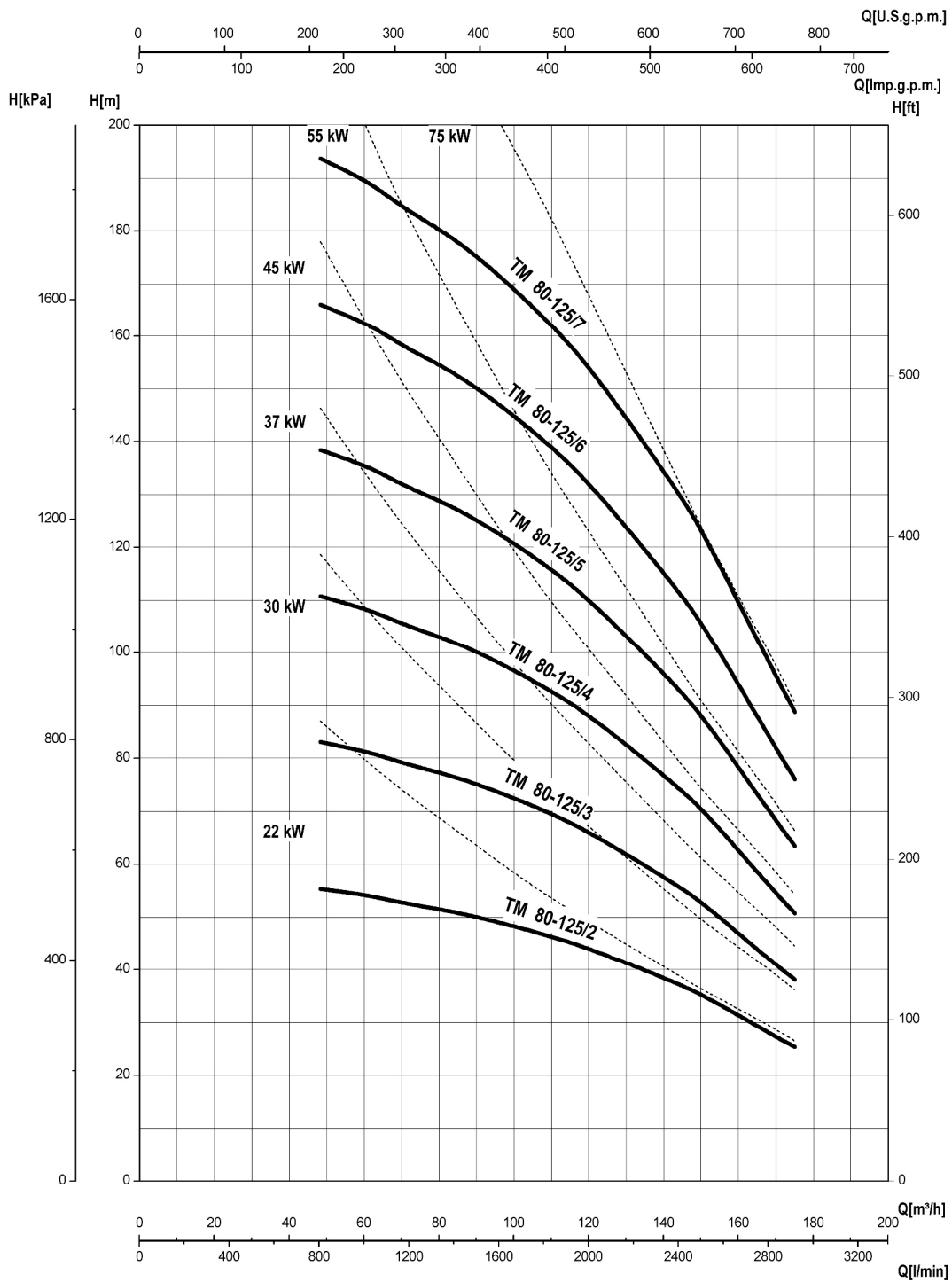
80-125

≈1750RPM



80-125

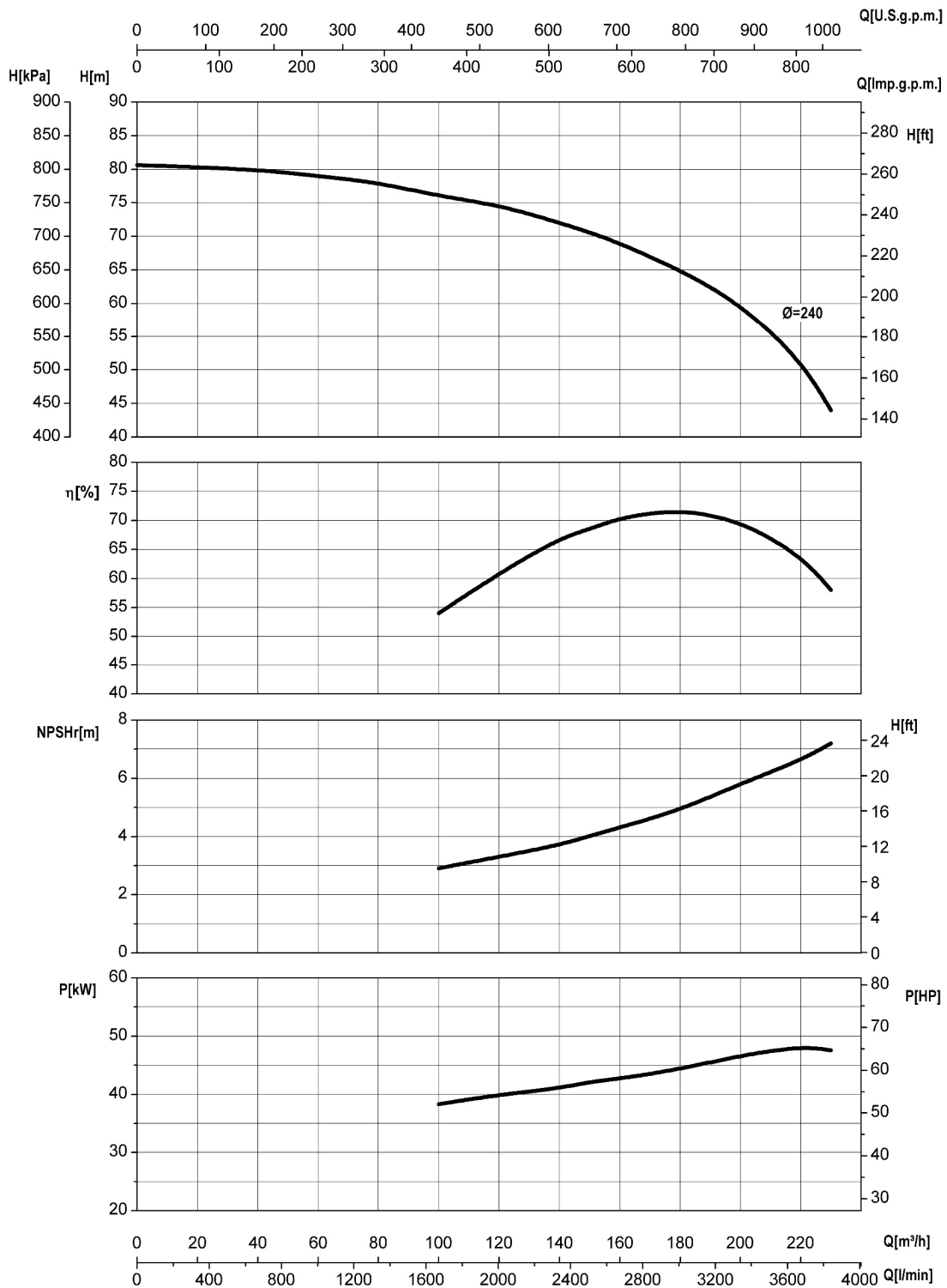
≈1750RPM



1750 RPM	80-125/2	80-125/3	80-125/4	80-125/5	80-125/6	80-125/7
TM	✓	✓	✓	✓	✓	✓
TMB	✓	✓	✓	✓	✓	✓
TMV	✓	✓	✓	✓	✓	✓

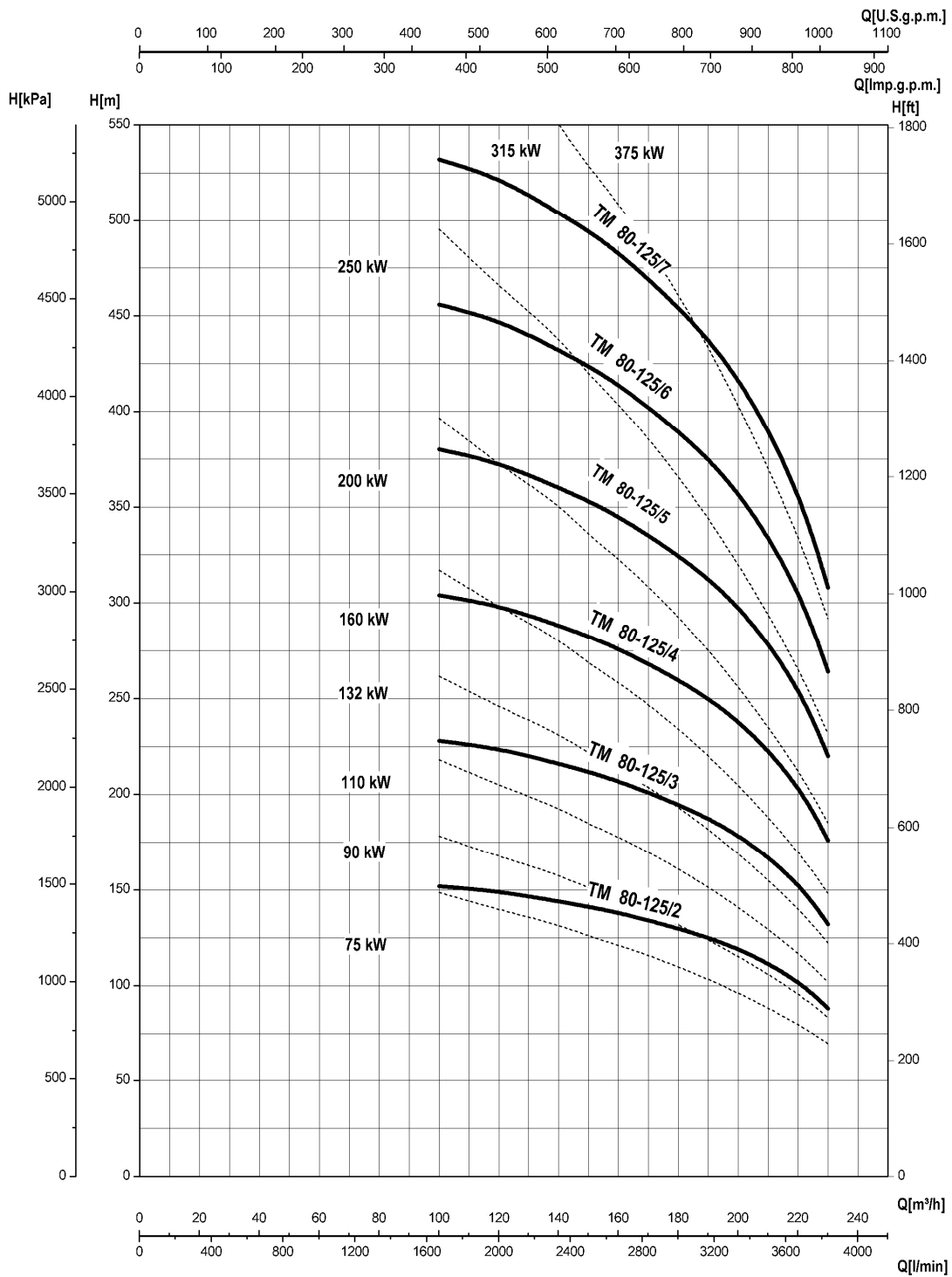
80-125

≈2950RPM



80-125

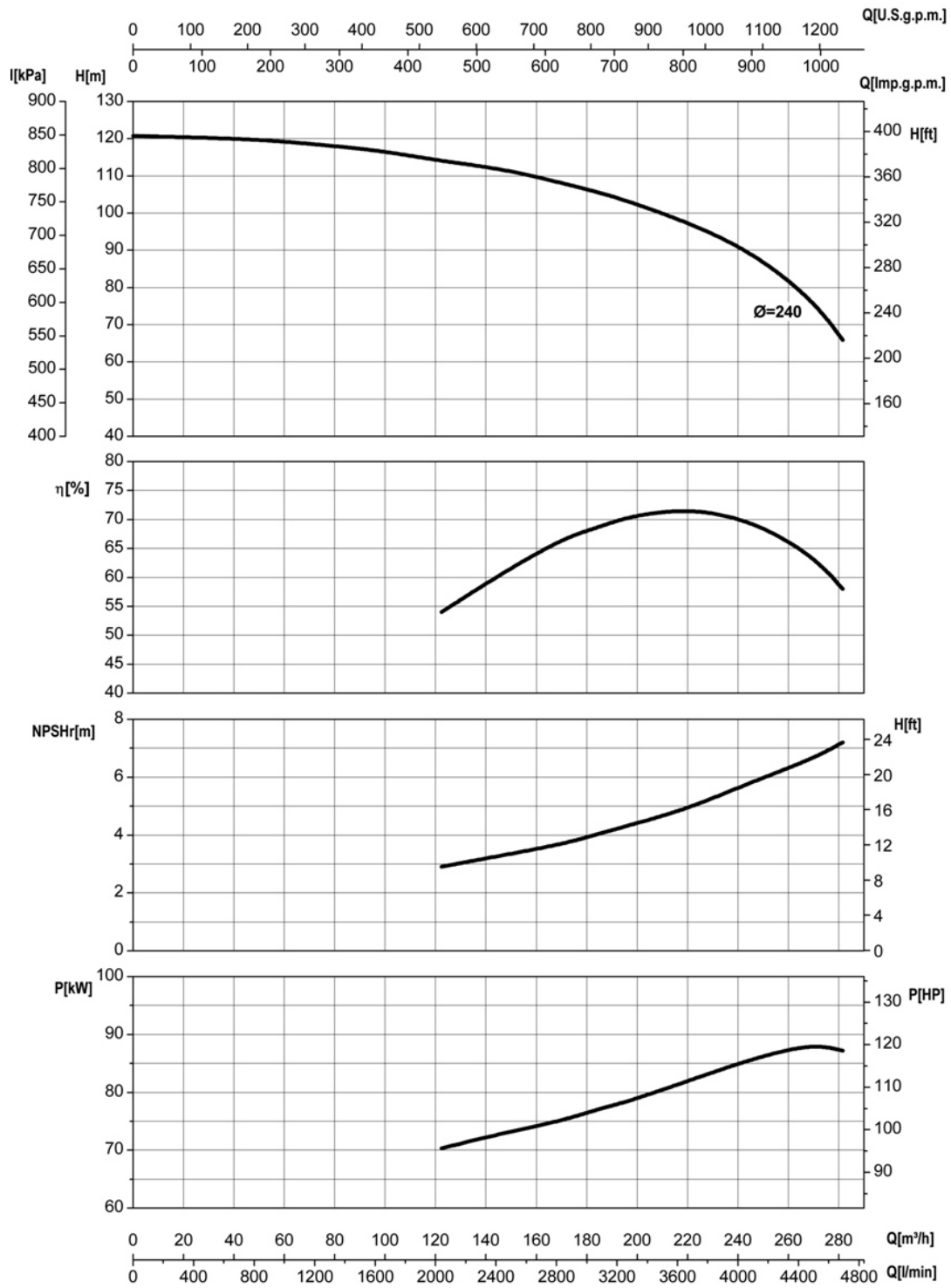
≈2950RPM



2950 RPM	80-125/2	80-125/3	80-125/4	80-125/5	80-125/6	80-125/7
TM	✓	✓	✓	✓	✗	✗
TMB	✓	✓	✓	✓	✓	✓
TMV	✓	✓	✓	✓	✗	✗

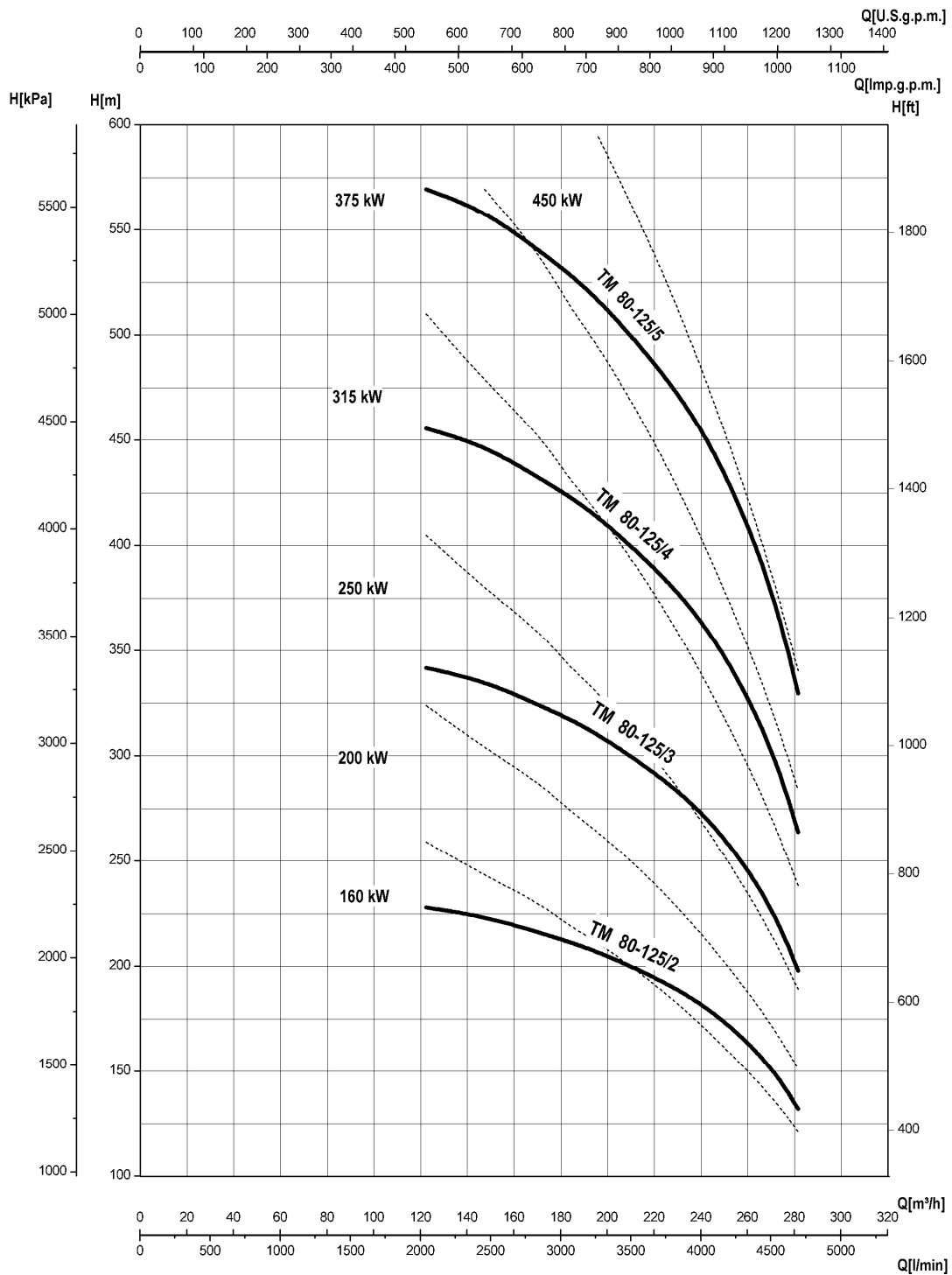
80-125

≈3550RPM



80-125

≈3550RPM

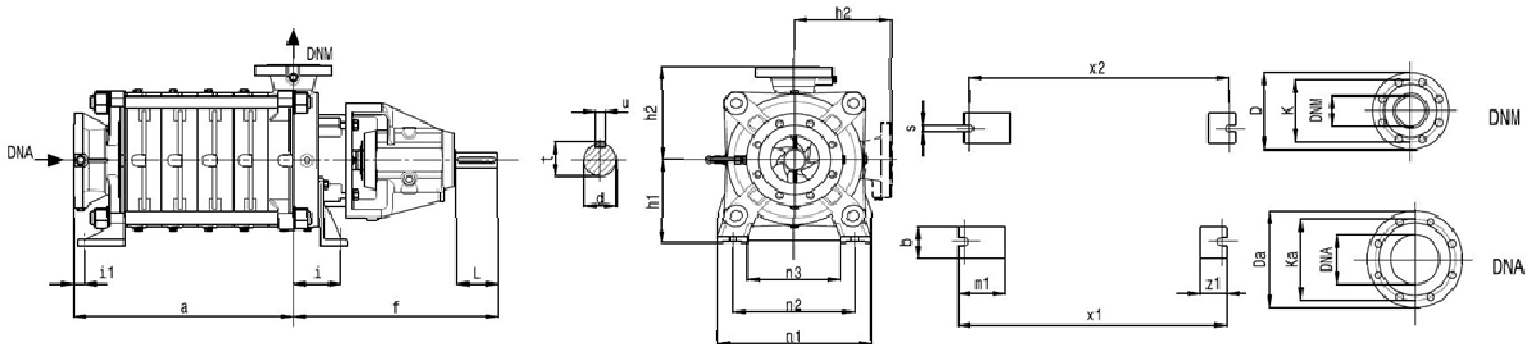


3550 RPM	80-125/2	80-125/3	80-125/4	80-125/5
TM	✓	✓	✗	✗
TMB	✓	✓	✓	✓
TMV	✓	✓	✗	✗

DIMENSIONI DIMENSIONS

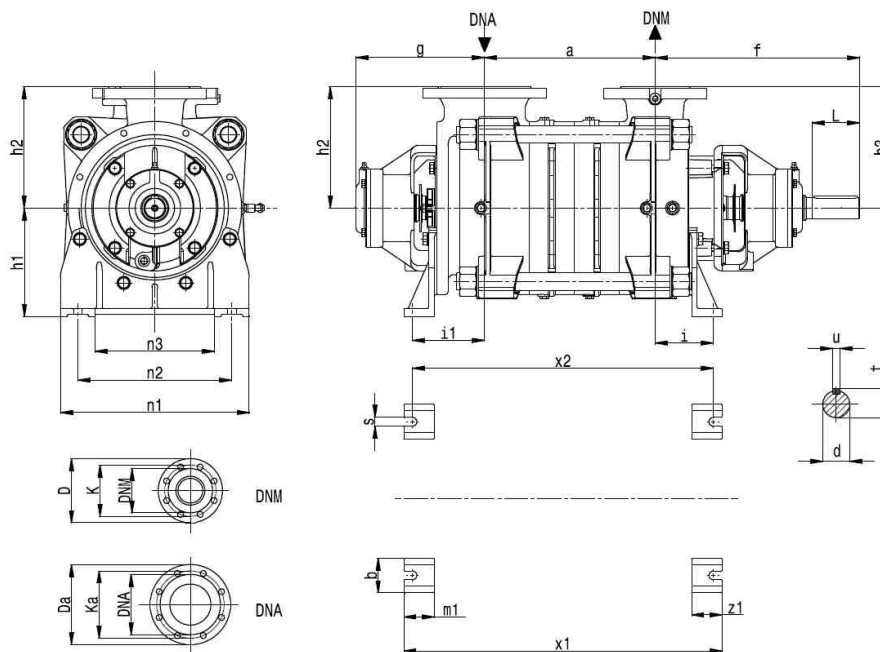
80-125

TM



Tipo Type Typ	DNA	DNM	a	f	x1	x2	n1	n2	n3	h1	h2	m1	z1	s	b	i1	i	L	d	t	u	Kg
TM80-125/2	125	80	298	537	426	397	400	315	241	225	250	123	70	20	80	28	125	110	42	45,3	12	178
TM80-125/3	125	80	391	537	519	490	400	315	241	225	250	123	70	20	80	28	125	110	42	45,3	12	210
TM80-125/4	125	80	484	537	612	581	400	315	241	225	250	123	70	20	80	28	125	110	42	45,3	12	242
TM80-125/5	125	80	577	537	705	674	400	315	241	225	250	123	70	20	80	28	125	110	42	45,3	12	274
TM80-125/6	125	80	670	537	798	767	400	315	241	225	250	123	70	20	80	28	125	110	42	45,3	12	306
TM80-125/7	125	80	763	537	891	860	400	315	241	225	250	123	70	20	80	28	125	110	42	45,3	12	338
TM80-125/8	125	80	856	537	984	953	400	315	241	225	250	123	70	20	80	28	125	110	42	45,3	12	370
TM80-125/9	125	80	949	537	1077	1046	400	315	241	225	250	123	70	20	80	28	125	110	42	45,3	12	402
TM80-125/10	125	80	1042	537	1170	1139	400	315	241	225	250	123	70	20	80	28	125	110	42	45,3	12	434

TMB

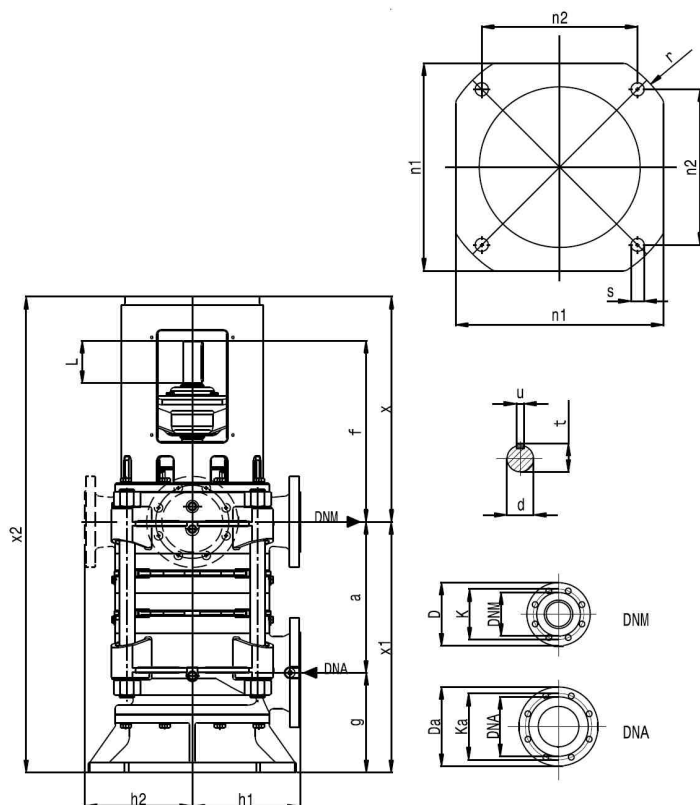


Tipo Type Typ	DNA	DNM	a	f	x1	x2	n1	n2	n3	h1	h2	h3	m1	z1	s	b	i1	i	L	d	t	u
TMB80-125/2	125	80	238	462	538	509	400	315	240	225	250	250	70	70	20	80	145	125	110	42	45,3	12
TMB80-125/3	125	80	331	462	631	602	400	315	240	225	250	250	70	70	20	80	145	125	110	42	45,3	12
TMB80-125/4	125	80	424	462	724	695	400	315	240	225	250	250	70	70	20	80	145	125	110	42	45,3	12
TMB80-125/5	125	80	517	462	817	788	400	315	240	225	250	250	70	70	20	80	145	125	110	42	45,3	12
TMB80-125/6	125	80	610	462	910	881	400	315	240	225	250	250	70	70	20	80	145	125	110	42	45,3	12
TMB80-125/7	125	80	703	462	1003	974	400	315	240	225	250	250	70	70	20	80	145	125	110	42	45,3	12
TMB80-125/8	125	80	796	462	1096	1067	400	315	240	225	250	250	70	70	20	80	145	125	110	42	45,3	12
TMB80-125/9	125	80	889	462	1189	1160	400	315	240	225	250	250	70	70	20	80	145	125	110	42	45,3	12
TMB80-125/10	125	80	982	462	1282	1253	400	315	240	225	250	250	70	70	20	80	145	125	110	42	45,3	12

DIMENSIONI DIMENSIONS

80-125

TMV



Tipo Type Typ	DNA	DNM	a	f	g	x 2 poli	x 4 poli	x1	x2 2 poli	x2 4 poli	n1	n2	h1	h2	r	s	L	d	t	u
TMV80-125/2	125	80	238	462	235	605	605	473	1078	1078	480	353,5	250	250	275	26	110	42	45,3	12
TMV80-125/3	125	80	331	462	235	605	605	566	1171	1171	480	353,5	250	250	275	26	110	42	45,3	12
TMV80-125/4	125	80	424	462	235	605	605	659	1264	1264	480	353,5	250	250	275	26	110	42	45,3	12
TMV80-125/5	125	80	517	462	235	605	605	752	1357	1357	480	353,5	250	250	275	26	110	42	45,3	12
TMV80-125/6	125	80	610	462	235	605	605	845	1450	1450	480	353,5	250	250	275	26	110	42	45,3	12
TMV80-125/7	125	80	703	462	235	605	605	938	1543	1543	480	353,5	250	250	275	26	110	42	45,3	12
TMV80-125/8	125	80	796	462	235	605	605	1031	1636	1636	480	353,5	250	250	275	26	110	42	45,3	12
TMV80-125/9	125	80	889	462	235	605	605	1124	1729	1729	480	353,5	250	250	275	26	110	42	45,3	12
TMV80-125/10	125	80	982	462	235	605	605	1217	1822	1822	480	353,5	250	250	275	26	110	42	45,3	12

DNA PN16	DA	KA	DNA	FORI-HOLES	
	250	210	125	Φ	n°
				19	8

DNM PN40	D	K	DNM	FORI-HOLES	
	160	160	80	Φ	n°
				19	8

DNM PN63	D	K	DNM	FORI-HOLES	
	170	170	80	Φ	n°
				23	8

CARATTERISTICHE IDRAULICHE

HYDRAULIC FEATURES

100-150

1450 RPM

Tipo Type	Motore Motor		Q	U.S.g.m.	0	264	352	440	528	616	660	704	792	837	880	925
	kW	HP		m ³ /h	0	60	80	100	120	140	150	160	180	190	200	210
				l/min	0	1000	1333	1667	2000	2333	2500	2667	3000	3167	3333	3500
<i>Prevalenza totale in m. – Total head in m</i>																
100-150/2	30	40		56	52	51	50	48	47	46	45	42	40	38	36	
				<i>Pot.Ass(kW) – Abs power(kW)</i>	11	14,6	16	17,6	19,4	20,4	21,6	22,6	24	25	25,6	26
100-150/3	45	60		84	78	76,5	75	72	70,5	69	67,5	63	60	57	54	
				<i>Pot.Ass(kW) – Abs power(kW)</i>	16,5	21,9	24	26,4	29,1	30,6	32,4	33,9	36	37,5	38,4	39
100-150/4	55	75		112	104	102	100	96	94	92	90	84	80	76	72	
				<i>Pot.Ass(kW) – Abs power(kW)</i>	22	29,2	32	35,2	38,8	40,8	43,2	45,2	48	50	51,2	52
100-150/5	75	100		140	130	127,5	125	120	117,5	115	112,5	105	100	95	90	
				<i>Pot.Ass(kW) – Abs power(kW)</i>	27,5	36,5	40	44	48,5	51	54	56,5	60	62,5	64	65
100-150/6	90	125		168	156	153	150	144	141	138	135	126	120	114	108	
				<i>Pot.Ass(kW) – Abs power(kW)</i>	33	43,8	48	52,8	58,2	61,2	64,8	67,8	72	75	76,8	78
100-150/7	90	125		196	182	178,5	175	168	164,5	161	157,5	147	140	133		
				<i>Pot.Ass(kW) – Abs power(kW)</i>	38,5	51,1	56	61,6	67,9	71,4	75,6	79,1	84	87,5	89,6	
100-150/8	110	150		224	208	204	200	192	188	184	180	168	160	152	144	
				<i>Pot.Ass(kW) – Abs power(kW)</i>	44	58,4	64	70,4	77,6	81,6	86,4	90,4	96	100	102,4	104
100-150/9	132	180		252	234	229,5	225	216	211,5	207	202,5	189	180	171	162	
				<i>Pot.Ass(kW) – Abs power(kW)</i>	49,5	65,7	72	79,2	87,3	91,8	97,2	101,7	108	112,5	115,2	117
100-150/10	132	180		280	260	255	250	240	235	230	225	210	200	190	180	
				<i>Pot.Ass(kW) – Abs power(kW)</i>	55	73	80	88	97	102	108	113	120	125	128	130
				<i>NPSHr [m]</i>	-	1,5	1,6	1,9	2	2,6	3	3,3	4,5	5,2	6,1	7,8

1750 RPM

Tipo Type	Motore Motor		Q	U.S.g.m.	0	440	528	616	660	704	749	792	837	880	925	969
	kW	HP		m ³ /h	0	100	120	140	150	160	170	180	190	200	210	220
				l/min	0	1667	2000	2333	2500	2667	2833	3000	3167	3333	3500	3667
<i>Prevalenza totale in m. – Total head in m</i>																
100-150/2	45	60		80	74	72	70	69	68	67	66	64	62	60	58	
				<i>Pot.Ass(kW) – Abs power(kW)</i>	20,2	31	33,4	36	37,4	38,6	40	40,6	42	43,2	44	45
100-150/3	75	100		120	111	108	105	103,5	102	100,5	99	96	93	90	87	
				<i>Pot.Ass(kW) – Abs power(kW)</i>	30,3	46,5	50,1	54	56,1	57,9	60	60,9	63	64,8	66	67,5
100-150/4	90	125		160	148	144	140	138	136	134	132	128	124	120	116	
				<i>Pot.Ass(kW) – Abs power(kW)</i>	40,4	62	66,8	72	74,8	77,2	80	81,2	84	86,4	88	90
100-150/5	110	150		200	185	180	175	172,5	170	167,5	165	160	155	150		
				<i>Pot.Ass(kW) – Abs power(kW)</i>	50,5	77,5	83,5	90	93,5	96,5	100	101,5	105	108	110	
100-150/6	132	180		240	222	216	210	207	204	201	198	192	186	180		
				<i>Pot.Ass(kW) – Abs power(kW)</i>	60,6	93	102,2	108	112,2	115,8	120	121,8	126	129,6	132	
100-150/7	160	220		280	259	252	245	241,5	238	234,5	231	224	217	210	203	
				<i>Pot.Ass(kW) – Abs power(kW)</i>	70,7	108,5	116,9	126	130,9	135,1	140	142,1	147	151,2	154	157,5
100-150/8	200	270		320	296	288	280	276	272	268	264	256	248	240	232	
				<i>Pot.Ass(kW) – Abs power(kW)</i>	80,8	124	133,6	144	149,6	154,4	160	162,4	168	172,8	176	180
100-150/9	200	270		360	333	324	315	310,5	306	301,5	297	288	279	270		
				<i>Pot.Ass(kW) – Abs power(kW)</i>	90,9	139,5	150,3	162	168,3	173,7	180	182,7	189	194,4	198	
100-150/10	250	340		400	370	360	350	345	340	335	330	320	310	300	290	
				<i>Pot.Ass(kW) – Abs power(kW)</i>	101	155	167	180	187	193	200	203	210	216	220	225
				<i>NPSHr [m]</i>	-	1,9	2,1	2,5	2,9	3,1	3,7	4	4,5	5	5,3	6,3

CARATTERISTICHE IDRAULICHE

HYDRAULIC FEATURES

100-150

2950 RPM

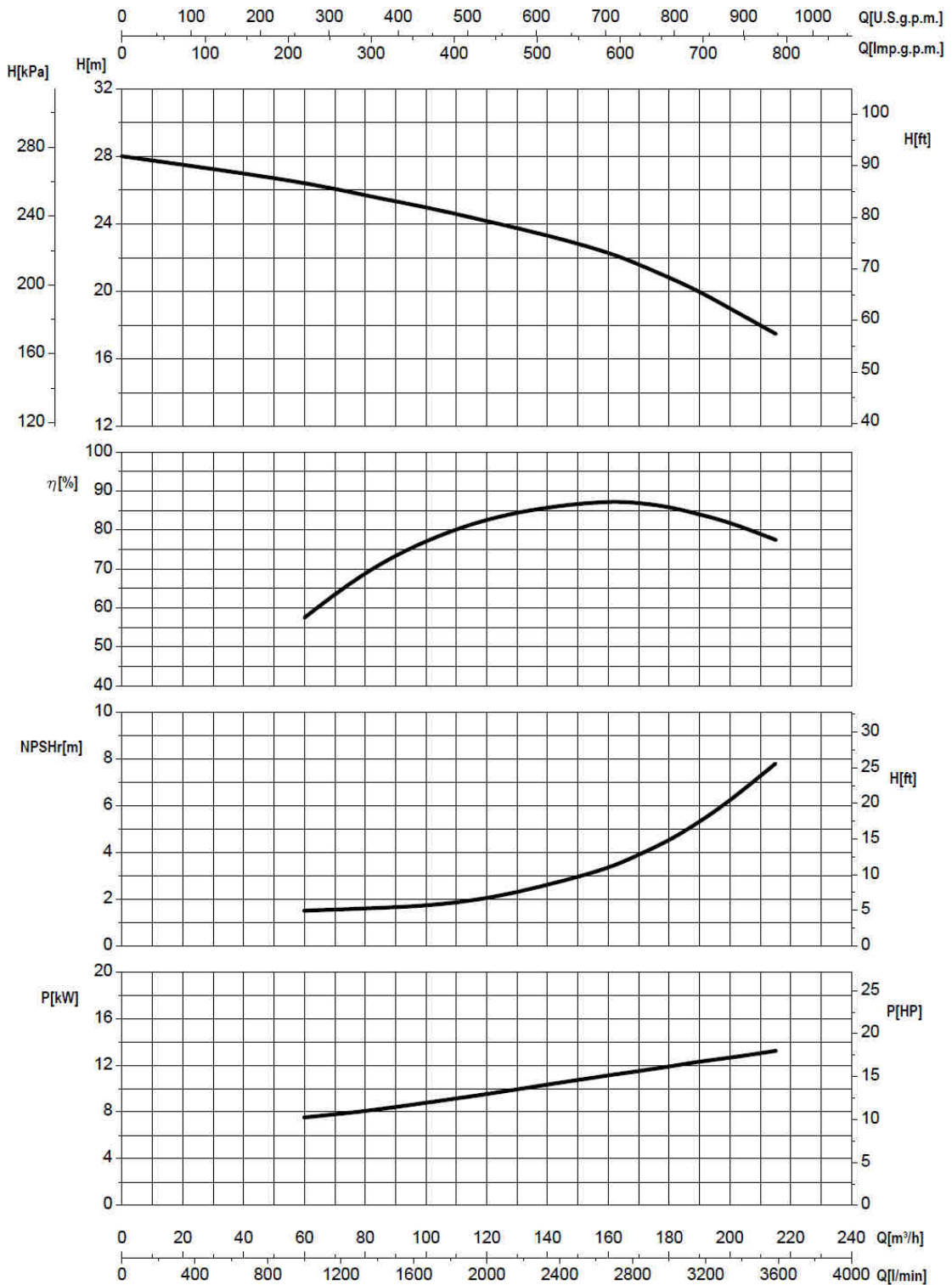
Tipo Type	Motore Motor		Q	U.S.g.m.	0	704	792	880	968	1057	1145	1233	1321	1365
	kW	HP		m ³ /h	0	160	180	200	220	240	260	280	300	310
				l/min	0	2667	3000	3333	3667	4000	4333	4667	5000	5167
<i>Prevalenza totale in m. – Total head in m</i>														
100-150/2	200	270		214	204	201	198	194	190	184	174	155	140	
<i>Pot.Ass(kW) – Abs power(kW)</i>				140	148	154	160	166	172	178	181	185	182	
100-150/3	280	380		321	306	301,5	297	291	285	276	261	232,5	210	
<i>Pot.Ass(kW) – Abs power(kW)</i>				210	222	231	240	249	258	267	271,5	277,5	273	
100-150/4	375	510		428	408	402	396	388	380	368	348	310	280	
<i>Pot.Ass(kW) – Abs power(kW)</i>				280	296	308	320	332	344	356	362	370	364	
100-150/5R	500	680		535	510	502,5	495	485	475	460	435	387,5	350	
<i>Pot.Ass(kW) – Abs power(kW)</i>				350	370	385	400	415	430	445	452,5	462,5	455	
100-150/6R	560	760		642	612	603	594	582	570	552	522	465	420	
<i>Pot.Ass(kW) – Abs power(kW)</i>				420	444	462	480	498	516	534	543	555	546	
<i>RNPSHr [m]</i>				-	4	4,3	4,8	5,2	5,6	6,2	6,8	7,3	7,8	

3550 RPM

Tipo Type	Motore Motor		Q	U.S.g.m.	0	704	792	880	968	1057	1145	1233	1321
	kW	HP		m ³ /h	0	160	180	200	220	240	260	280	300
				l/min	0	2667	3000	3333	3667	4000	4333	4667	5000
<i>Prevalenza totale in m. – Total head in m</i>													
100-150/2	315	430		304	294	292	290	286	285	278	272	272	268
<i>Pot.Ass(kW) – Abs power(kW)</i>				178	234	244	254	262	272	284	298	312	
100-150/3R	450	610		456	441	438	435	429	423	417	408	408	
<i>Pot.Ass(kW) – Abs power(kW)</i>				267	351	366	381	393	408	426	447		
100-150/4R	630	855		608	588	584	580	572	564	556	544	544	536
<i>Pot.Ass(kW) – Abs power(kW)</i>				356	468	488	508	524	544	568	596	624	
<i>NPSHr [m]</i>				-	4,5	4,9	5,2	5,6	6,1	6,6	7,2	7,8	

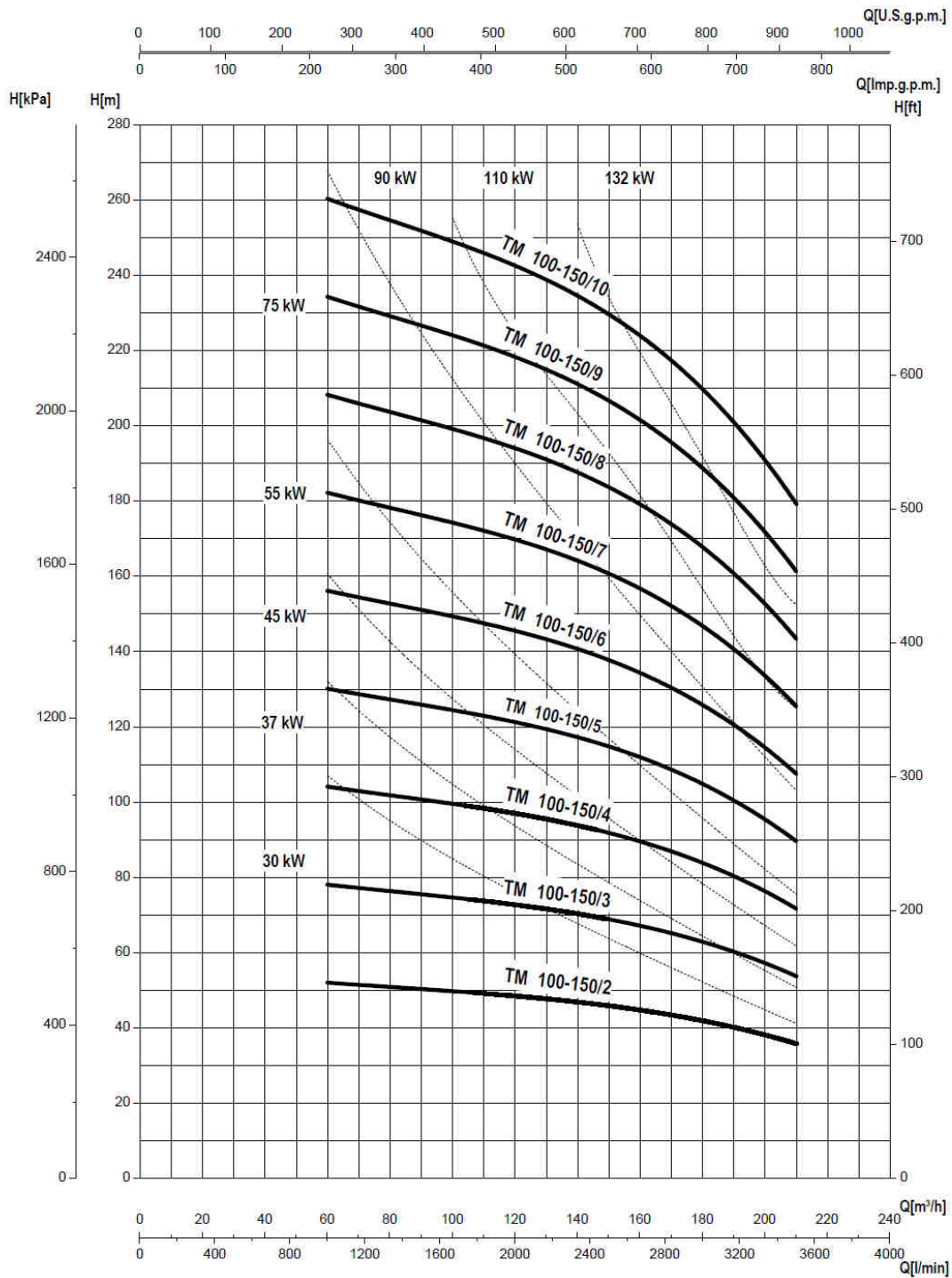
100-150

≈1450RPM



100-150

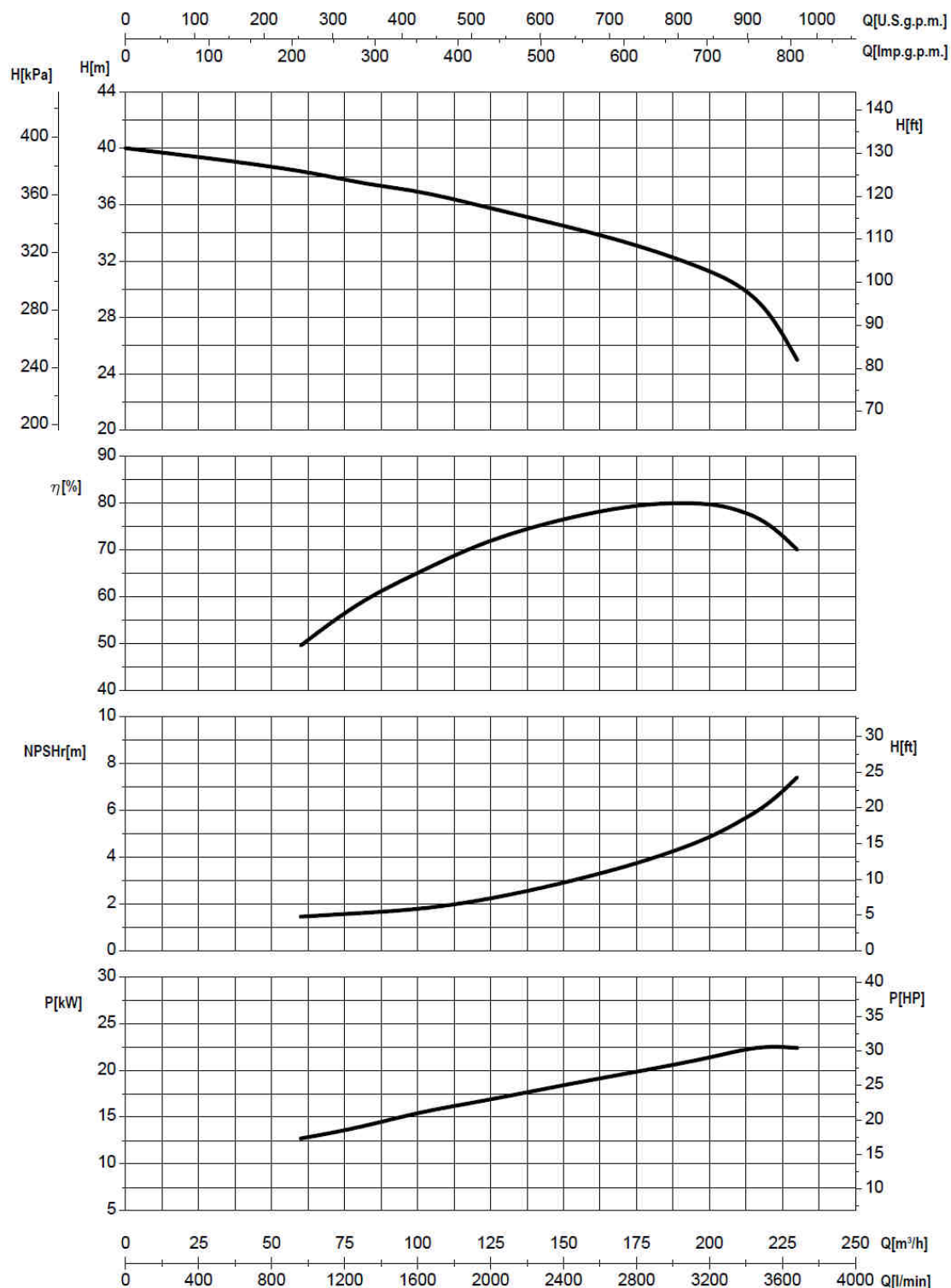
≈1450RPM



1450 RPM	100-150/2	100-150/3	100-150/4	100-150/5	100-150/6	100-150/7	100-150/8	100-150/9	100-150/10
TM	✓	✓	✓	✓	✓	✓	✓	✓	✓
TMB	✓	✓	✓	✓	✓	✓	✓	✓	✓
TMV	✓	✓	✓	✓	✓	✓	✓	✓	✓

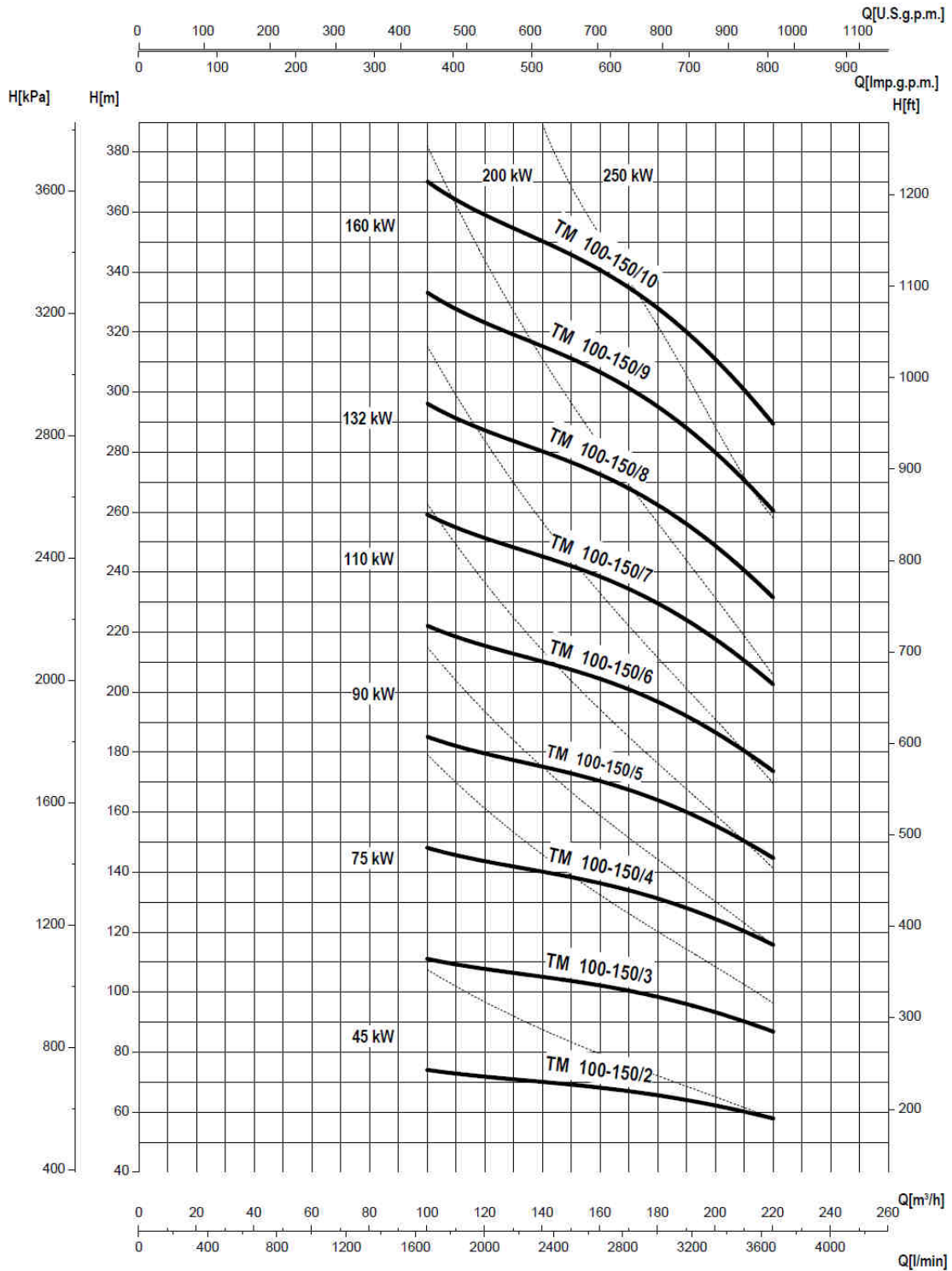
100-150

≈1750RPM



100-150

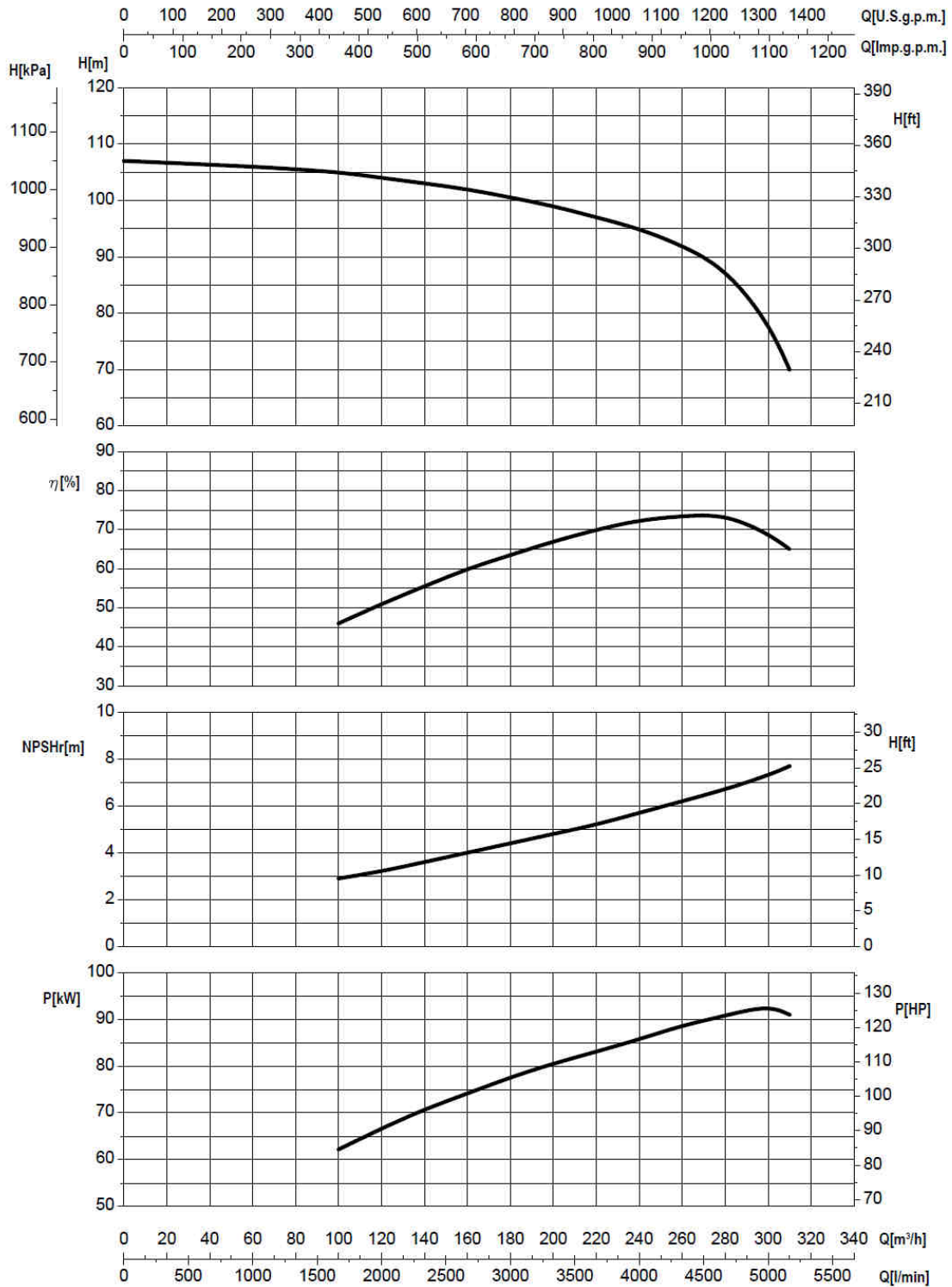
≈1750RPM



1750 RPM	100-150/2	100-150/3	100-150/4	100-150/5	100-150/6	100-150/7	100-150/8	100-150/9	100-150/10
TM	✓	✓	✓	✓	✓	✓	✓	✓	✓
TMB	✓	✓	✓	✓	✓	✓	✓	✓	✓
TMV	✓	✓	✓	✓	✓	✓	✓	✗	✗

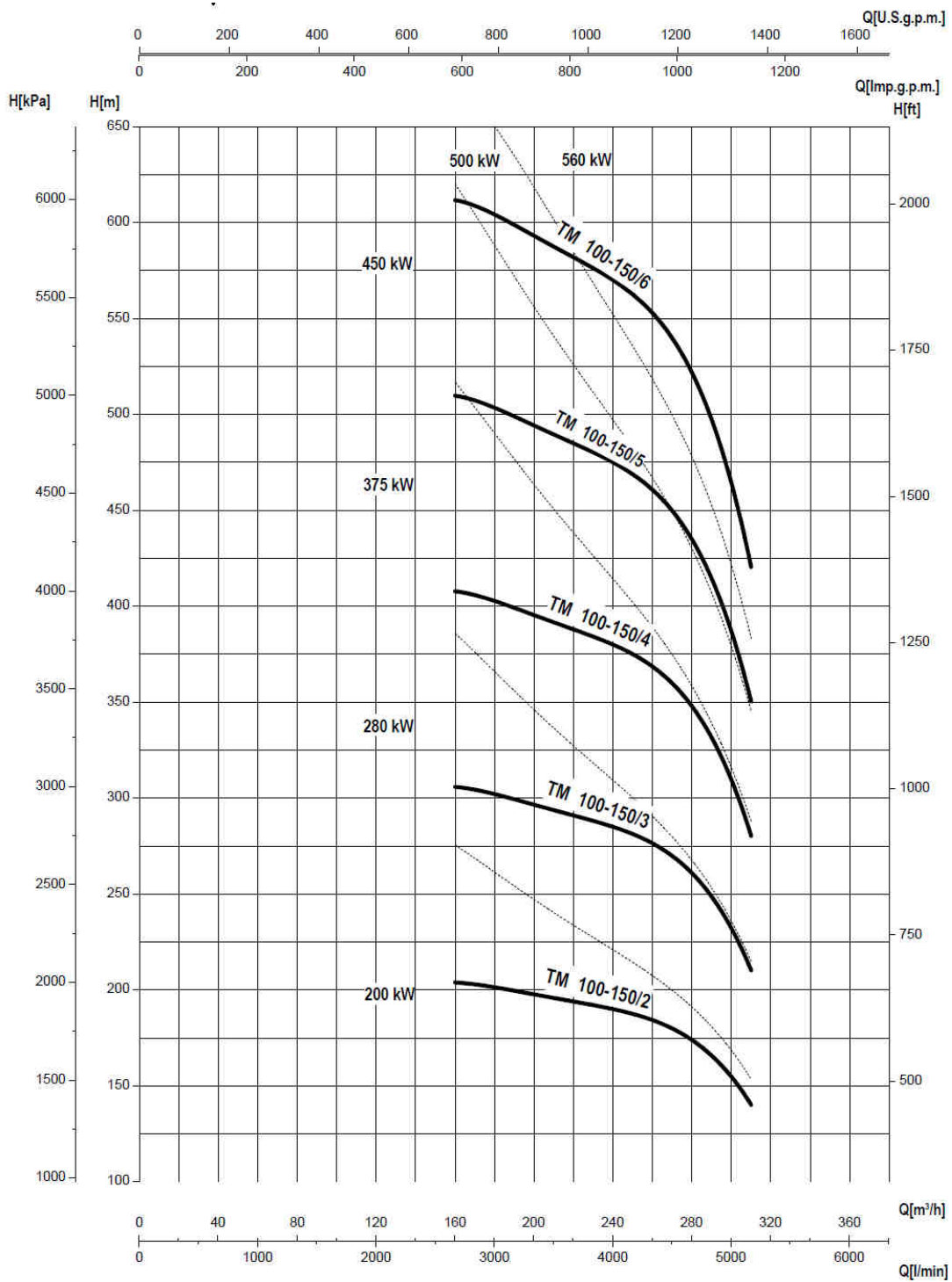
100-150

≈2950RPM



100-150

≈2950RPM

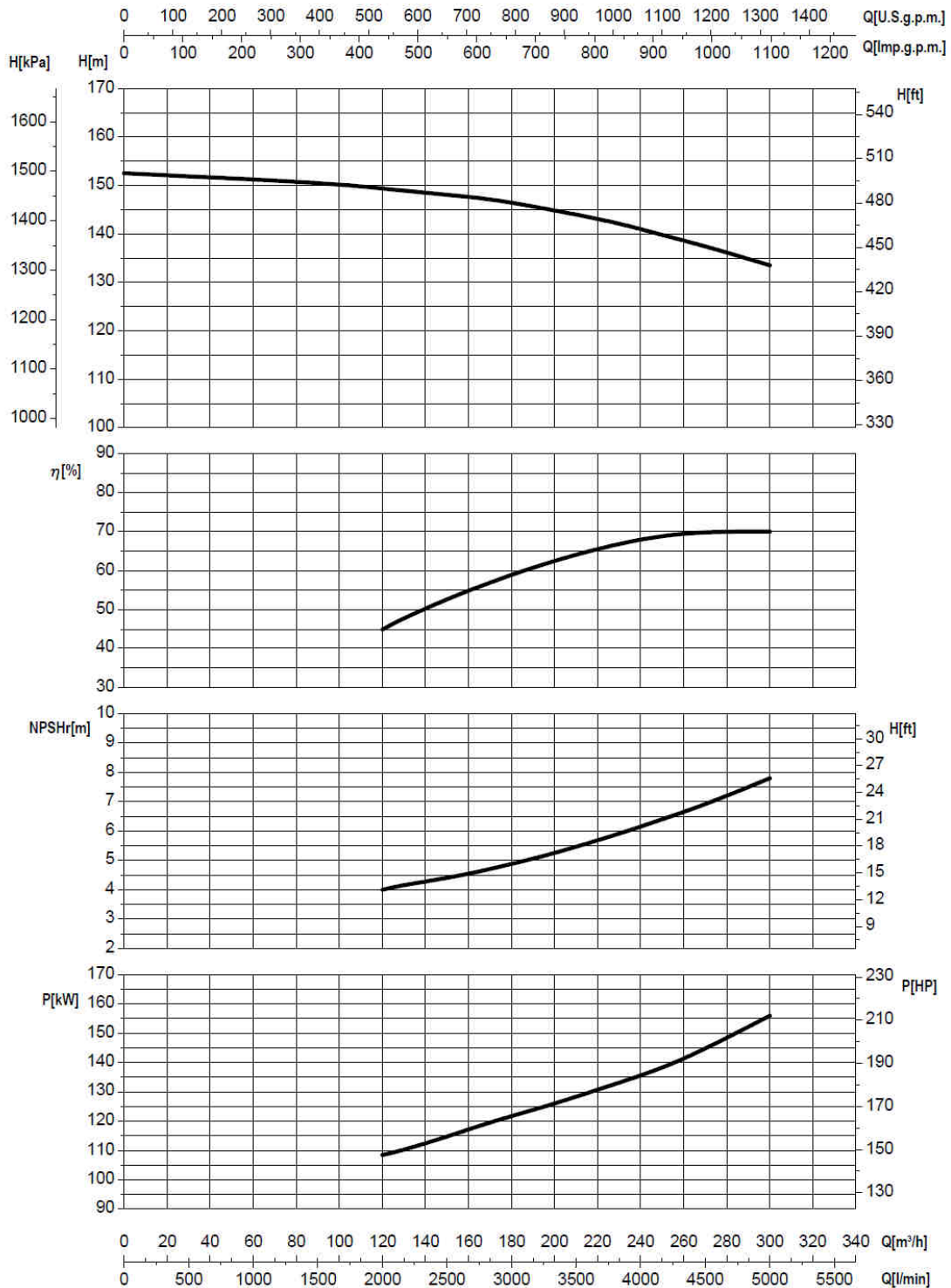


2950 RPM	100-150/2	100-150/3	100-150/4	100-150/5	100-150/6
TM	✓	✓	✓	✗	✗
TMB	✓	✓	✓	✓	✓
TMV	✓	✓ (*)	✗	✗	✗

* Con motore non superiore a 200Kw ; Motor not exceed 200 kW

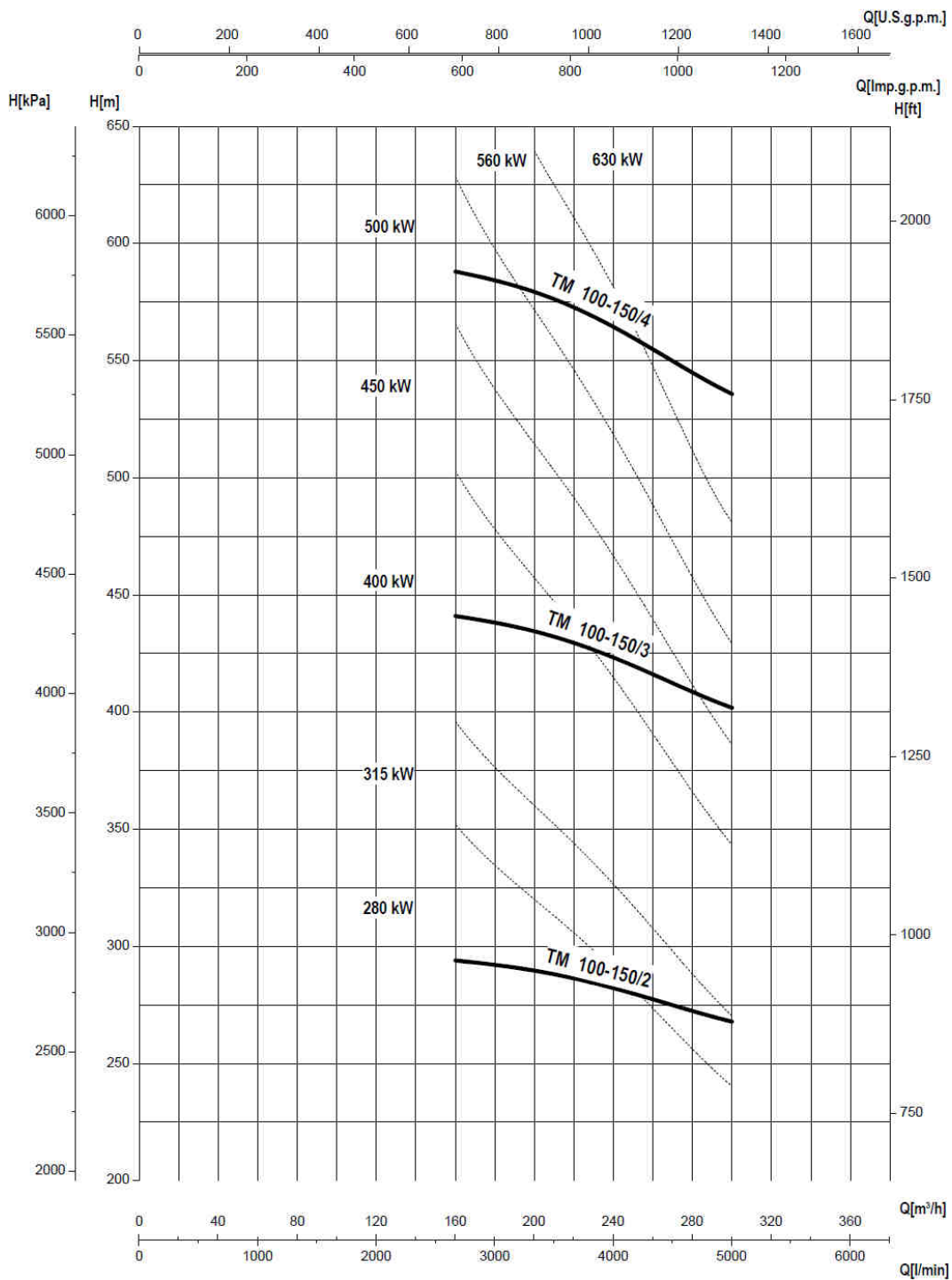
100-150

≈3550RPM



100-150

≈3550RPM

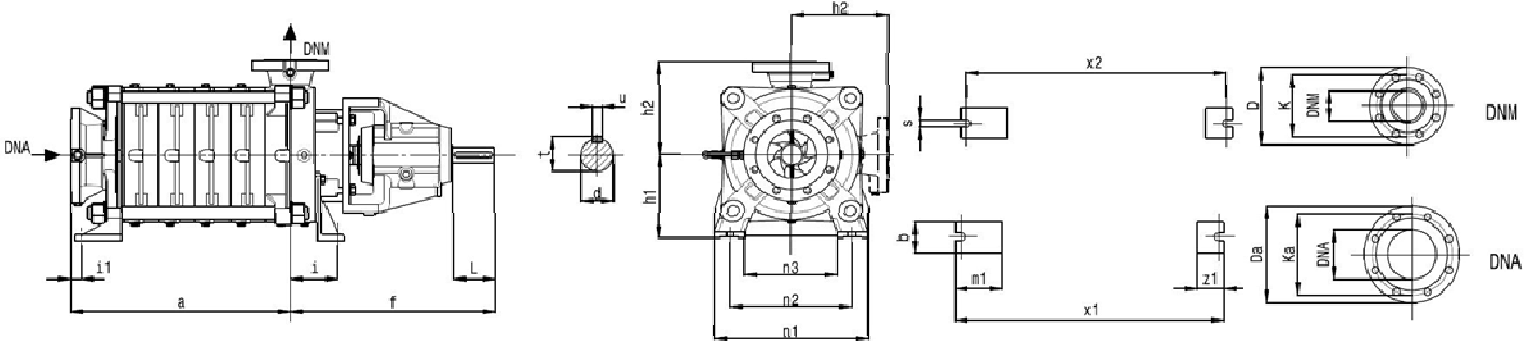


3550 RPM	100-150/2	100-150/3	100-150/4
TM	✓	✗	✗
TMB	✓	✓	✓
TMV	✗	✗	✗

DIMENSIONI DIMENSIONS

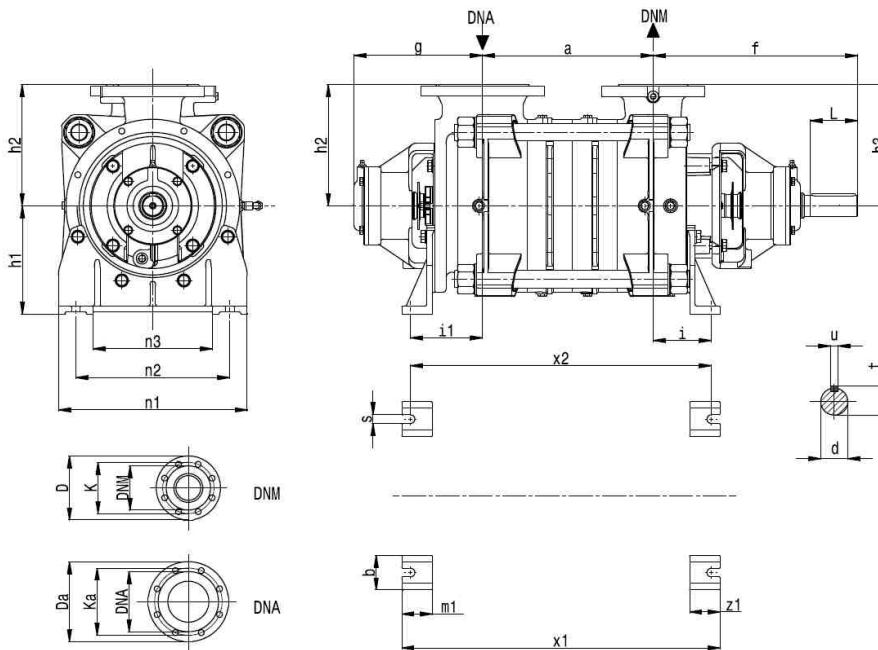
100-150

TM



Tipo Type Typ	DNA	DNM	a	f	x1	x2	n1	n2	n3	h1	h2	m1	z1	s	b	i1	i	L	d	t	u
TM100-150/4	150	100	580	540	674	614	435	355	275	250	280	120	70	20	80	100	135	110	48	51,8	14
TM100-150/5	150	100	684	540	778	718	435	355	275	250	280	120	70	20	80	100	135	110	48	51,8	14
TM100-150/6	150	100	788	540	882	822	435	355	275	250	280	120	70	20	80	100	135	110	48	51,8	14
TM100-150/7	150	100	892	540	986	926	435	355	275	250	280	120	70	20	80	100	135	110	48	51,8	14
TM100-150/8	150	100	996	540	1090	1030	435	355	275	250	280	120	70	20	80	100	135	110	48	51,8	14
TM100-150/9	150	100	1100	540	1194	1134	435	355	275	250	280	120	70	20	80	100	135	110	48	51,8	14
TM100-150/10	150	100	1204	540	1298	1238	435	355	275	250	280	120	70	20	80	100	135	110	48	51,8	14

TMB

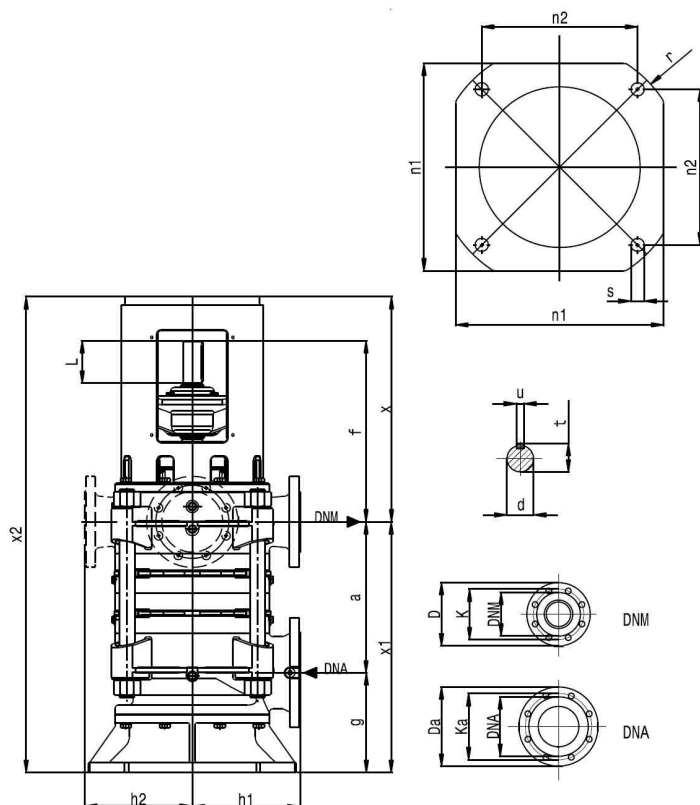


Tipo Type Typ	DNA	DNM	a	f	x1	x2	n1	n2	n3	h1	h2	h3	m1	z1	s	b	i1	i	L	d	t	u
TMB100-150/2	150	100	289	470	629	589	435	355	275	250	280	280	70	70	20	80	166	135	110	48	51,8	14
TMB100-150/3	150	100	393	470	733	693	435	355	275	250	280	280	70	70	20	80	166	135	110	48	51,8	14
TMB100-150/4	150	100	497	470	837	797	435	355	275	250	280	280	70	70	20	80	166	135	110	48	51,8	14
TMB100-150/5	150	100	601	470	941	901	435	355	275	250	280	280	70	70	20	80	166	135	110	48	51,8	14
TMB100-150/6	150	100	705	470	1045	1005	435	355	275	250	280	280	70	70	20	80	166	135	110	48	51,8	14
TMB100-150/7	150	100	809	470	1149	1109	435	355	275	250	280	280	70	70	20	80	166	135	110	48	51,8	14
TMB100-150/8	150	100	913	470	1253	1213	435	355	275	250	280	280	70	70	20	80	166	135	110	48	51,8	14
TMB100-150/9	150	100	1017	470	1357	1317	435	355	275	250	280	280	70	70	20	80	166	135	110	48	51,8	14
TMB100-150/10	150	100	1121	470	1461	1421	435	355	275	250	280	280	70	70	20	80	166	135	110	48	51,8	14

DIMENSIONI DIMENSIONS

100-150

TMV



Tipo Type Typ	DNA	DNM	a	f	g	x 2 poli	x 4 poli	x1	x2 2 poli	x2 4 poli	n1	n2	h1	h2	r	s	L	d	t	u
TMV100-150/2	150	100	289	471	260	616	586	549	1165	1135	540	405	280	280	320	34	110	48	51,8	14
TMV100-150/3	150	100	393	471	260	616	586	653	1269	1239	540	405	280	280	320	34	110	48	51,8	14
TMV100-150/4	150	100	497	471	260	616	586	757	1373	1343	540	405	280	280	320	34	110	48	51,8	14
TMV100-150/5	150	100	601	471	260	616	586	861	1477	1447	540	405	280	280	320	34	110	48	51,8	14
TMV100-150/6	150	100	705	471	260	616	586	965	1581	1551	540	405	280	280	320	34	110	48	51,8	14
TMV100-150/7	150	100	809	471	260	616	586	1069	1685	1655	540	405	280	280	320	34	110	48	51,8	14
TMV100-150/8	150	100	913	471	260	616	586	1173	1789	1759	540	405	280	280	320	34	110	48	51,8	14
TMV100-150/9	150	100	1017	471	260	616	586	1277	1893	1863	540	405	280	280	320	34	110	48	51,8	14
TMV100-150/10	150	100	1121	471	260	616	586	1381	1997	1967	540	405	280	280	320	34	110	48	51,8	14

	DA	KA	DNA	FORI-HOLES	
				Φ	n°
DNA PN16	285	240	150	22	8

	D	K	DNM	FORI-HOLES	
				Φ	n°
DNM PN40	235	190	100	22	8

	D	K	DNM	FORI-HOLES	
				Φ	n°
DNM PN63	250	200	100	26	8

- La ditta si riserva la facoltà di modificare senza preavviso i dati riportati in questo catalogo.
- Saer can alter without notifications the data mentioned in this catalogue.

Prestazioni e tolleranze secondo UNI EN ISO 9906 - Appendice A
Performances and tolerances according to UNI EN ISO 9906 - Attachment A

SAER[®]
ELETTROPOMPE

SAER ELETTROPOMPE S.p.A.
Via Circonvallazione, 22 • 42016 Guastalla (RE) Italy
Tel. 0522.83.09.41 r. a. • Fax 0522.82.69.48
e-mail: info@saer.it - <http://www.saerelettropompe.com>

