

Provozní a montážní předpisy ponorných monoblokových vícestupňových odstředivých čerpadel do vrtů PEDROLLO

typové řady



4 BLOCKm

15/2021

BEZPEČNOST PROVOZU

Tento provozní návod obsahuje nezákladnější pokyny, kterých je třeba dbát při montáži, provozu a údržbě čerpadla. Proto je bezpodmínečně nutné, aby jste si tento provozní předpis přečetli ještě před jeho užitím. Nedodržení bezpečnostních pokynů může mít za následek jak ohrožení osob, tak vlastního čerpadla. Nedodržování bezpečnostních pokynů má za následek ztrátu jakýchkoliv nároků na náhradu škody.

Dbejte toho, aby veškeré montážní a servisní služby byly prováděny oprávněnými a kvalifikovanými osobami.

Při provozu čerpadla dodržujte obecně platné bezpečnostní předpisy o styku s elektrickými spotřebiči.

Zásadně smějí být veškeré práce s čerpadlem prováděny pouze po jeho úplném odpojení od zdroje elektrické energie. Je zásadně nepřipustné manipulovat s čerpadlem během provozu, zasahovat do elektrické sítě a manipulovat s čerpadlem pomocí kabelů.

Ve specifikaci čerpadla uvedené mezní hodnoty nesmí být v žádném případě překročeny.

POPIS ČERPADEL

Čerpadla PEDROLLO **4BLOCKm** (jednofázová čerpadla) jsou ponorná vícestupňová odstředivá čerpací soustrojí (dále jen čerpadla) sestávající z hydraulické části a z elektromotoru.

Oběžná kola na hřídeli rotují uvnitř paprskového difuzoru, který usměrňuje kapalinu z jednoho oběžného kola do sacího otvoru dalšího. Kapalina tak projde přes sérii oběžných kol do výtláčného otvoru. Součástí čerpadla není zpětná klapka. Každé oběžné kolo a difuzor tvoří jeden stupeň, který zvyšuje tlak kapaliny vždy o stejnou hodnotu. Základem patentované hydraulické části se zvýšenou odolností vůči poškození abrazivními částicemi jsou axiální plovoucí oběžná kola usazená ve speciálně upravených stupních - difusorech. Difusory jsou na jedné hřídeli a kryté pláštěm čerpadla. Plášť čerpadla je v prostoru sání jemně perforován.

Ponorný elektromotor firmy Pedrollo je spojen s čerpadlem a tvoří tzv. monoblokové provedení. Čerpadla PEDROLLO **4BLOCKm** jsou dodávána s jednofázovým elektromotorem s přívodním kabelem o délce 20 m. Čerpadlo má integrovaný rozběhový kondenzátor (ve spodní části elektromotoru).

PROVOZNÍ PODMÍNKY

Čerpadla jsou určena pro čerpání čisté pitné, nebo užitkové vody z vrtů, studní nebo jiných zdrojů s maximálním obsahem pevných nečistot do 150 g/m³. Čerpadla mohou pracovat samostatně nebo v sestavě s tlakovou nádobou a tlakovým spínačem jako automatická domácí vodárna a to ve vertikální poloze.

Čerpání vody s vyšším obsahem abrazivních pevných nečistot než 150 g/m³ a nebo provoz čerpadla nasucho způsobuje minimálně výrazné snížení životnosti čerpadla nebo jeho rozsáhlé poškození! Na mechanické poškození čerpadla se v žádném případě záruka nevztahuje!

Minimální průměr vrtu pro čerpadla PEDROLLO 4BLOCKm je 4" (100 mm).

Maximální teplota čerpané kapaliny je 35° C.

Maximální počet startů: 20/h

Maximální ponor čerpadla: 60 m pod vodní hladinou v závislosti na délce přívodního kabelu

Minimální ponor čerpadla: 1 m pod vodní hladinou

Mezní pracovní hodnoty čerpadel (dopravní výška – tlak, dopravní množství) jsou uvedeny na štítcích umístěných na tělese čerpadla.

Upozornění: údaj o maximální hloubce ponoru, udávaný na štítku čerpadla je z důvodu délky kabelu, dodávaného s čerpadlem. V případě prodloužení kabelu umožňuje konstrukce čerpadla max. ponoření pod vodní hladinou až 60 m.

Čerpadla se nesmí provozovat mimo hodnoty stanovené v jeho technické dokumentaci, zvláště pokud se týká čerpané kapaliny, dopravovaného množství, otáček, měrné hmotnosti, tlaku, teploty a příkonu.

INSTALACE

Čerpadlo zavěste na ocelové nebo nylonové lanko upevněné v závěsných okách na výtlaku čerpadla. Lanko není součástí dodávky. Do výtláčného potrubí nad čerpadlo nainstalujte vhodnou zpětnou klapku. Pokud výtláčné potrubí a nebo vodní sloupec nad čerpadlem přesahuje výšku 20m umístěte do potrubí v této vzdálenosti (20m od vodní hladiny) další zpětnou klapku. Provozování čerpadla bez zpětné klapky jej vystavujete zpětným tlakovým rázům a zpětnému proudění vody do čerpadla. Oba tyto případy způsobují vážná poškození vnitřních součástí čerpadla!

Čerpadlo se nesmí zavěšovat za přívodní kabel! Při instalaci čerpadla na potrubní rozvod nesmí výtláčné potrubí způsobit mechanické napětí čerpacího soustrojí a čerpadlo nesmí být použito jako pevný bod potrubního rozvodu. Čerpadlo doporučujeme instalovat min. 1 m ode dna vrtu nebo studny, aby nedocházelo k přisávání usazených nečistot. POZOR. Čerpadlo však musí být trvale úplně ponořeno, aby bylo zabezpečeno dokonalé chlazení uzavřeného ponorného elektromotoru. V případech, kdy výkon čerpadla je vyšší než vydatnost vodního zdroje a kdy hrozí jeho zčerpání až k sání čerpadla, chraňte čerpadlo před nežádoucím nasáním vody se vzduchem vhodnými hladinovými sondami, které zastaví čerpadlo ve chvíli poklesu vodní hladiny na výšce 1m nad výtlakem čerpadla! Chraňte čerpadlo před během nasucho! Chraňte čerpadlo před čerpáním vody s vyšším obsahem pevných nečistot než je konstrukční charakteristika čerpadla!

Vaše konkrétní pracovní podmínky nebo případné nejasnosti konzultujte prosím se svým prodávacem.

PŘIPOJENÍ K ELEKTRICKÉ SÍTI

Elektrické zapojení může provést pouze odborník s elektrotechnickým vzděláním. Elektrické údaje čerpadel jsou uvedeny na továrním štítku. Napětí a frekvence sítě musí souhlasit s typovým štítkem. Informujte se u svého prodejce.

Elektromotory ponorných čerpadel jsou vyráběny v souladu s EN 60 335-1 (IEC 335-1, CEI 61,50) IEC 34. Krytí elektromotoru je IP 68, třída izolace F.

Vzhledem k tomu, že jednofázová čerpadla PEDROLLO 4 BLOCKm jsou vybavena integrovaným rozběhovým kondenzátorem je čerpadlo vybaveno pouze třížilovým přívodním kabelem (černý, modrý, zelenožlutý). Čerpadlo musí být připojeno přes vhodný motorový spouštěč (proudovou ochranu) odpovídající – nastavenou, hodnotě min. 20% pod hodnotou jmenovitého proudu elektromotoru uvedeného na jeho typovém štítku a to v závislosti na citlivosti motorového spouštěče a přes vhodný spínač ke zdroji elektrické energie. Hodnota nastavení proudové ochrany se může také lišit dle konkrétních podmínek Vaší elektrické sítě!

Jako vhodné příslušenství pro připojení a ochranu čerpadel PEDROLLO 4BLOCKm doporučujeme Kontrolní skříňku PEDROLLO EVOLUTION. Kontrolní skříňka EVOLUTION nabízí ochranu čerpadla proti přetížení, zkratu a ochranu proti běhu na sucho monitorováním účinnku (cos fi). Kontrolní skříňku PEDROLLO EVOLUTION žádejte u svého prodejce.

ÚVODNÍ PŘEDBĚŽNÁ PROHLÍDKA

Ujistěte se, že elektrické zapojení i jistič odpovídá hodnotám uvedeným na štítku čerpadla a nejvíe známky jakéhokoliv mechanického poškození. Čerpadlo je určeno pro trvalý provoz pod vodou, ujistěte se, že v žádném případě čerpadlo nebude pracovat nasucho.

SPUŠTĚNÍ ČERPADEL

Čerpadla s jednofázovým elektromotorem uvedete do provozu řádným, výše popsaným způsobem připojením ke zdroji elektrické energie. Doporučujeme připojení čerpadla přes vhodný spínač např. kontrolní skříňku PEDROLLO EVOLUTION. Spínač není součástí dodávky čerpadla.

Po spuštění čerpadla opatřeného jakýmkoliv typem hlídání hladiny sledujte, zda při vyčerpání vodního zdroje na nastavené minimum 1m nad čerpadlem se čerpadlo automaticky vypne.

ZASTAVENÍ ČERPADEL

Čerpadla s jednofázovým elektromotorem vyřadíte z provozu odpojením od zdroje elektrické energie.

Při opětovném spuštění čerpadla do provozu po jeho odpojení od instalace nebo po delší odstávce opakujte úvodní předběžnou prohlídku.

ÚDRŽBA A SKLADOVÁNÍ

Zásadně směřjí být veškeré práce s čerpadlem prováděny pouze po jeho úplném odpojení od zdroje elektrické energie.

Po ukončení provozu a nebo po jeho delší odstávce doporučujeme čerpadlo prohlédnout, očistit od případných nečistot na sacím sítku a uskladnit v místnosti, kde teplota neklesá pod bod mrazu. Čerpadla nevyžadují žádnou zvláštní údržbu. Doporučujeme Vám však při celoročním provozu čerpadlo jednou ročně vizuálně zkontrolovat, zvláště pak průchodnost sacího sítko. Četnost vizuálních kontrol doporučujeme přizpůsobit vlastnostem čerpané vody (voda s vysokým obsahem nečistot, železa a minerálů).

Montáž nového elektrického vodiče nebo každý jiný zásah od čerpadla smí být proveden jen autorizovaným odborníkem.

ZÁVADY A JEJICH ODSTRANĚNÍ

| | |
|---|--|
| Čerpadlo nedává vodu: | sací otvory v plášti čerpadla jsou ucpány, netěsné nebo zcela neprůchodné výtlačné potrubí, vadné přívodní vedení, ochrana motoru vypnul motor |
| Čerpadlo dává malé množství vody: | sací otvory v plášti čerpadla jsou ucpány, netěsné nebo ucpané výtlačné potrubí, příliš vzduchu v čerpané kapalině – nízká hladina vody |
| Motor se neroztočil: | chybné elektrické zapojení, zablokovaný elektromotor |
| Přehřívá se elektromotor, čerpadlo má velkou spotřebu energie | příliš malá výtlačná výška |
| Neklidný a hlučný chod: | příliš malá výtlačná výška, ucpané sací otvory v plášti čerpadla, vzduchové bubliny ve vodě, opotřebení hydraulické části čerpadla |

ZÁRUKA, SERVIS A DODÁVKY NÁHRADNÍCH DÍLŮ

Čerpadla PEDROLLO mají záruční lhůtu 24 měsíců od data nákupu na všechny výrobní nebo materiálové vady. V těchto případech se zavazujeme uskutečnit v našich smluvních servisních střediscích bezplatnou opravu či výměnu vadného dílu. Reklamací uplatňujte v prodejně či velkoobchodu, kde jste čerpadlo zakoupili. K reklamaci je nutné předložit řádně vyplněný záruční list s razítkem prodejny a datem nákupu a s dokladem o odborné elektroinstalaci.

Záruka nezahnuje v žádném případě eventuelní plnění náhrady škody. Záruční plnění se nemohou poskytnout při běžném opotřebení materiálů, při poškození vlastním zaviněním, neodbornou údržbou nebo při škodách vzniklých porušením těchto provozních montážních předpisů.

Náhradní díly požadujte u svých prodejců.

Vzhledem ke stále probíhající inovaci si výrobce vyhrazuje právo změny uvedené specifikace.

LIKVIDACE VÝROBKU -VÝROBEK S UKONČENOU ŽIVOTNOSTÍ

Po ukončení životnosti čerpadla, předejte toto zařízení odborné firmě k ekologické likvidaci! Čerpadlo můžete odevzdat a nebo se informovat o způsobu jeho likvidace na prodejně, kde jste ho zakoupili. V případě, že z jakéhokoliv důvodu není čerpadlo možno předat k ekologické likvidaci na prodejně, a nebo na místě sběru takového odpadu zřízeného v blízkosti Vašeho bydliště, obraťte se přímo na adresu naší společnosti uvedenou v zápatí tohoto dokumentu.



PROHLÁŠENÍ O SHODĚ

Tímto prohlašujeme, na naši odpovědnost, že výrobky odpovídají požadavkům dle následujících směrnice ve znění pozdějších předpisů a odpovídající přízpusobené národní legislativě: 2006/42/EEC, 2006/95/EEC, 2004/108/EEC, 2002/95/EEC

San Bonifacio, 14/04/2009

Pedrollo S.p.A.
Amministratore Unico
Silvano Pedrollo
Silvano Pedrollo

Zapsán v obch. rejstříku, vedeném Kraj. obch. soudem v Ostravě, oddíl B, vlož. 669.

 SIWATEC

 PEDROLLO
the spring of life

Výhradní zástupce pro ČR
SIWATEC, a.s. – divize čerpadel
Dalimilova 285/54
783 35 Olomouc – Chomoutov
Tel.: +420 585 224 168 / GSM: +420 605 298 297 / www.siwatec.cz

Příloha provozních a montážních předpisů čerpadel 4 BLOCKm technické parametry

Rozměry a hmotnosti

| TYP ČERPADLA | | DN | Rozměry (mm) | | kg | | |
|---------------|---|--------|--------------|-----|------|---|---|
| 1-fázové | | | H | Ø | 1 ~ | | |
| 4 BLOCKm 2/10 | - | 1 1/4" | 720 | 100 | 12,5 | - | |
| 4 BLOCKm 2/13 | - | | 801 | | 14,3 | - | |
| 4 BLOCKm 2/20 | - | | 1001 | | 17,8 | - | |
| 4 BLOCKm 4/7 | - | | 689 | | 12,1 | - | |
| 4 BLOCKm 4/9 | - | | 758 | | 13,8 | - | |
| 4 BLOCKm 4/14 | - | | 940 | | 17,0 | - | |
| - | - | | - | | - | - | - |
| 4 BLOCKm 6/4 | - | | 655 | | 10,7 | - | |
| 4 BLOCKm 6/6 | - | | 740 | | 13,3 | - | |
| 4 BLOCKm 6/9 | - | | 902 | | 16,5 | - | |
| - | - | | - | | - | - | - |

Pracovní charakteristiky – platí pro 2900 otáček/min.

| TYP ČERPADLA | | VÝKON | | Q m ³ /h | 0 | 0,6 | 1,2 | 1,8 | 2,4 | 3,0 | 3,6 |
|--------------|--|-------|------|---------------------|-----|-----|-----|-----|-----|-----|-----|
| 1-fázové | | kW | HP | l/min | 0 | 10 | 20 | 30 | 40 | 50 | 60 |
| 4BLOCKm 2/10 | | 0,55 | 0,75 | H m | 70 | 68 | 63 | 57 | 48 | 36 | 20 |
| 4BLOCKm 2/13 | | 0,75 | 1 | | 90 | 88 | 82 | 74 | 62 | 46 | 26 |
| 4BLOCKm 2/20 | | 1,1 | 1,5 | | 135 | 130 | 122 | 111 | 93 | 71 | 39 |

| TYP ČERPADLA | | VÝKON | | Q m ³ /h | 0 | 1,2 | 1,8 | 2,5 | 3,0 | 3,6 | 4,2 | 4,8 | 5,4 | 6,0 |
|--------------|--|-------|------|---------------------|----|-----|------|-----|-----|-----|------|------|-----|-----|
| 1-fázové | | kW | HP | l/min | 0 | 20 | 30 | 40 | 50 | 60 | 70 | 80 | 90 | 100 |
| 4BLOCKm 4/7 | | 0,55 | 0,75 | H m | 46 | 44 | 42 | 40 | 38 | 35 | 31,5 | 27 | 23 | 17 |
| 4BLOCKm 4/9 | | 0,75 | 1 | | 60 | 56 | 54,5 | 52 | 49 | 45 | 40,5 | 35 | 29 | 23 |
| 4BLOCKm 4/14 | | 1,1 | 1,5 | | 92 | 88 | 85 | 81 | 76 | 70 | 63 | 54,5 | 45 | 35 |

| TYP ČERPADLA | | VÝKON | | Q m ³ /h | 0 | 1,5 | 3,0 | 4,5 | 6,0 | 7,5 | 9,0 |
|--------------|--|-------|------|---------------------|----|-----|-----|-----|-----|-----|-----|
| 1-fázové | | kW | HP | l/min | 0 | 25 | 50 | 75 | 100 | 125 | 150 |
| 4BLOCKm 6/4 | | 0,55 | 0,75 | H m | 27 | 26 | 24 | 22 | 19 | 15 | 11 |
| 4BLOCKm 6/6 | | 0,75 | 1 | | 40 | 38 | 36 | 33 | 29 | 24 | 17 |
| 4BLOCKm 6/9 | | 1,1 | 1,5 | | 61 | 58 | 44 | 50 | 44 | 35 | 26 |

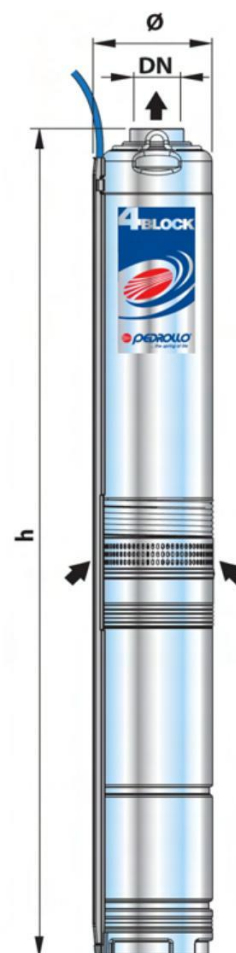
Vysvětlivky:

Q = Průtočné množství

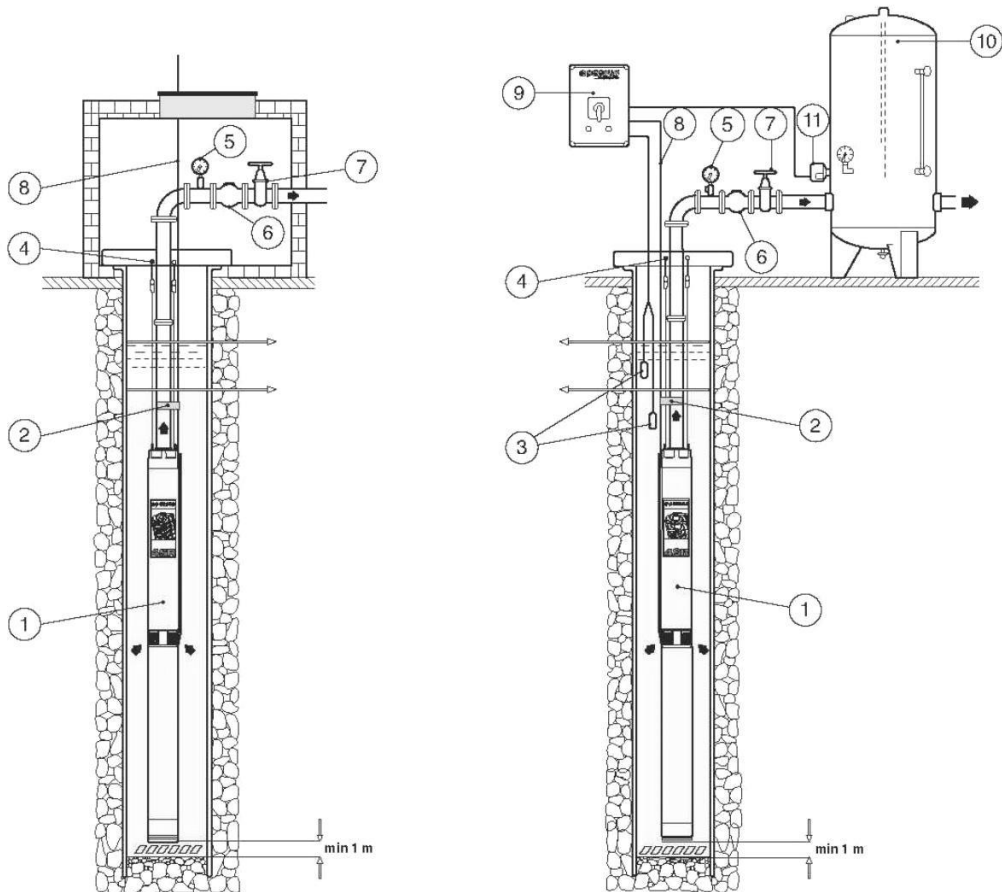
H = Dopravní výška

Proudové hodnoty elektromotorů

| 1-fázové | 230 V | 240 V |
|-----------------|-------|-------|
| 4BLOCKm 0,55 kW | 5.0 A | 5.0 A |
| 4BLOCKm 0,75 kW | 6.0 A | 6.0 A |
| 4BLOCKm 1,1 kW | 8.0 A | 8.0 A |



Příklady instalace ponorných článkových čerpadel



1. ponorné článkové čerpadlo PEDROLLO
2. zajišťovací spony el. kabelu
3. hladinové sondy (ochrana proti běhu na sucho)
4. ukotvení čerpadla a kabelu do víka vrtu
5. manometr
6. zpětná klapka
7. uzavírací armatura
8. elektrický kabel
9. spínací skříňka
10. tlaková nádoba
11. tlakový spínač