

STEADYPRES

INVERTER

Elektronická řídicí a regulační jednotka otáček elektromotorů odstředivých čerpadel až do výkonu 2,2 kW.

Maximální průtok **200** litrů/min.

Jednotka je určena jak pro jednofázové, tak i třífázové elektromotory.

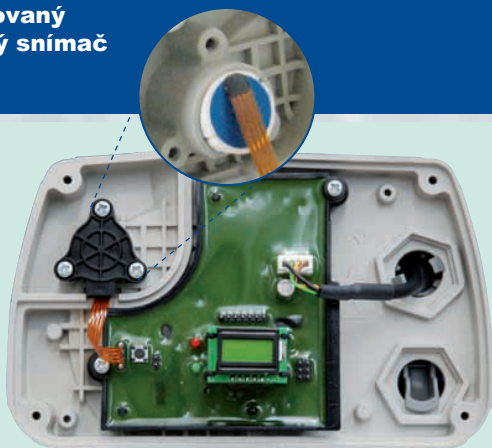
STEADYPRES garantuje:

- vysokou úsporu elektrické energie
- ustálený tlak vody
- ochranu elektromotoru čerpadla proti poškození přetížením nebo přepětím
- spolehlivost

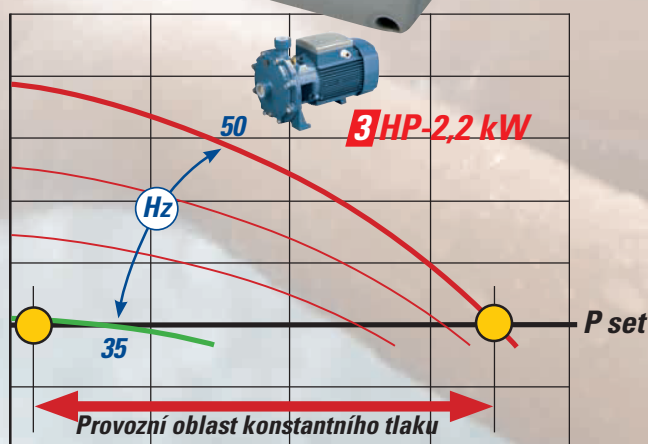
Charakteristikou jednotky **STEADYPRES** je:

- robustní tělo z technopolymeru pro pitnou vodu
- nízké tlakové ztráty
- vysoká průtočnost až 200 l/min
- použité elektrosoučástky nejvyšší kvality
- integrovaný snímač tlaku
- kvalitní konstrukční materiály
- jednoduché ovládání

Jednoduchý, odolný a spolehlivý integrovaný tlakový snímač



Snímač průtoky společně s integrovanou zpětnou klapkou v případě netěsností v systému (min. průtok 2 až 3 l/min) zastaví čerpadlo a zabráni nežádoucímu úniku vody.



Chlazení - odvádění tepla:

Charakteristickým rysem všech frekvenčních měničů je zvýšené vyzařování tepla při jejich provozu. Rozhodujícím faktorem je maximální odvádění přebytečného tepla. Elektronická regulační a řídicí jednotka **STEADYPRES** díky svému kovovému chladiči s velkými žebry v přímém kontaktu s čerpanou kapalinou tak má zaručeno ideální a spolehlivé chlazení.



Přepínač - zapnuto/vypnuto

Pojistka

DG
FLOW

Instalace - spuštění:

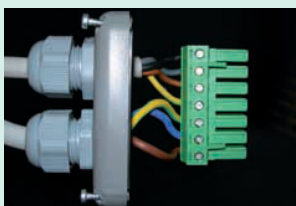
Mechanické připojení:

jednoduché, díky dvěma šroubením vč. těsnících O-kroužků



Elektrické připojení:

snadné a bezpečné díky odnímatelnému konektoru



Spuštění jednotky:

postačí Vám pouze

- provozní tlak
- jmenovitý proud elektromotoru čerpadla



Tyto dvě základní hodnoty se zadají pomocí tlačítek a LCD panelu

Možnosti použití:



Technické informace:

Vstupní napětí: jednofázové 230 V/50 Hz

jednofázové/jednofázové
1~ 230 Volt/ 30-60 Hz
7 / 10 A

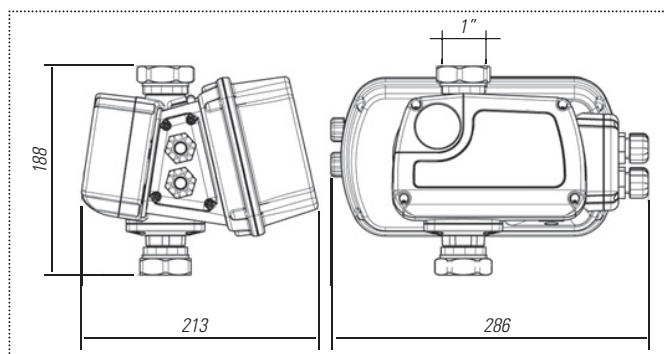
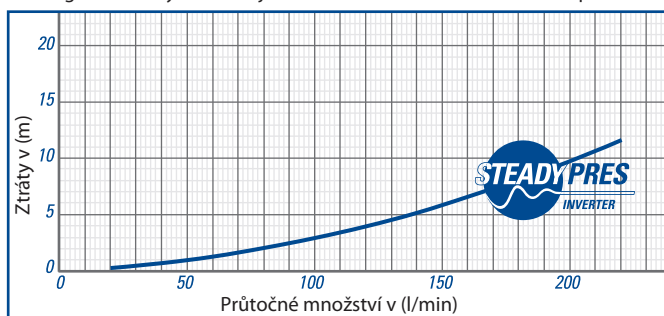
jednofázové/třífázové
3~ 230 Volt/ 30-60 Hz
7 / 10 A

Krytí: IP 65
Provozní teplota: 0 – 60 °C
Max. průtok: 200 l/min
Připojení: 1" G/ 1" R vnější závit
Pracovní tlak: max. 10 bar
Destrukční tlak: > 40 bar
Hmotnost: 2,9 Kg

Bezpečnostní prvky:

- ochrana proti chodu na sucho
- proudový jistič
- tepelná pojistka

Diagram tlakových ztrát v jednotce STEADYPRES v závislosti na průtoku



Typové velikosti	Výkon		Vypínací průtok lit/min	Rozsah zapínacího tlaku (nastavitelné) bar	Max. průtok (tlaková ztráta) l/min / (bar)	Napětí Volt	Kmitočet Hz	Jmenovitý proud (max.) A	Připojovací rozměry
	Kw	HP							
ST MM 07 E	1,1	1,5	2 / 3	1 ÷ 9	200 (-1)	230 ÷ 10%	25/60	8,5	1" x 1"
ST MM 11D E	1,7	2,3	-	1 ÷ 9	200 (-1)	230 ÷ 10%	25/60	13	1" x 1"
ST MT 07 E	1,1	1,5	-	1 ÷ 9	200 (-1)	230 ÷ 10%	25/60	7	1" x 1"
ST MT 10 E	2,2	3	-	1 ÷ 9	200 (-1)	230 ÷ 10%	25/60	12	1" x 1"

MM = jednofáz/jednofáz

MT = jednofáz/třífáz



Výhradní zástupce pro ČR

SIWATEC, a.s.

Dalimilova 285/54

783 35 Olomouc

Tel.: +420 585 224 168 / GSM: +420 605 298 297 / Fax: +420 585 225 976

E-mail: cerpadla@siwatec.cz / www.siwatec.cz