

# DHL

 **PEDROLLO**<sup>®</sup>  
... the spring of life



**Teplovodní oběhová čerpadla PEDROLLO řady**

**DHL**

**Pro topné, chladicí a klimatizační systémy.**

## Provozní podmínky:

Teplota čerpaného média: -10 °C až +110 °C

Max. obsah glykolu: 50%

Max. teplota okolí: + 55 °C

Max. pracovní tlak: 10 bar (PN 10)

Poloha hřídele: horizontální

Elektromotor: jednofázový 230V – 50 Hz,  
s vestavěnou ochranou proti přetížení.

Třída izolace: H

Krytí: IP 44



## Použití:

Čerpadla DHL jsou určena pro čerpání čisté vody a chemicky neagresivních médií.

Čerpadla jsou třírychlostní-volba otáček se provádí otočným přepínačem na svorkovnici čerpadla. Čerpadla musí být instalována v uzavřených prostorech a chráněna od vnějších povětrnostních vlivů.

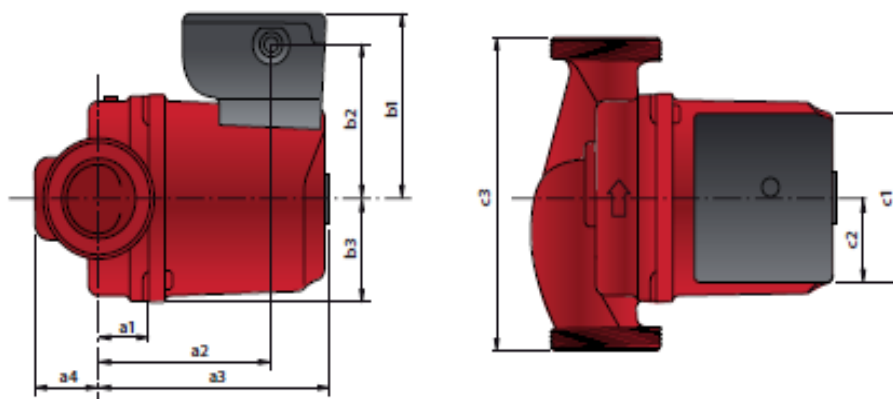
## Materiál hlavních dílů:

Těleso čerpadla: šedá litina

Oběžné kolo: technopolymer

Těsnění: EPDM

## Rozměry a hmotnosti:



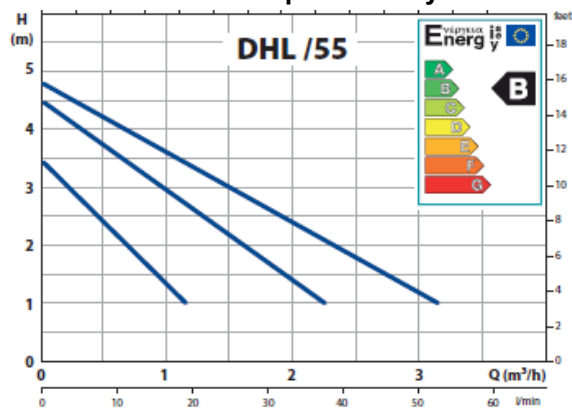
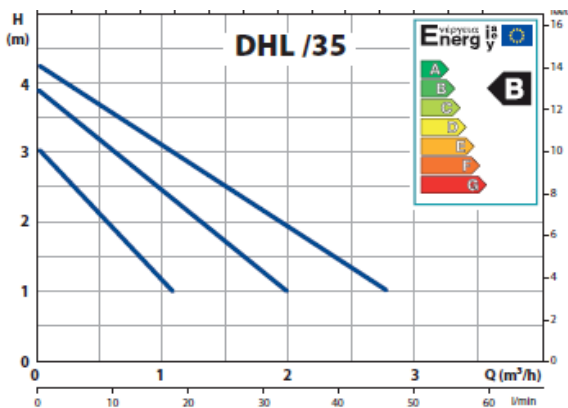
Typ čerpadla	Rozměry										Hmotnost	
	DN	a1	a2	a3	a4	b1	b2	b3	c1	c2	c3	kg
DHL 25/35-130	1 1/2"	19.8	74.7	101.5	33.7	76.7	64.1	51.3	68.2	34.1	130	2.7
DHL 25/35-180											180	3.0
DHL 25/55-130											130	2.7
DHL 25/55-180											180	3.0
DHL 25/65-130											130	2.7
DHL 25/65-130											180	3.0
DHL 25/70-180											180	3.5
DHL 32/70-180											2"	89.9

## Parametry čerpadel DHL:

Legenda: TYPE – typ

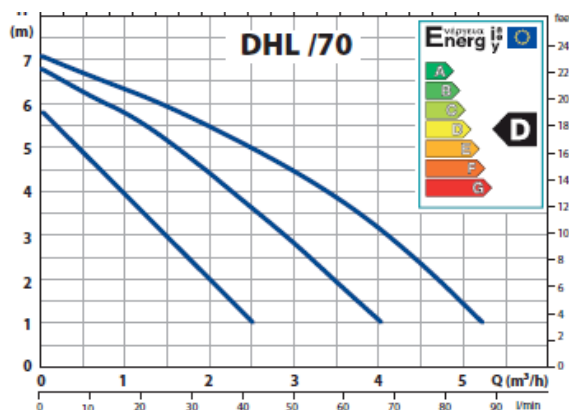
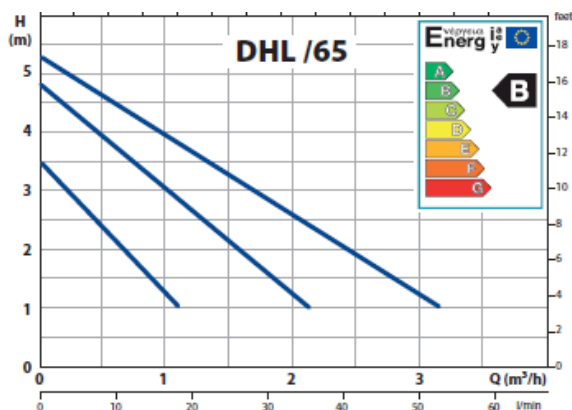
Speed – rychlost

rpm – otáčky za minutu



TYPE single-phase 230 V - 50 Hz	Speed	rpm	P1 (W)	In (A)
DHL 25/35	3	2300	48	0.21
	2	1950	46	0.20
	1	1400	34	0.15

TYPE single-phase 230 V - 50 Hz	Speed	rpm	P1 (W)	In (A)
DHL 25/55	3	2350	52	0.23
	2	1900	46	0.20
	1	1350	36	0.16



TYPE single-phase 230 V - 50 Hz	Speed	rpm	P1 (W)	In (A)
DHL 25/65	3	2200	62	0.27
	2	1800	58	0.25
	1	1300	38	0.16

TYPE single-phase 230 V - 50 Hz	Speed	rpm	P1 (W)	In (A)
DHL 25/70 DHL 32/70	3	2650	125	0.55
	2	2520	103	0.48
	1	2030	92	0.45

### Značení čerpadel:

Typ čerpadla

DN připojení

Max. dopravní výška [dm]

Rozteč přírub [mm]

 **SIWATEC, a. s.**  
WATER TECHNOLOGY