

Ponorná čerpadla ZD, ZX

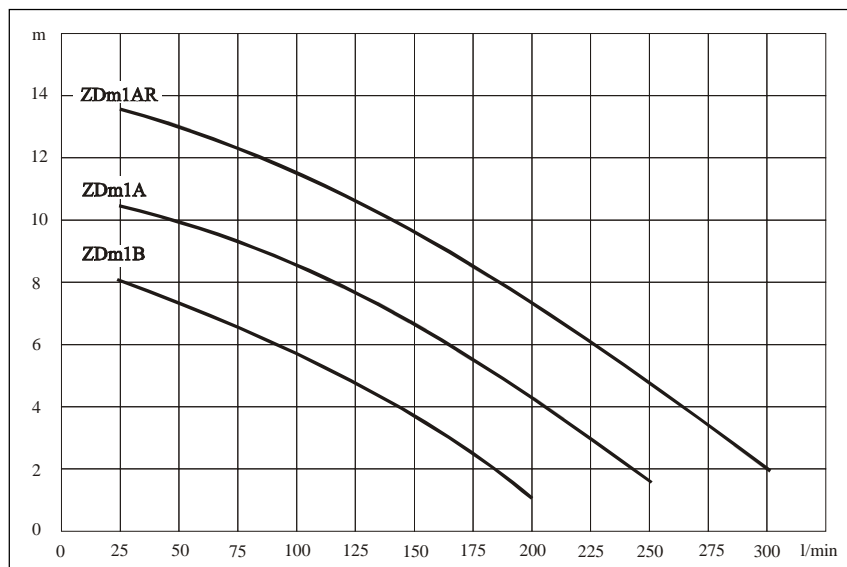


ZD

PONORNÁ DRENÁŽNÍ ČERPADLA

max. průtok	Q = 300 l/min
max. dopr. výška	H = 14 m
max. ponor	5 m
max. teplota čerp. média	40 °C
max. průchodnost	10 mm
min. hladina	15 mm

Ponorná drenážní čerpadla řady ZD jsou určena k čerpání čisté nebo lehce znečištěné vody (chemicky neagresivní).



Materiál hlavních částí:

- | | |
|--------------------------|---|
| - těleso čerpadla | litina |
| - plášť motoru, sací koš | nerezová ocel AISI 304 |
| - oběžné kolo | technopolymer NORYL |
| - hřídel | nerezová ocel |
| - mechanická ucpávka | keramika-grafit-NBR |
| - kabel | neopren „H07 RN-F“ (standart. délka 5 m se zástrčkou) |

Elektromotor - izolace tř. B, IP 68 s vestavěnou tepelnou ochranou statorového vinutí.

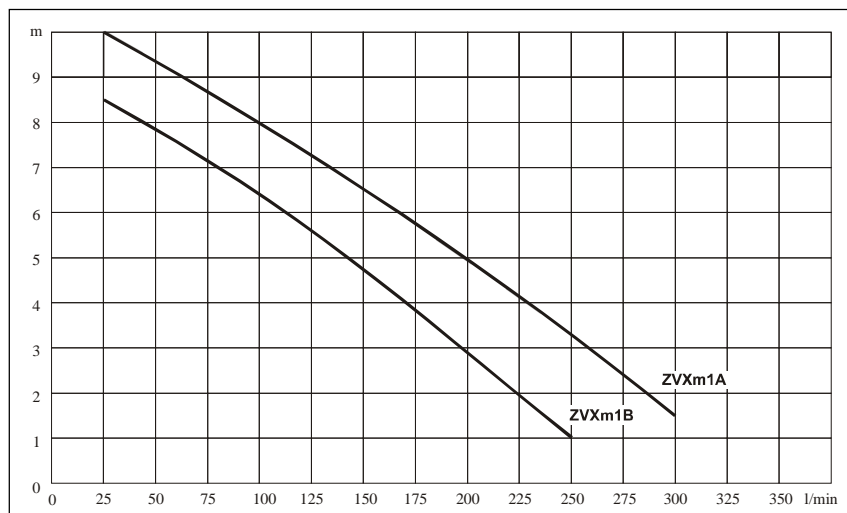
Čerpadlo je vybaveno plovákovým spínačem, umožňujícím automatický provoz.

ZX

PONORNÁ KALOVÁ ČERPADLA

max. průtok	Q = 300 l/min
max. dopravní výška	H = 10 m
max. ponor	5 m
max. teplota čerp. média	40 °C
max. průchodnost	35 mm
min. hladina	40 mm

Ponorná čerpadla řady ZVX jsou určena k čerpání kalů s obsahem pevných částic o max. velikosti 35 mm.



Materiál hlavních částí:

- | | |
|---------------------------|---|
| - těleso čerpadlo | litina |
| - plášť motoru, podstavec | nerezová ocel AISI 304 |
| - oběžné kolo | technopolymer |
| - hřídel | nerezová ocel |
| - mechanická ucpávka | keramika-grafit-NBR |
| - kabel | neopren „H07 RN-F“ (standart. délka 5 m se zástrčkou) |

Elektromotor - izolace tř. B, IP 68 s vestavěnou tepelnou ochranou statorového vinutí.

Čerpadlo je vybaveno plovákovým spínačem, umožňujícím automatický provoz.



SIWATEC, a. s. - DIVIZE ČERPADEL

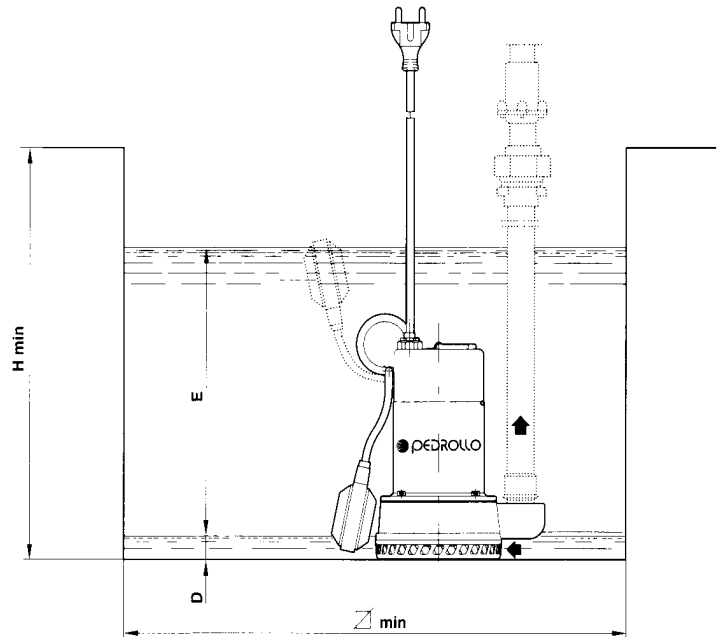
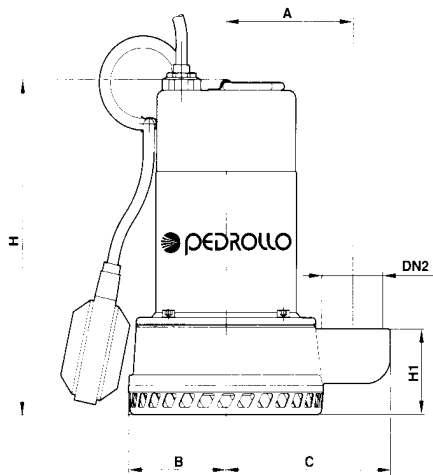
Tř. Svobody čp.43/39, P.O. Box 63, 771 11 Olomouc, Česká republika
tel.: +420 585 224 063, fax: 585 225 976, e-mail: cerpadla@siwatec.cz
<http://www.siwatec.cz>

SKLAD

Dalimilova 54, 783 71 Olomouc - Chomoutov
tel./fax: +420 585 378 829

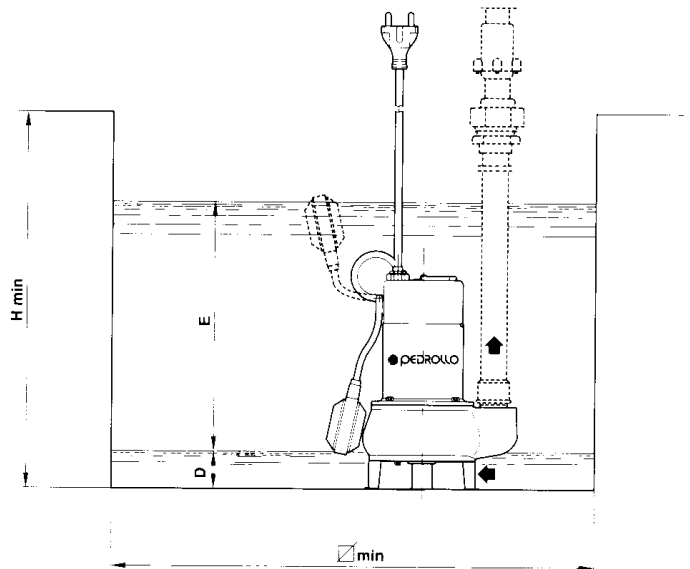
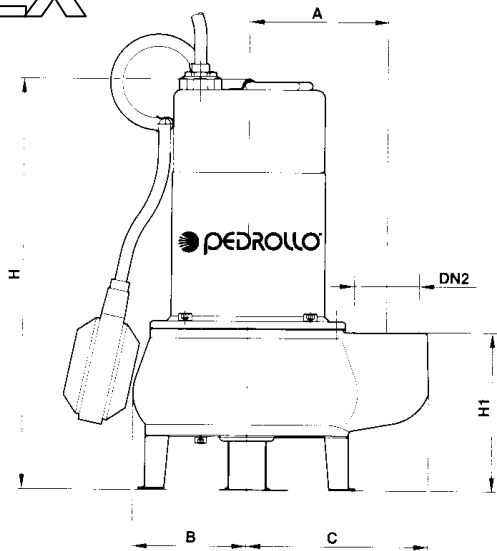
Aktualizace: 08/05

ZD



TYP ČERPADLA	DN 2	kW	ROZMĚRY mm									
			A	B	C	D min	E	H	H1	Hmin	Ø min	
1-fázové												
ZDm 1B	1"1/2	0,37	105	81	136	15	Nastavitelné	258	66	450	450	
ZDm 1A	1"1/2	0,5	105	81	136	15	Nastavitelné	258	66	450	450	
ZDm 1AR	1"1/2	0,6	105	81	136	15	Nastavitelné	273	66	450	450	

ZX



TYP ČERPADLA	DN 2	kW	ROZMĚRY mm									
			A	B	C	D min	E	H	H1	Hmin	Ø min	
1-fázové												
ZVXm 1B	1"1/2	0,5	105	86	136	40	Nastavitelné	310	120	450	450	
ZVXm 1A	1"1/2	0,6	105	86	136	40	Nastavitelné	325	120	450	450	

Vzhledem ke stále probíhající inovaci si firma SIWATEC a.s. vyhrazuje právo změny uvedené specifikace.