

Ponorná kalová čerpadla



VXC a PVXC

max. průtok	Q = 1200 l/min
max. dopr. výška	H = 16 m
max. ponor	10 m
max. teplota čerp. média	50 °C
max. průchodnost	70 mm

Ponorná kalová čerpadla řady VXC a PVXC s litinovým vířivým oběžným kolem jsou určena k čerpání zahuštěných kapalin s příměsí z přírodních nebo jiných zdrojů

Materiál hlavních částí:

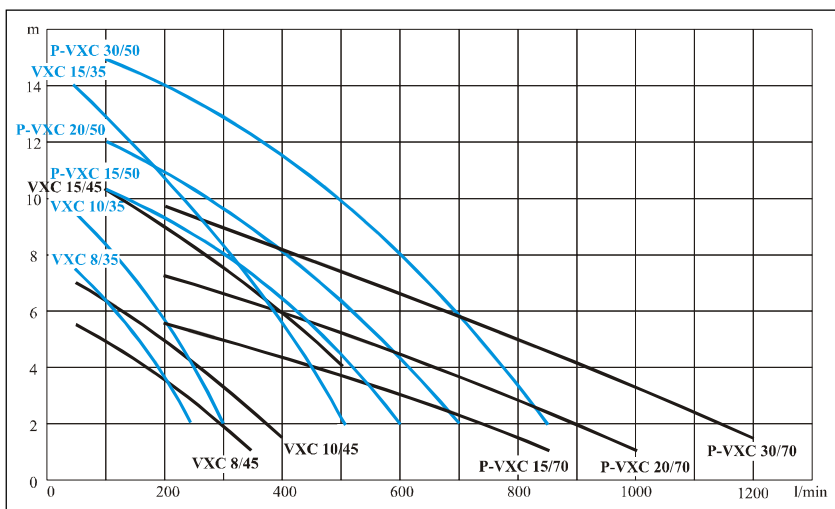
- těleso čerpadla
- plášť motoru, sací koš
- oběžné kolo
- hřídel
- kabel
- mechanická ucpávka

litina
litina
litina
nerezová ocel AISI 316
neopren „H07 RN-F“ (standart. délka 10 m se zástrčkou)
tvrdokov, karbid křemíku, NBR dvojité

Elektromotor - izolace tř.F, IP 68 (provedení 220V je vybaveno spínací skříňkou vč. kondenzátoru a el. ochranou se světelnou indikací)

Čerpadlo v provedení 220V je vybaveno plovákovým spínačem, umožňujícím automatický provoz.

Součástí čerpadla PVXC je spouštěcí zařízení a výtlačné koleno s vodícím čepem.



MC a PMC

max. průtok	Q = 1600 l/min
max. dopravní výška	H = 24 m
max. ponor	10 m
max. teplota čerp. média	50 °C
max. průchodnost	70 mm

Ponorná kalová čerpadla řady MC a PMC s litinovým jednokanálovým oběžným kolem jsou určena k čerpání zahuštěných kapalin s příměsí z přírodních nebo jiných zdrojů

Materiál hlavních částí:

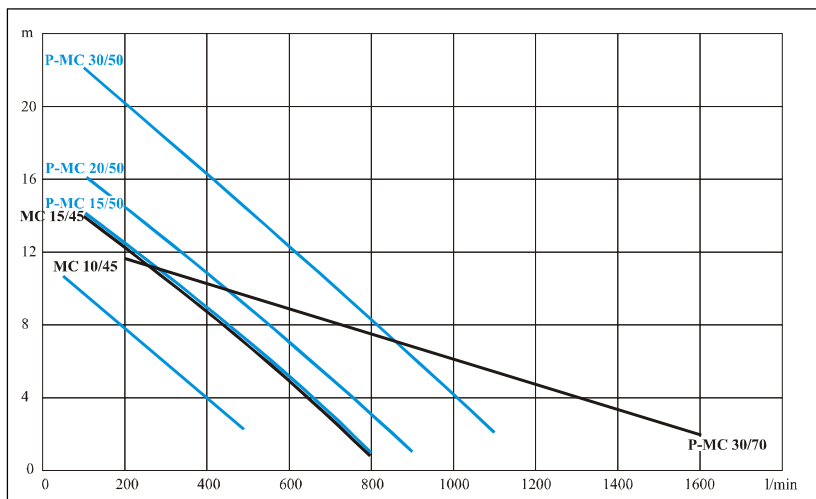
- těleso čerpadlo
- plášť motoru, podstavec
- oběžné kolo
- hřídel
- kabel
- mechanická ucpávka

litina
litina
litina
nerezová ocel AISI 316
neopren „H07 RN-F“ (standart. délka 10 m se zástrčkou)
tvrdokov, karbid křemíku, NBR dvojité

Elektromotor - izolace tř.F, IP 68 (provedení 220V je vybaveno spínací skříňkou vč. kondenzátoru a el. ochranou se světelnou indikací)

Čerpadlo v provedení 220V je vybaveno plovákovým spínačem, umožňujícím automatický provoz.

Součástí čerpadla PMC je spouštěcí zařízení a výtlačné koleno s vodícím čepem.



SIWATEC, a. s. - DIVIZE ČERPADEL

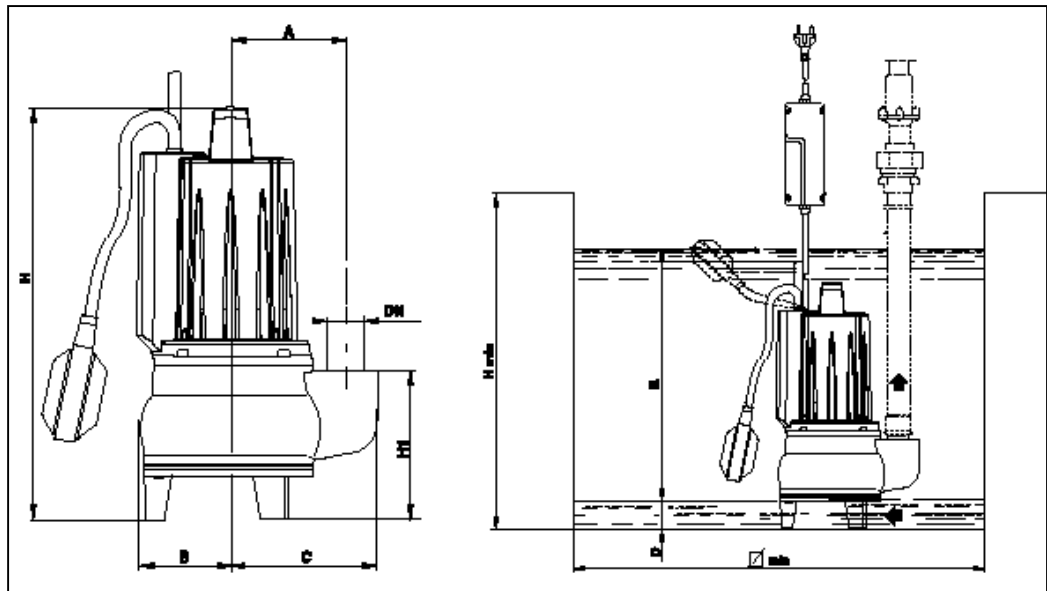
Tř. Svobody čp.43/39, P.O. Box 63, 771 11 Olomouc, Česká republika
tel.: +420 585 224 063, fax: 585 225 976, e-mail: cerpadla@siwatec.cz
<http://www.siwatec.cz>

SKLAD

Dalimilova 54, 783 71 Olomouc - Chomoutov
tel./fax: +420 585 378 829

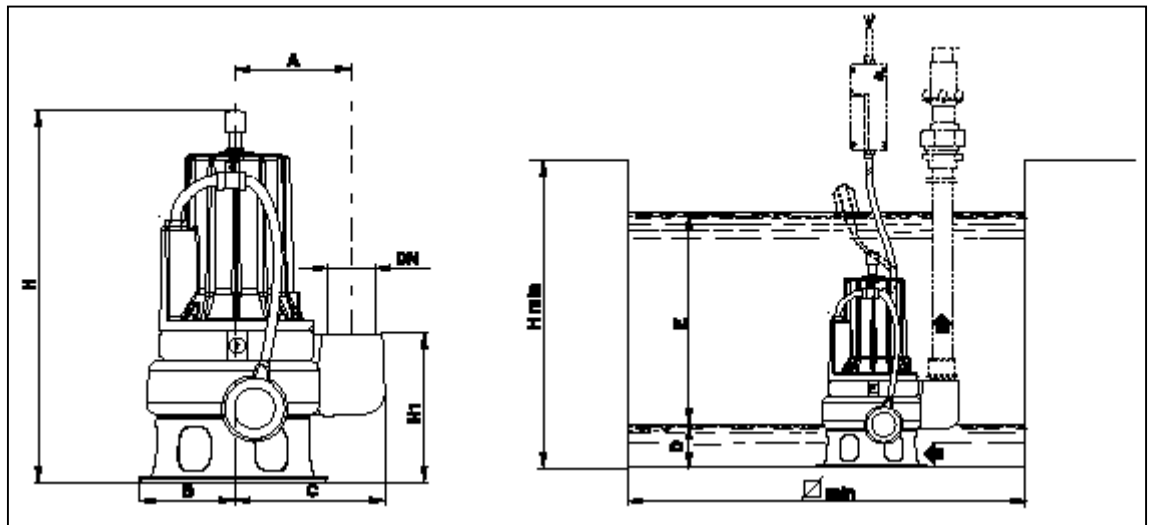
Aktualizace: 04/05

VXC a MC



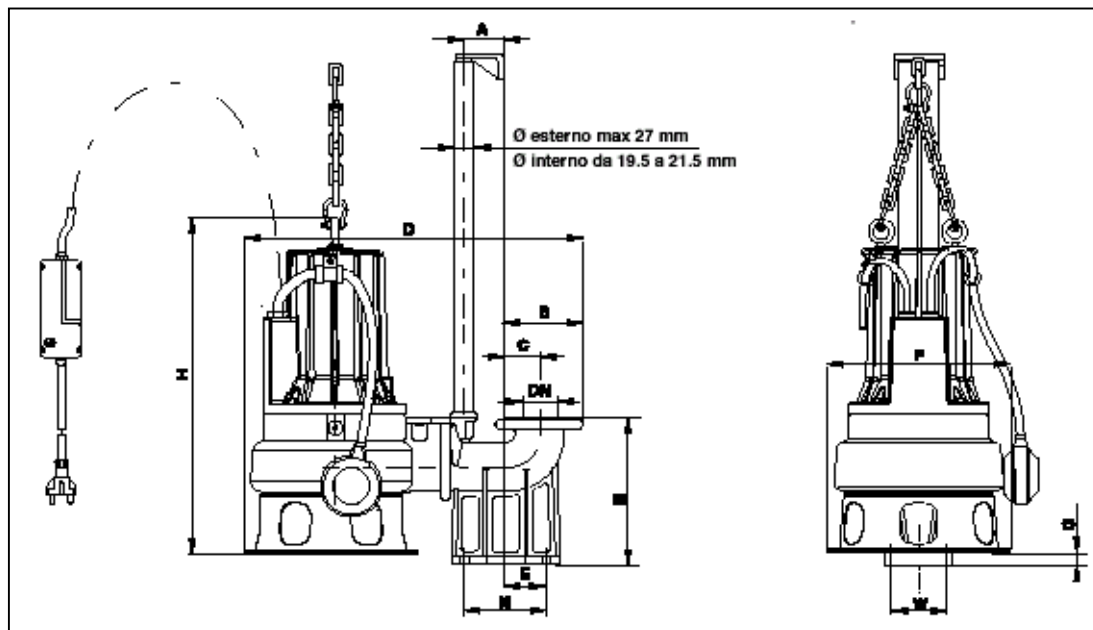
TYP ČERPADLA		DN 2	Výkon kW	Průchodnost mm	ROZMĚRY mm								
1-fázové	3-fázové				A	B	C	D min	E	H	H1	H min	Ø min
VXCm 8/35	-	1 1/2"	0,6	35	105	87	137	40	Nastavitelné	350	123	500	500
VXCm 10/35	VXC 10/35	1 1/2"	0,75	35	105	87	137	40	Nastavitelné	350	123	500	500
VXCm 15/35	VXC 15/35	1 1/2"	1,1	35	110	92	143	40	Nastavitelné	377	133	500	500
VXCm 8/45	-	2"	0,6	45	110	90	150	55	Nastavitelné	375	148	500	500
VXCm 10/45	VXC 10/45	2"	0,75	45	110	90	150	55	Nastavitelné	375	148	500	500
VXCm 15/45	VXC 15/45	2"	1,1	45	120	97	163	55	Nastavitelné	397	153	500	500
MCm 10/45	MC 10/45	2"	0,75	45	110	90	150	55	Nastavitelné	375	148	500	500
MCm 15/45	MC 15/45	2"	1,1	45	120	97	163	55	Nastavitelné	397	153	500	500

VXC a MC



TYP ČERPADLA		DN 2	Výkon kW	Průchodnost mm	ROZMĚRY mm								
1-fázové	3-fázové				A	B	C	D min	E	H	H1	H min	Ø min
VXCm 15/50	VXC 15/50	2 1/2"	1,1	50	162	135	212	75	Nastavitelné	490	188	800	800
VXCm 20/50	VXC 20/50	2 1/2"	1,5	50	162	135	212	75	Nastavitelné	490	188	800	800
VXCm 30/50	VXC 30/50	2 1/2"	2,2	50	162	135	212	75	Nastavitelné	500	188	800	800
VXCm 15/70	VXC 15/70	3"	1,1	70	180	150	240	85	Nastavitelné	530	230	800	800
VXCm 20/70	VXC 20/70	3"	1,5	70	180	150	240	85	Nastavitelné	530	230	800	800
VXCm 30/70	VXC 30/70	3"	2,2	70	180	150	240	85	Nastavitelné	540	230	800	800
MCm 15/50	MC 15/50	2 1/2"	1,1	50	162	124	212	55	Nastavitelné	455	173	800	800
MCm 20/50	MC 20/50	2 1/2"	1,5	50	162	124	212	55	Nastavitelné	455	173	800	800
-	MC 30/50	2 1/2"	2,2	50	162	124	212	55	Nastavitelné	455	173	800	800
-	MC 30/70	3"	2,2	70	180	150	240	85	Nastavitelné	530	230	800	800
Mcm 30/70	-	3"	2,2	70	180	150	240	85	Nastavitelné	540	230	800	800

PVXC a PMC



TYP ČERPADLA		DN 2	Výkon kW	Průchodnost mm	ROZMĚRY mm										
1-fázové	3-fázové				A	B	C	D	E	F	G	H	M	N	W
PVXCm 15/50	PVXC 15/50	2"1/2	1,1	50	60	116	51	501	62	270	10	387	200	120	72
PVXCm 20/50	PVXC 20/50	2"1/2	1,5	50	60	116	51	501	62	270	10	387	200	120	72
-	PVXC 30/50	2"1/2	2,2	50	60	116	51	501	62	270	10	387	200	120	72
PVXCm 30/50	-	2"1/2	2,2	50	60	116	51	501	62	270	10	397	200	120	72
PVXCm 15/70	PVXC 15/70	3"	1,1	70	60	150	70	585	95	300	10	405	256	150	92
PVXCm 20/70	PVXC 20/70	3"	1,5	70	60	150	70	585	95	300	10	405	256	150	92
-	PVXC 30/70	3"	2,2	70	60	150	70	585	95	300	10	405	256	150	92
PVXCm 30/70	-	3"	2,2	70	60	150	70	585	95	300	10	415	256	150	92
PMCm 15/50	PMC 15/50	2"1/2	1,1	50	60	116	51	501	62	270	10	387	200	120	72
PMCm 20/50	PMC 20/50	2"1/2	1,5	50	60	116	51	501	62	270	10	387	200	120	72
-	PMC 30/50	2"1/2	2,2	50	60	116	51	501	62	270	10	387	200	120	72
PMCm 30/50	-	2"1/2	2,2	50	60	116	51	501	62	270	10	397	200	120	72
-	PMC 30/70	3"	2,2	70	60	150	70	585	95	300	10	405	256	150	92
PMCm 30/70	-	3"	2,2	70	60	150	70	585	95	300	10	415	256	150	92

Vzhledem ke stále probíhající inovaci si firma SIWATEC a.s. vyhrazuje právo změny uvedené specifikace.