

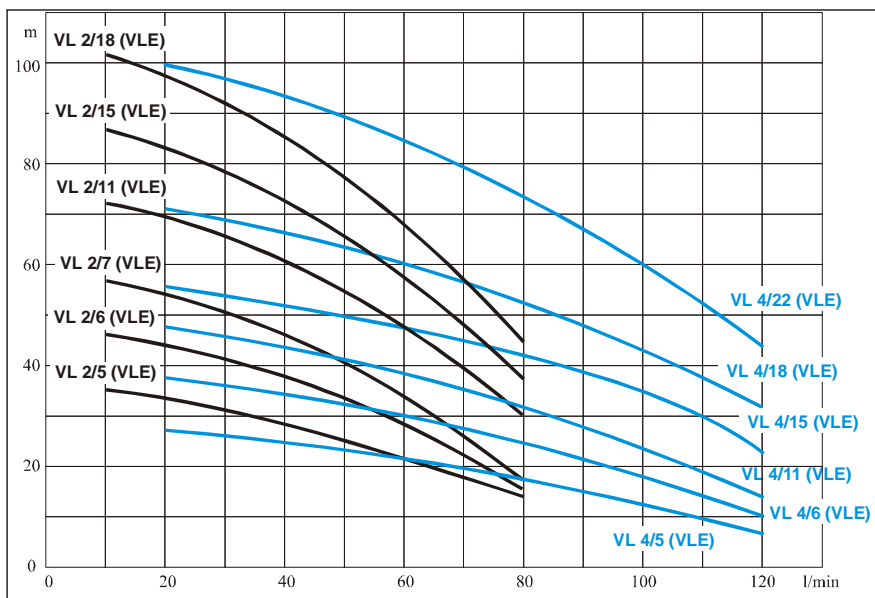
# Vícestupňová čerpadla



## VL, VLE

Vícestupňová vertikální čerpadla řady VL jsou vhodná pro čerpání čisté vody nebo chemicky neagresivních kapalin. Tato čerpadla jsou vysoce spolehlivá a jejich obsluha je velmi jednoduchá. Velkou výhodou jsou malé stavební rozměry. Uplatnění najdou jakou posilovací stanice pro penziony, školy, školky, rekreační objekty, ale také při závlaze rozlehlých zahrad, parků a sadů.

### VL



max. průtok  
max. dopravní výška  
max. sací výška  
max. teplota čerpaného média  
max. teplota okolí

Q = 120 l/min  
H = 105 m  
7 m  
40 °C  
40 °C

### VLE



Materiál hlavních částí:

- difuzor	technopolymer
- oběžná kola	technopolymer
- hřídel	nerezová ocel
- lucerna	mosaz
- kabel	H07RN-F (stand. délka 2 m se zástrčkou)

Elektromotor - izolace tř. F, IP 64  
(u provedení 220V je vestavěna tepelná ochrana statorového vinutí).

max. průtok  
max. dopravní výška  
max. sací výška  
max. teplota čerpaného média  
max. teplota okolí

Q = 120 l/min  
H = 105 m  
7 m  
40 °C  
40 °C



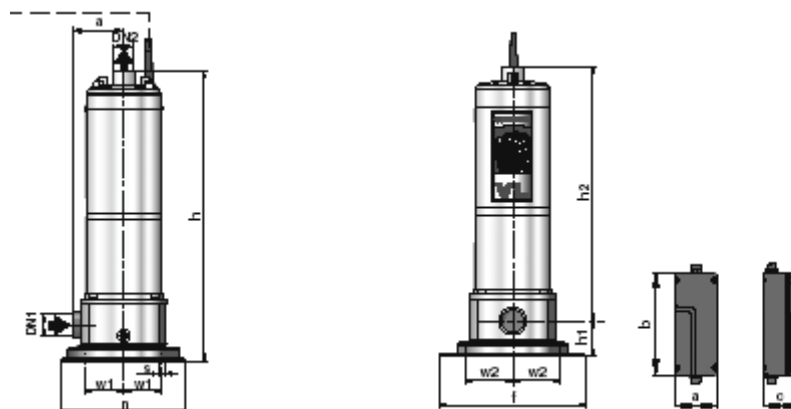
**SIWATEC, a. s. - DIVIZE ČERPADEL**

Tř. Svobody čp.43/39, P.O. Box 63, 771 11 Olomouc, Česká republika  
tel.: +420 585 224 063, fax: 585 225 976, e-mail: cerpadla@siwatec.cz  
<http://www.siwatec.cz>

**SKLAD**

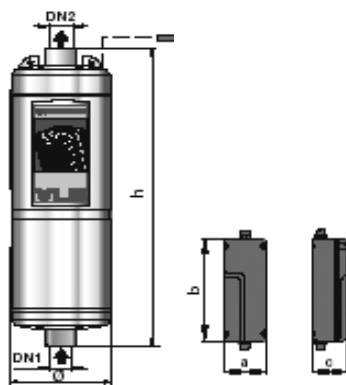
Dalimilova 54, 783 71 Olomouc - Chomoutov  
tel./fax: +420 585 378 829

# VL



TYP ČERPADLA	DN 1	DN 2	ROZMĚRY mm											kg			
			a	b	c	d	f	h	h1	h2	n	w1	w2	s	1 ~	3 ~	
VL 2/5	1 1/4"	1 1/4"	90		200	66	223	432		382	183	62	88,5	11	10,9	-	
VL 2/6								506	50	456					13	-	
VL 2/7								530		480					16,3	14,8	
VL 2/11	1 1/2"							100	603						543	24,1	22,4
VL 2/15									633	60					573	25	23,4
VL 2/18									708						648	30,8	26,7
VL 4/5	1 1/4"	1 1/4"	90	81	200	66	223	432		382	183	62	88,5	11	10,9	-	
VL 4/6								506	50	456					13	-	
VL 4/7								530		480					16,3	14,8	
VL 4/11	1 1/2"							100	573						513	23	21
VL 4/15									603						543	24,1	22,4
VL 4/18									633						573	25	23,4
VL 4/22								708		648					30,7	26,7	

# VLE



TYP ČERPADLA	DN 1	DN 2	ROZMĚRY mm					kg	
			a	b	c	Ø	h	1 ~	3 ~
VLE 2/5	1 1/4"	1 1/4"	81	200	66	135	397	8,4	-
VLE 2/6							471	10,5	-
VLE 2/7							495	13,8	12,3
VLE 2/11						153	547	20,6	18,9
VLE 2/15							577	21,5	19,9
VLE 2/18							652	27,3	23,2
VLE 4/5	1 1/4"	1 1/4"	81	200	66	135	397	8,4	-
VLE 4/6							471	10,5	-
VLE 4/7							495	13,8	12,3
VLE 4/11	153					517	19,5	17,5	
VLE 4/15						547	20,6	18,9	
VLE 4/18						577	21,5	19,9	
VLE 4/22							652	27,2	23,2

Vzhledem ke stále probíhající inovaci si firma SIWATEC a.s. vyhrazuje právo změny uvedené specifikace.