

Provozní a montážní předpisy ponorných čerpadel PEDROLLO pro znečištěnou vodu typových řad



04/2011

BEZPEČNOST PROVOZU

Tento provozní návod obsahuje nezákladnější pokyny, kterých je třeba dbát při montáži, provozu a údržbě čerpadla. Proto je bezpodmínečně nutné, aby jste si tento provozní předpis přečetli ještě před jeho užitím. Nedodržení bezpečnostních pokynů může mít za následek jak ohrožení osob, tak vlastního čerpadla. Nedodržování bezpečnostních pokynů má za následek ztrátu jakýchkoliv nároků na náhradu škody.

Dbejte toho, aby veškeré montážní a servisní služby byly prováděny oprávněnými a kvalifikovanými osobami.

Při provozu čerpadla dodržujte obecně platné bezpečnostní předpisy o styku s elektrickými spotřebiči.

Zásadně smějí být veškeré práce s čerpadlem prováděny pouze po odpojení elektrického přívodu od elektrické sítě. Je zásadně nepřipustné manipulovat s čerpadlem během provozu, zasahovat do elektrické sítě a manipulovat s čerpadlem pomocí kabelů.

Ponorná čerpadla přenášejte vždy za pomoci transportního držadla.

Při použití ponorných čerpadel **PEDROLLO** v bazénech, brouzdalištích nebo zahradních jezírkách musí být čerpadlo zapojeno do sítě vybavené oddělovacím transformátorem a ochranným prvkem s všestranným oddělováním. Bez vhodné motorové a zkratové ochrany se nesmí čerpadla pro tyto účely používat.

Mezní hodnoty uvedené na štítku čerpadel nesmí být v žádném případě překročeny.

Dbejte prosím na to, aby všechny elektrické přístroje (např. zásuvky a spínačící zařízení) byly montovány dle možností v prostoru bezpečném před zaplavením.

POPIS ČERPADEL

Čerpadla **PEDROLLO** typu **ZX** jsou ponorná jednostupňová monobloková čerpací soustrojí (dále jen čerpadla) sestávající z hydraulické části a z elektromotoru. Základem hydraulické části je spirální těleso čerpadla s otevřeným oběžným kolem typu VORTEX. Prodloužená hřídel rotoru je pro elektromotor a čerpadlo společná (monoblokové provedení). Utěsnění hřídele čerpadla je zajištěno jednoduchou mechanickou ucpávkou. Čerpadla typu **ZX** jsou dodávána pouze s jednofázovým elektromotorem., plovákovým spínačem a s délkou přívodního kabelu neopren HO7-RN-F 5 m.

PROVOZNÍ PODMÍNKY

Čerpadla **PEDROLLO** typu **ZX** jsou určena pro čerpání kalových odpadních nebo užitkových vod z přírodních nebo jiných zdrojů. Maximální velikost pevných nečistot je 40 mm pro typ čerpadla **ZX**. Číslo za lomítkem v typovém označení čerpadla uvádí max. velikost pevných nečistot. Čerpadla **PEDROLLO** typu **ZX** jsou díky své houževnaté konstrukci určena pro čerpání kalů a tuhého komunálního odpadu ze septiků a kanalizace.

Čerpání vody s abrazivními pevnými přímíseninami a provoz čerpadel na sucho způsobují snížení jejich životnosti!!

Maximální teplota čerpané kapaliny je 40° C.

Maximální ponor čerpadel **ZX** pod vodní hladinou je 5 m.

Mezní pracovní hodnoty čerpadel (dopravní výška – tlak, dopravní množství) jsou uvedeny na štítcích umístěných na tělese čerpadla.

Čerpadla se nesmí provozovat mimo hodnoty stanovené v jeho technické dokumentaci, zvláště pokud se týká čerpané kapaliny, dopravovaného množství, otáček, měrné hmotnosti, tlaku, teploty a pH-konu.

POZOR: ponorná čerpadla **PEDROLLO** nejsou vhodná pro čerpání:

- korozivní, hořlavé a výbuchem nebezpečné tekutiny
- vody s obsahem oleje a olejové emulze

INSTALACE

Čerpadlo doporučujeme postavit na pevný základ. Přezkoušejte, zda u čerpadla s plovákovým spínačem je tento volně pohyblivý. V případě potřeby zavěste čerpadlo na lanko upevněné na rukojeti čerpadla. Čerpadlo se nesmí zavěšovat za přívodní kabel! Čerpadlo nespouštějte a ani nevytahujte pomocí přívodního kabelu!

Ponorná kalová čerpadla **PEDROLLO** typu **ZX** můžete umístit buď pevně do jímky, šachty, studny a pod. nebo volně pro přenesení do jímek, sudů, bazének a nádrží nebo do přírodních zdrojů jako rybníky, potoky a jiné. Při instalaci čerpadla na potrubní rozvod nesmí výtláčné potrubí způsobit mechanické napětí čerpacího soustrojí a čerpadlo nesmí být použito jako pevný bod potrubního rozvodu. Při instalaci čerpadla do jímky nebo šachty doporučujeme dno se zaohlenými rohy, které zabraňují usazování kalu. Při přenosné instalaci připojte hadici na výtláčné hrdlo čerpadla přes odpovídající přípravek (spojka, hadicová spona a pod.).

Čerpadla **ZX** jsou vybavena plovákovým stavitelným spínačem, který umožňuje automatický provoz bez nutné přítomnosti obsluhy. Změnou délky plováku v držáku na tělese čerpadla lze nastavit požadovanou minimální (vypnutí čerpadla) a maximální (sepnutí čerpadla) výšku hladiny vody např. v dešťové jínce, sklepním prostoru a pod. V poloze, kdy plovákový spínač volně splývá podél čerpadla je čerpadlo vypnuto (poloha minimální hladiny). V okamžiku, kdy stoupající hladina pozvedne plovákový spínač a ten začne volně plavat po hladině (poloha maximální hladiny), spíná čerpadlo. Viz obrázek.

Rozsah spínací funkce plovákového spínače (rozsah minimální a maximální hladiny) zjistíte poslechem slyšitelného vypnutí nebo sepnutí v tělese plováku. Nastavení spínací a vypínací funkce provádějte před uvedením čerpadla do provozu bez připojení ke zdroji el. energie.

Dbejte na to, aby při poklesu hladiny na úroveň sacího koše čerpadla neležel plovákový spínač na hladině nebo dně vodního zdroje! V takovém případě zkrátte délku plovákového spínače v držáku.

Vaše konkrétní pracovní podmínky nebo případné nejasnosti konzultujte prosím se svým prodávacem.

PŘIPOJENÍ K ELEKTRICKÉ SÍTĚ

Elektrické zapojení může provést pouze odborník s elektrotechnickým vzděláním. Elektrické údaje čerpadel jsou uvedeny na továrním štítku. Napětí a frekvence sítě musí souhlasit s typovým štítkem. Čerpadla jsou určena k pevnému připojení do běžného prostředí dle ČSN 330300. Jednofázové elektromotory mají vestavěnou tepelnou ochranu ve vinutí motoru. Při dosažení maximální dovolené teploty vinutí se čerpadlo automaticky vypne a po ochlazení se opět automaticky zapne. V takovém případě okamžitě proveďte kontrolu čerpadla a jeho provozních podmínek. Příčinou vypnutí tepelné pojistky může být chod čerpadla na sucho, zablokování oběžného kola a nebo změna jeho provozních podmínek! Pokud se nepodaří zjistit příčinu přetížení čerpadla, doporučujeme neuvádět čerpadlo zpět

do provozu, ale kontaktovat svého prodejce. Předejdete tak možnému poškození čerpadla! Čerpadlo musí být připojeno ke zdroji elektrické energie přes vhodný motorový spouštěč (proudovou ochranu) odpovídající – nastavenou, hodnotě min. 20% pod hodnotou jmenovitého proudu elektromotoru uvedeného na jeho typovém štítku a to v závislosti na citlivost motorového spouštěče a přes vhodný spínač. Hodnota nastavené proudové ochrany se může také lišit v závislosti na konkrétních podmínkách elektrické sítě v místě instalace čerpadla! Elektromotory ponorných čerpadel jsou vyráběny v souladu s IEC 335-1 (EN 60 335-1), IEC 34, CEI 61-50. Krytí elektromotoru je IP 68, izolace třídy F.

Přívodní elektrokabel a kabel plovákového spínače jsou z materiálu HO7-RN-F (Neopren).

ÚVODNÍ PŘEDBĚŽNÁ PROHLÍDKA

Ujistěte se, že elektrické zapojení i jištění odpovídá hodnotám uvedeným na štítku Vašeho čerpadla a nejeví známky jakéhokoli mechanického poškození. Ujistěte se o správném nastavení plovákového spínače a o jeho volném pohybu ve vodním zdroji. Směr otáčení třífázového elektromotoru zkontrolujte dle směrové šipky na tělese čerpadla. Při nesprávném směru otáčení nemůže čerpadlo dosáhnout svého pracovního bodu a hrozí jeho poškození. Čerpadlo je určeno pro trvalý provoz pod vodou, ujistěte se že v žádném případě Vaše čerpadlo nebude pracovat na sucho.

SPUŠTĚNÍ ČERPADLA

Čerpadla s jednofázovým elektromotorem a odpovídající vidlicí stačí zasunout do odpovídající zásuvky. U těchto čerpadel není nutné provádět kontrolu směru otáčení.

Po spuštění čerpadla s jednofázovým elektromotorem a plovákovým spínačem sledujte, zda při vyčerpání vodního zdroje na nastavené minimum se čerpadlo automaticky vypne.

Pokud ne, zkrátte kabel plováku výše popsaným způsobem.

ZASTAVENÍ ČERPADLA

Jednofázová ponorná čerpadla se vyřadí z provozu vytažením vidlice přívodního kabelu z příslušné zásuvky elektrické sítě nebo vypnutím spínací skříňky.

Při opětovném spuštění čerpadel do provozu po jejich odpojení od instalace nebo po delší odstávce opakujte úvodní předběžnou prohlídku

ÚDRŽBA A SKLADOVÁNÍ

Zásadně směřjí být veškeré práce s čerpadlem prováděny pouze po odpojení elektrického přívodu od elektrické sítě.

Čerpaná tekutina vyteče z čerpadla automaticky při jeho vytažení.

Po ukončení provozu (např. letní sezóny) doporučujeme čerpadlo prohlédnout, očistit od případných nečistot v sacím koši a uskladnit v místnosti, kde teplota neklesá pod bod mrazu. U čerpadel, která jsou jen zřídka v provozu se doporučuje je jednou za 2 měsíce krátkodobě uvést do provozu. Čerpadla nevyžadují žádnou zvláštní údržbu.

Vsazení nového elektrického vodiče nebo každý jiný zásah do čerpadla smí být proveden jen autorizovaným odborníkem.

ZÁVADY A JEJICH ODSTRANĚNÍ

Čerpadlo nedává vodu: sací otvor čerpadla je ucpan, netěsné nebo zcela neprůchodné výtlačné potrubí, zablokované oběžné kolo vláknitými nečistotami, hlídač teploty vinutí při překročení teploty vypnul motor

Čerpadlo dává malé množství vody: sací otvor čerpadla je ucpan, netěsné nebo ucpané výtlačné potrubí, poškozené oběžné kolo, příliš vzduchu v čerpané kapalině, nesprávný směr otáčení, malý nátok.

Motor se neroztočil: chybné elektrické zapojení, zablokovaný elektromotor

Přehřívá se elektromotor, čerpadlo má velkou spotřebu energie: příliš malá výtlačná výška, opotřebení oběžného kola

Neklidný a hlučný chod: příliš malá výtlačná výška, ucpaný sací otvor čerpadla, vzduchové bubliny ve vodě, opotřebení oběžného kola

ZÁRUKA, SERVIS A DODÁVKY NÁHRADNÍCH DÍLŮ

Dodavatel poskytuje na zakoupený výrobek záruční lhůtu v délce 24 měsíců, s platností od data prodeje za podmínek určených obchodním zákoníkem a souvisejícími předpisy platnými v den prodeje na všechny výrobní nebo materiálové vady. V těchto případech se zavazujeme uskutečnit v našich smluvních servisních střediscích bezplatnou opravu či výměnu vadného dílu. Reklamaci uplatňujte v prodejně či velkoobchodu, kde jste čerpadlo zakoupili. K reklamaci je nutné předložit záruční list s razítkem prodejny a datem nákupu.

Záruka nezahrnuje v žádném případě eventuelní plnění náhrady škody. Záruční plnění se nemohou poskytnout při běžném opotřebení materiálů, při poškození vlastním zaviněním, neodbornou údržbou nebo při škodách vzniklých porušením těchto provozně montážních předpisů.

Náhradní díly požadujte u svých prodejců.

Vzhledem ke stále probíhající inovaci si výrobce vyhrazuje právo změny uvedené specifikace.

LIKVIDACE VÝROBKU

Po ukončení životnosti čerpadla, předejte toto zařízení odborné firmě k ekologické likvidaci!

UJIŠTĚNÍ O VYDÁNÍ PROHLÁŠENÍ O SHODĚ

Prohlašujeme, že ve smyslu zákona č. 22/97 Sb naše společnost SIWATEC, a.s. jako dovozce vydala prohlášení o shodě na výrobky firmy Pedrollo - ponorná odstředivá čerpadla typových řad **ZX**.

Ing. Miroslav Študent
předseda představenstva

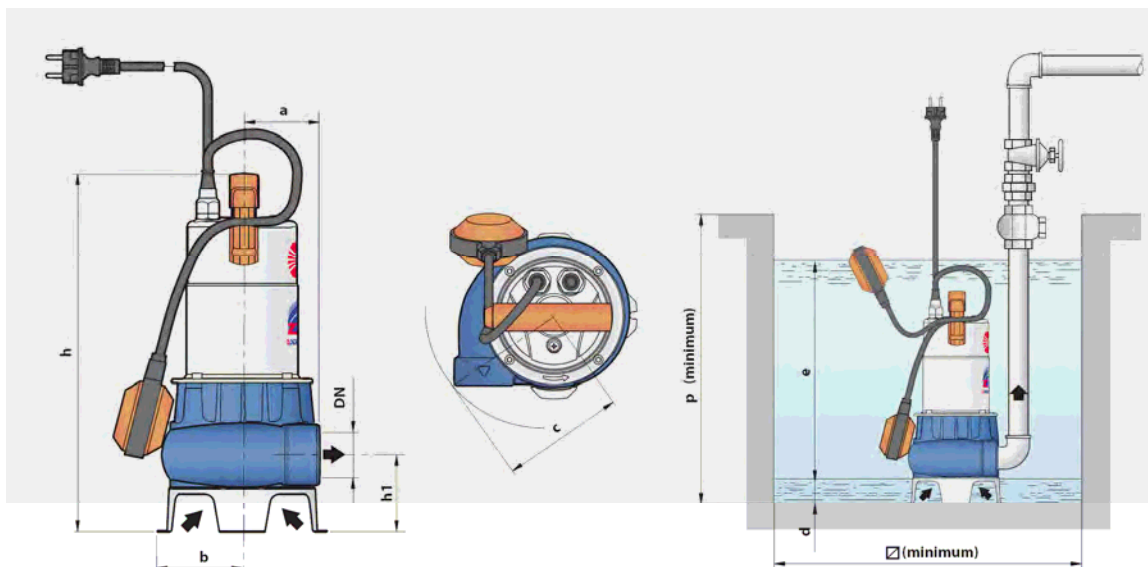
Zapsán v obch. rejstříku, vedeném Kraj. obch. soudem v Ostravě, oddíl B, vlož. 669.



SIWATEC, a. s. - DIVIZE ČERPADEL

Dalimilova 285/54, 783 35 Olomouc, Česká republika
tel.: +420 585 224 063, fax: 585 225 976, e-mail: cerpadla@siwatec.cz
http://www.siwatec.cz

Příloha provozních a montážních předpisů ZX

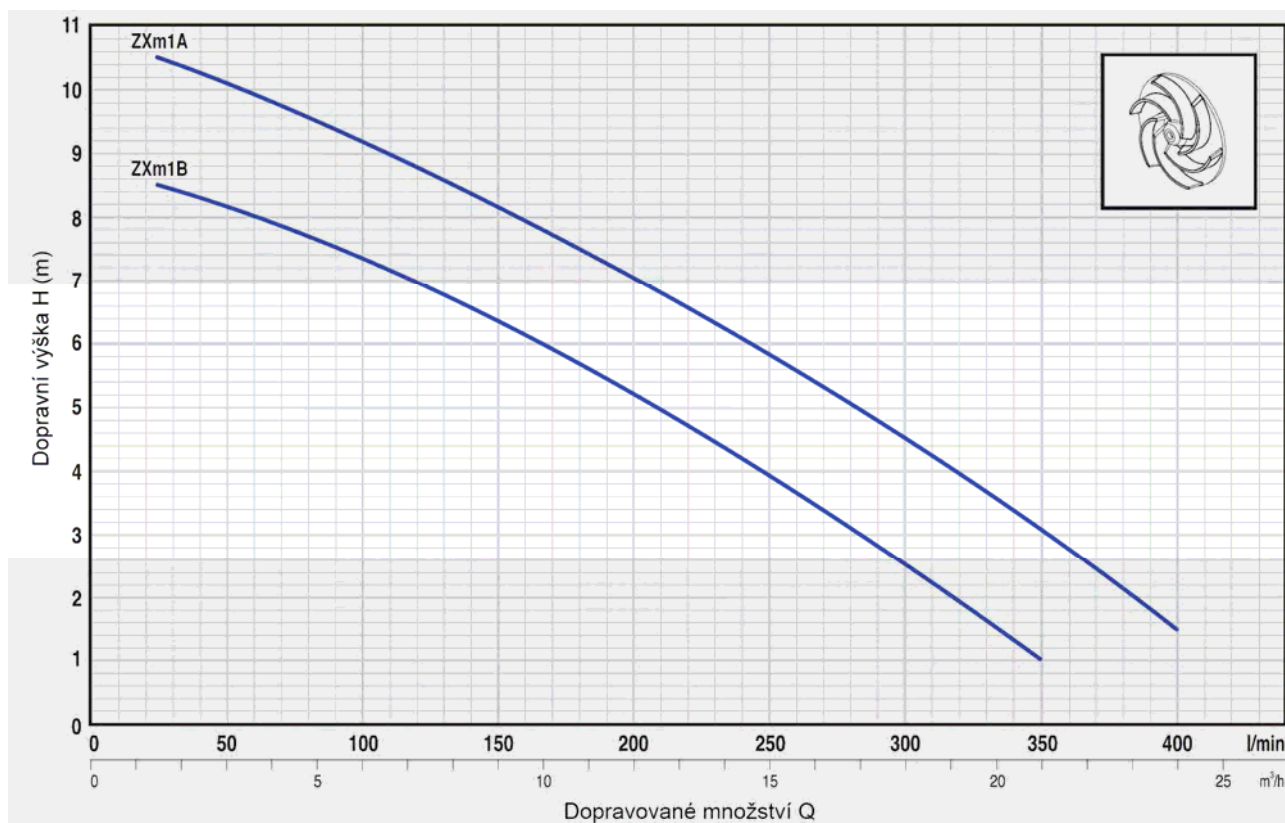


Rozměry a hmotnosti

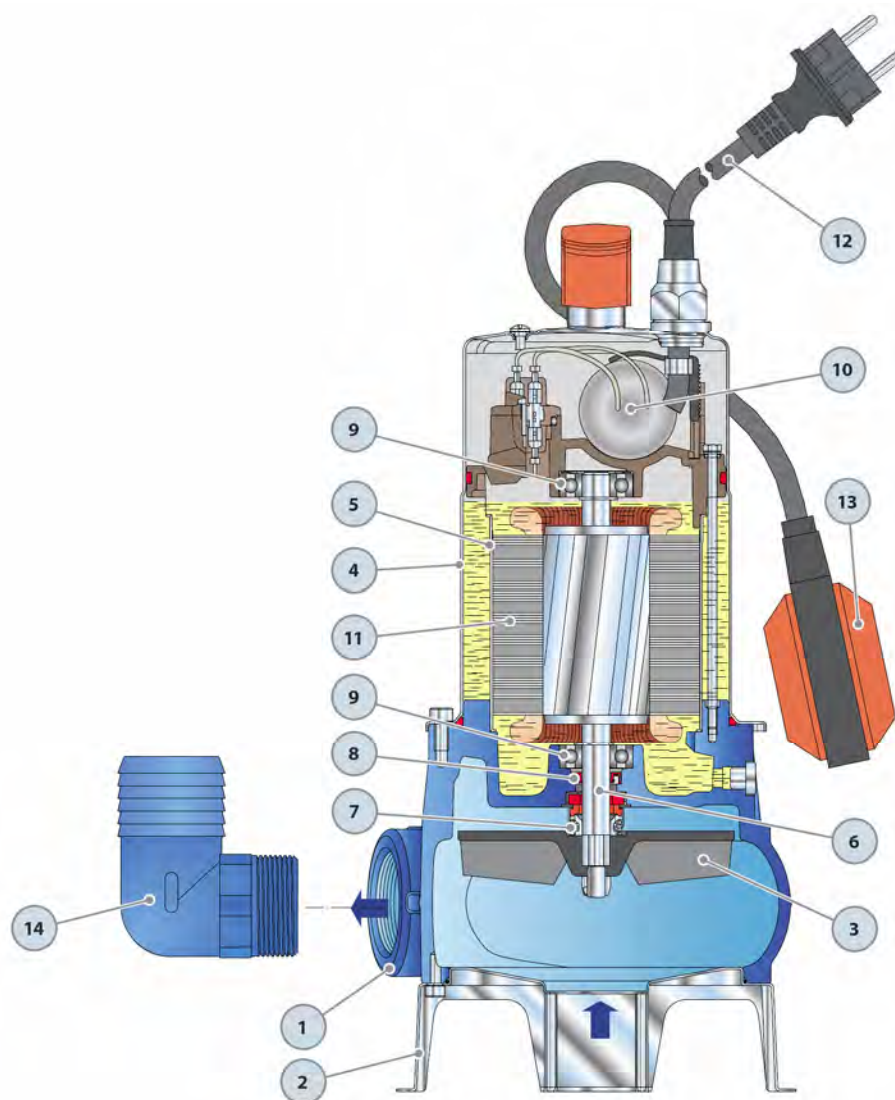
TYP ČERPADLA	DN 2	ROZMĚRY mm									kg	
		a	b	c	h	e	h1	d	pmin	Ømin		
1-fázové												
ZXm 1B/40	1"1/2	75	87	130	378	Nastav.	82	50	450	450	11,5	
ZXm 1A/40											11,7	

Pracovní charakteristiky

TYP ČERPADLA	VÝKON		Q m ³ /h												
	kW	HP		0	1,5	3	4,5	6	9	12	15	18	21	24	
1-fázové			l/min	0	25	50	75	100	150	200	250	300	350	400	
ZXm 1B/40	0,5	0,7	H	9	8,5	8,3	8	7,5	6,5	5,2	4	2,5	1		
ZXm 1A/40	0,6	0,85	m	11	10,5	10	9,5	9,2	8,2	7	5,7	4,3	2,8	1,5	



Orientační řez čerpadlem



1	Spirální těleso čerpadla	Litina
2	Podstavec čerpadla	Nerezová ocel AISI 304
3	Vířivé oběžné kolo	Otěruvzdorný technopolymer s obsahem skelného vlákna
4	Plášť elektromotoru	Nerezová ocel AISI 304
5	Plášť statoru	Ocel
6	Prodloužená hřídel rotoru	Nerezová ocel EN 10088-3 – 1.4104
7	Mechanická ucpávka ze strany hydrauliky	AR-12R Keramika/uhlík/NBR
8	Gufero ze strany elektromotoru	12x22x H6 mm
9	Kuličková ložiska	2x 6201 ZZ
10	Rozběhový kondenzátor	ZXm 1B/40 - 12,5 µF ZXm 1A/40 - 16 µF
11	Statorové vinutí	
12	Přívodní elektrokabel	5m HO7 RN-F pro trvalé ponoření
13	Plovákový spínač	
14	Výtlačné koleno na hadici	Ø 50 mm



SIWATEC, a. s. - DIVIZE ČERPADEL

Dalimilova 285/54, 783 35 Olomouc - Chomoutov, Česká republika
 tel.: +420 585 224 063, fax: 585 225 976, e-mail: cerpadla@siwatec.cz
<http://www.siwatec.cz>