

# Provozní a montážní předpisy ponorných čerpadel PEDROLLO pro znečištěnou vodu

## typové řady



04/2011

### BEZPEČNOST PROVOZU

Tento provozní návod obsahuje nezákladnější pokyny, kterých je třeba dbát při montáži, provozu a údržbě čerpadla. Proto je bezpodmínečně nutné, aby jste si tento provozní předpis přečetli ještě před jeho užitím. Nedodržení bezpečnostních pokynů může mít za následek jak ohrožení osob, tak vlastního čerpadla. Nedodržování bezpečnostních pokynů má za následek ztrátu jakýchkoliv nároků na náhradu škody.

Dbejte toho, aby veškeré montážní a servisní služby byly prováděny oprávněnými a kvalifikovanými osobami.

Při provozu čerpadla dodržujte obecně platné bezpečnostní předpisy o styku s elektrickými spotřebiči.

Zásadně smějí být veškeré práce s čerpadlem prováděny pouze po odpojení elektrického přívodu od elektrické sítě. Je zásadně nepřipustné manipulovat s čerpadlem během provozu, zasahovat do elektrické sítě a manipulovat s čerpadlem pomocí kabelů.

Ponorná čerpadla přenášejte vždy za pomoci transportního držadla.

Při použití ponorných čerpadel **PEDROLLO** v bazénech, brouzdalištích nebo zahradních jezírkách musí být čerpadlo zapojeno do sítě vybavené oddělovacím transformátorem a ochranným prvkem s všestranným oddělováním. Bez vhodné motorové a zkratové ochrany se nesmí čerpadla pro tyto účely používat.

Přímé elektrické připojení čerpadla bez vidlice ( třífázové provedení čerpadel **VXC** ) smí provádět pouze oprávněný pracovník s příslušnou elektrotechnickou kvalifikací.

Pro čerpadla s třífázovým elektromotorem platí, že při externím jištění motoru musí být zásadně zabezpečeno mechanické blokování všech 3 fází při odpojení, aby došlo k úplnému oddělení od elektrické sítě. Je tak vyloučen provoz čerpadla na 2 fáze.

Mezní hodnoty uvedené na štítku čerpadel nesmí být v žádném případě překročeny.

Dbejte prosím na to, aby všechny elektrické přístroje (např. zásuvky a spínací zařízení) byly montovány dle možností v prostoru bezpečném před zaplavením.

### POPIS ČERPADEL

Čerpadla **PEDROLLO VXC** jsou ponorná jednostupňová monobloková čerpací soustrojí (dále jen čerpadla) sestávající z hydraulické části a z elektromotoru. Základem hydraulické části je spirální těleso čerpadla s otevřeným oběžným kolem typu VORTEX. Prodloužená hřídel rotoru je pro elektromotor a čerpadlo společná (monoblokové provedení). Utěsnění hřídele čerpadla je zajištěno zdvojenou ucpávkou s olejovou komorou - jednoduchá mechanická ucpávka ze strany čerpadla a gufero ze strany elektromotoru.

Čerpadla **VXC** jsou dodávána v jednofázovém provedení se spínací skříňkou obsahující rozběhový kondenzátor a s plovákovým spínačem, nebo v třífázovém provedení bez spínací skříňky a bez plovákového spínače, délka přívodního kabelu neopren HO7-RN-F 10 m.

### PROVOZNÍ PODMÍNKY

Čerpadla **PEDROLLO VXC** jsou určena pro čerpání kalových odpadních nebo užitkových vod z přírodních nebo jiných zdrojů. Maximální velikost pevných nečistot je 35 nebo 45 mm dle typu čerpadla VXC. Číslo za lomítkem v typovém označení čerpadla uvádí max. velikost pevných nečistot. Čerpadla **PEDROLLO VXC** jsou díky své houževnaté konstrukci určena pro čerpání kalů a tuhého komunálního odpadu ze septiků a kanalizace.

Čerpání vody s abrazivními pevnými přísadami a provoz čerpadel na suchu způsobují snížení jejich životnosti!!

Maximální teplota čerpané kapaliny je 40° C.

Maximální ponor čerpadel **VXC** pod vodní hladinou je 10 m.

Mezní pracovní hodnoty čerpadel (dopravní výška – tlak, dopravní množství) jsou uvedeny na štítcích umístěných na tělese čerpadla.

Čerpadla se nesmí provozovat mimo hodnoty stanovené v jeho technické dokumentaci, zvláště pokud se týká čerpané kapaliny, dopravovaného množství, otáček, měrné hmotnosti, tlaku, teploty a pH-kou.

### POZOR:

ponorná čerpadla **PEDROLLO** nejsou vhodná pro čerpání:

- korozivní, hořlavé a výbuchem nebezpečné tekutiny
- vody s obsahem oleje a olejové emulze

### INSTALACE

Čerpadlo doporučujeme postavit na pevný základ. Přezkoušejte, zda u čerpadla s plovákovým spínačem je tento volně pohyblivý. V případě potřeby zavěste čerpadlo na lanko upevněné na rukojeti čerpadla. Čerpadlo se nesmí zavěšovat za přívodní kabel! Čerpadlo nespouštějte a ani nevytahujte pomocí přívodního kabelu!

Ponorná kalová čerpadla **PEDROLLO** typu **VXC** můžete umístit buď pevně do jímky, šachty, studny a pod. nebo volně pro přenášení do jímek, sudů, bazének a nádrží nebo do přírodních zdrojů jako rybníky, potoky a jiné. Při instalaci čerpadla na potrubní rozvod nesmí výtlačné potrubí způsobit mechanické napětí čerpacího soustrojí a čerpadlo nesmí být použito jako pevný bod potrubního rozvodu. Při instalaci čerpadla do jímky nebo šachty doporučujeme dno se zaoblenými rohy, které zabraňují usazování kalu. Při přenosné instalaci připojte hadici na výtlačné hrdlo čerpadla přes odpovídající přípravek (spojka, hadicová spona a pod.).

Čerpadla typu **VXCm** (jednofázové provedení) jsou vybavena plovákovým stavitelným spínačem, který umožňuje automatický provoz bez nutné přítomnosti obsluhy. Změnou délky plováku v držáku na tělese čerpadla lze nastavit požadovanou minimální (vypnutí čerpadla) a maximální (sepnutí čerpadla) výšku hladiny vody např. v dešťové jínce, sklepním prostoru a pod. V poloze, kdy plovákový spínač volně splývá podél čerpadla je čerpadlo vypnuto (poloha minimální hladiny). V okamžiku, kdy stoupající hladina pozvedne plovákový spínač a ten začne volně plavat po hladině (poloha maximální hladiny), spíná čerpadlo. Viz obrázek.

Rozsah spínací funkce plovákového spínače (rozsah minimální a maximální hladiny) zjistíte poslechem slyšitelného vypnutí nebo sepnutí v tělese plováku. Nastavení spínací a vypínací funkce provádějte před uvedením čerpadla do provozu bez připojení ke zdroji el. energie.

Dbejte na to, aby při poklesu hladiny na úroveň sacího koše čerpadla neležel plovákový spínač na hladině nebo dně vodního zdroje! V takovém případě zkrátte délku plovákového spínače v držáku.

Čerpadla typu **VXC** (třífázové provedení) plovákový spínač nemají.

Vaše konkrétní pracovní podmínky nebo případné nejasnosti konzultujte prosím u svého prodejce.

## PŘIPOJENÍ K ELEKTRICKÉ SÍTI

Elektrické zapojení může provést pouze odborník s elektrotechnickým vzděláním. Elektrické údaje čerpadel jsou uvedeny na továrním štítku. Napětí a frekvence sítě musí souhlasit s typovým štítkem. Čerpadla jsou určena k pevnému připojení do běžného prostředí dle ČSN 330300. Jednofázové elektromotory mají vestavěnou tepelnou ochranu ve vinutí motoru. Při dosažení maximální dovolené teploty vinutí se čerpadlo automaticky vypne a po ochlazení se opět automaticky zapne. V takovém případě okamžitě proveďte kontrolu čerpadla a jeho provozních podmínek. Příčinou vypnutí tepelné pojistky může být chod čerpadla na sucho, zablokování oběžného kola a nebo změna jeho provozních podmínek! Pokud se nepodaří zjistit příčinu přetížení čerpadla, doporučujeme neuvádět čerpadlo zpět do provozu, ale kontaktovat svého prodejce. Předjedete tak možnému poškození čerpadla! Čerpadlo musí být připojeno ke zdroji elektrické energie přes vhodný motorový spouštěč (proudovou ochranu) odpovídající – nastavenou, hodnotě min. 20% pod hodnotou jmenovitého proudu elektromotoru uvedeného na jeho typovém štítku a to v závislosti na citlivost motorového spouštěče a přes vhodný spínač. Hodnota nastavené proudové ochrany se může také lišit v závislosti na konkrétních podmínkách elektrické sítě v místě instalace čerpadla! Elektromotory ponorných čerpadel jsou vyráběny v souladu s IEC 335-1 (EN 60 335-1), IEC 34, CEI 61-50. Krytí elektromotoru je IP 68, izolace třídy F. Přívodní elektrokabel a kabel plovákového spínače jsou z materiálu HO7-RN-F (Neopren).

## ÚVODNÍ PŘEDBĚŽNÁ PROHLÍDKA

Ujistěte se, že elektrické zapojení i jištění odpovídá hodnotám uvedeným na štítku Vašeho čerpadla a nejeví známky jakéhokoliv mechanického poškození. Ujistěte se o správném nastavení plovákového spínače a o jeho volném pohybu ve vodním zdroji. Směr otáčení třífázového elektromotoru zkontrolujte dle směrové šipky na tělese čerpadla. Při nesprávném směru otáčení nemůže čerpadlo dosáhnout svého pracovního bodu a hrozí jeho poškození. Čerpadlo je určeno pro trvalý provoz pod vodou, ujistěte se že v žádném případě Vaše čerpadlo nebude pracovat na sucho.

## SPUŠTĚNÍ ČERPADLA

Čerpadla s jednofázovým elektromotorem a odpovídající vidlicí stačí zasunout do odpovídající zásuvky. U těchto čerpadel není nutné provádět kontrolu směru otáčení.

Po spuštění čerpadla s jednofázovým elektromotorem a plovákovým spínačem sledujte, zda při vyčerpání vodního zdroje na nastavené minimum se čerpadlo automaticky vypne.

Pokud ne, zkraťte kabel plováku výše popsaným způsobem.

Čerpadla s třífázovým elektromotorem se spouští buď sepnutím spínací skříňky vybavené jističem nebo zasunutím zástrčky odpovídající ampérické hodnoty do odpovídající zásuvky elektrické sítě jištěné proudovým jističem.

Provoz čerpadla s třífázovým elektromotorem, které není vybaveno hlídačem hladiny, vyžaduje stálou přítomnost obsluhy.

## ZASTAVENÍ ČERPADLA

Jednofázová ponorná čerpadla se vyřadí z provozu vytažením vidlice přívodního kabelu z příslušné zásuvky elektrické sítě nebo vypnutím spínací skříňky. U třífázového provedení čerpadla vypnutím spínací skříňky.

Při opětovném spuštění čerpadel do provozu po jejich odpojení od instalace nebo po delší odstávce opakujte úvodní předběžnou prohlídku

## ÚDRŽBA A SKLADOVÁNÍ

Zásadně směřjí být veškeré práce s čerpadlem prováděny pouze po odpojení elektrického přívodu od elektrické sítě.

Čerpaná tekutina vyteče z čerpadla automaticky při jeho vytažení.

Po ukončení provozu (např. letní sezóny) doporučujeme čerpadlo prohlédnout, očistit od případných nečistot v sacím koši a uskladnit v místnosti, kde teplota neklesá pod bod mrazu. U čerpadel, která jsou jen zřídka v provozu se doporučuje je jednou za 2 měsíce krátkodobě uvést do provozu. Čerpadla nevyžadují žádnou zvláštní údržbu.

Vsazení nového elektrického vodiče nebo každý jiný zásah do čerpadla smí být proveden jen autorizovaným odborníkem.

## ZÁVADY A JEJICH ODSTRANĚNÍ

Čerpadlo nedává vodu:	sací otvor čerpadla je ucpan, netěsné nebo zcela neprůchodné výtlačné potrubí, zablokované oběžné kolo vláknitými nečistotami, opačný směr otáčení, chod na 2 fáze, vadné přívodní vedení, hlídač teploty vinutí při překročení teploty vypnul motor
Čerpadlo dává malé množství vody:	sací otvor čerpadla je ucpan, netěsné nebo ucpané výtlačné potrubí, poškozené oběžné kolo, příliš vzduchu v čerpané kapalině, nesprávný směr otáčení, malý nátok.
Motor se neroztočil:	chybné elektrické zapojení, zablokovaný elektromotor
Přehřívá se elektromotor, čerpadlo má velkou spotřebu energie	příliš malá výtlačná výška, opotřebením oběžného kola
Neklidný a hlučný chod:	příliš malá výtlačná výška, ucpaný sací otvor čerpadla, vzduchové bubliny ve vodě, opotřebením oběžného kola

## ZÁRUKA, SERVIS A DODÁVKY NÁHRADNÍCH DÍLŮ

Dodavatel poskytuje na zakoupený výrobek záruční lhůtu v délce 24 měsíců, s platností od data prodeje za podmínek určených obchodním zákoníkem a souvisejícími předpisy platnými v den prodeje na všechny výrobní nebo materiálové vady. V těchto případech se zavazujeme uskutečnit v našich smluvních servisních střediscích bezplatnou opravu či výměnu vadného dílu. Reklamací uplatňujte v prodejně či velkoobchodu, kde jste čerpadlo zakoupili. K reklamaci je nutné předložit záruční list s razítkem prodejny a datem nákupu.

Záruka nezahrnuje v žádném případě eventuelní plnění náhrady škody. Záruční plnění se nemohou poskytnout při běžném opotřebením materiálů, při poškození vlastním zaviněním, neodbornou údržbou nebo při škodách vzniklých porušením těchto provozně montážních předpisů.

Oprava nebo výměna dílů během záruční doby neprodlužuje záruční lhůtu. Náhradní díly požadujte u svých prodejců.

Vzhledem ke stále probíhající inovaci si výrobce vyhrazuje právo změny uvedené specifikace.

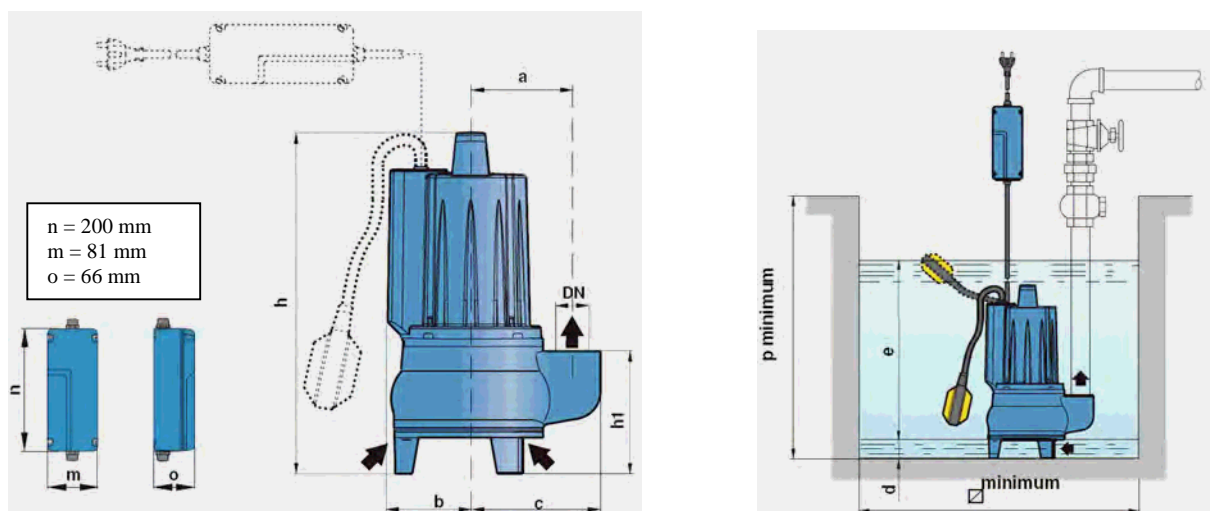
## LIKVIDACE VÝROBKU

Po ukončení životnosti čerpadla, předejte toto zařízení odborné firmě k ekologické likvidaci!

**UJIŠTĚNÍ O VYDÁNÍ PROHLÁŠENÍ O SHODĚ**

Prohlašujeme, že ve smyslu zákona č. 22/97 Sb naše společnost SIWATEC, a.s. jako dovozce vydala prohlášení o shodě na výrobky firmy Pedrollo - ponorná odstředivá čerpadla typové řady VXC.

Ing. Miroslav Študent  
předseda představenstva

**Příloha provozních a montážních předpisů VXC****Rozměry a hmotnosti**

TYP ČERPADLA		DN	Velikost pevných částic	ROZMĚRY mm								kg					
1-fázové	3-fázové			a	b	c	h	h1	d min.	e	p min.	Ømin.	1 ~	3 ~			
VXCm 8/35	-	1 1/2"	Ø 35 mm	105	90	137	350	123	40	Nastavitelné	500	500	17	-			
VXCm 10/35	VXC 10/35			92	143	370	133	18,7					17,1				
VXCm 15/35	VXC 15/35			110	90	150	375	148					20,9	19,8			
VXCm 8/45	-	2"	Ø 45 mm	110	90	150	375	148	55				Nastavitelné	500	500	18,0	-
VXCm 10/45	VXC 10/45			120	97	163	395	153								19,7	18,0
VXCm 15/45	VXC 15/45			120	97	163	395	153								21,9	20,8

**Pracovní charakteristiky**

TYP ČERPADLA		Výkon		Q m3/h	0	3	6	9	12	15	18	21	24	27	30
1-fázové	3-fázové	kW	HP		l/min	0	50	100	150	200	250	300	350	400	450
VXCm 8/35	-	0,60	0,85	<b>H m</b>	8,4	7,5	6,5	5,2	3,7	2	-	-	-	-	-
VXCm 10/35	VXC 10/35	0,75	1		10	9,5	8,5	7,2	5,8	4	2	-	-	-	-
VXCm 15/35	VXC 15/35	1,1	1,5		15	14	13	11,8	10,5	9	7,5	6	4	2	-
VXCm 8/45	-	0,60	0,85		6	5,5	5	4,4	3,6	2,8	2	1	-	-	-
VXCm 10/45	VXC 10/45	0,75	1		7,5	7	6,5	5,8	5	4	3,2	2,4	1,5	-	-
VXCm 15/45	VXC 15/45	1,1	1,5		11	10,5	10	9,5	9	8,3	7,5	6,8	6	5	4

Zapsán v obch. rejstříku, vedeném Kraj. obch. soudem v Ostravě, oddíl B, vlož. 669.

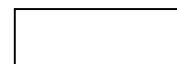


**SIWATEC, a. s. - DIVIZE ČERPADEL**

Dalimilova 285/54, 783 35 Olomouc - Chomoutov, Česká republika  
tel.: +420 585 224 063, fax: 585 225 976, e-mail: cerpadla@siwatec.cz  
http://www.siwatec.cz

# ZÁRUČNÍ LIST

a osvědčení o jakosti a kompletnosti výrobku



Výrobek je odzkoušen podle platných norem a předpisů a stanoveným předpisům vyhovuje. Tento záruční list je současně ujištěním o prohlášení o shodě.

## Potvrzení o prodeji:

Typ: .....

Výrobní číslo: .....

Datum prodeje: .....

Razítko prodejny: .....

## Potvrzení o zapojení:

Způsob jištění (typ jističe vč. nastavených hodnot): .....

Zapojení provedla oprávněná koncesovaná firma:

**Datum, razítko, podpis a adresa koncesované firmy:** .....

Potvrzení o zapojení není potřeba u výrobků dodávaných s přírodním kabelem ukončeným vidlicí.

## Upozornění pro spotřebitele:

Překontrolujte, zda prodejna řádně a čitelně doplnila záruční list typem, případně výrobním číslem čerpadla, datem prodeje a razítkem prodejny. Dbejte, aby připojení na el. síť prováděla oprávněná firma, která do záručního listu doplní údaje o jištění a zapojení potvrdí razítkem a datem připojení.

Dodavatel poskytuje na zakoupený výrobek záruční lhůtu v délce 24 měsíců, s platností od data prodeje za podmínek určených obchodním zákoníkem a souvisejícími předpisy platnými v den prodeje na všechny výrobní nebo materiálové vady.

V těchto případech se zavazuje uskutečnit ve smluvních servisních střediscích bezplatnou opravu či výměnu vadného dílu. Reklamací uplatňujte v prodejně či velkoobchodu, kde jste čerpadlo zakoupili. Záruka bude uznána a bezplatná oprava provedena jen za předpokladu že:

- k reklamaci byl přiložen řádně vyplněný záruční list, včetně potvrzení o jištění a odborném zapojení
- výrobek byl použit pro účel daný návodem na obsluhu
- při montáži a provozu byly dodržovány podmínky dané návodem na obsluhu
- výrobek byl správně jištěn proti přetížení, dle výrobního štítku výrobku, případně proti chodu nasucho
- na výrobku nebyly provedeny žádné úpravy, opravy, ani jiné neoprávněné manipulace
- výrobek nebyl poškozen z důvodu koroze, abraze a nebo čerpaným médiiem

Provedení záruční opravy bude vyznačeno v záručním listě. Zde servisní organizace uvede dobu od uplatnění nároku na opravu do doby převzetí opraveného výrobku spotřebitelem, maximálně dobu do kdy po ukončení opravy je spotřebitel povinen výrobek převzít. O tuto dobu se prodlužuje záruční doba.

## Upozornění pro spotřebitele:

Zvláštní pozornost je třeba věnovat instalačním, montážním a provozním podmínkám, protože při jejich nedodržení může dojít k poškození výrobku, na což se záruka nevztahuje.

Záruka se nevztahuje na vady vzniklé jako důsledek přirozeného opotřebení při provozu, vnějšími příčinami nebo při dopravě. Záruka nezahrnuje v žádném případě eventuelní plnění náhrady škody.

Dodavatel se vzdává veškeré odpovědnosti za škody na osobách a majetku způsobené elektrickým čerpadlem. V případě, že reklamacie bude neoprávněná, může servisní organizace uplatnit na spotřebiteli úhradu nezbytných nákladů spojených s posouzením této reklamacie.

## Záznam o servisu a provedených opravách:

Datum:	Popis reklamované závady, servisního úkonu, razítko organizace



**SIWATEC, a. s. - DIVIZE ČERPADEL**

Dalimilova 285/54, 783 35 Olomouc - Chomoutov, Česká republika  
tel.: +420 585 224 063, fax: 585 225 976, e-mail: cerpadla@siwatec.cz  
<http://www.siwatec.cz>