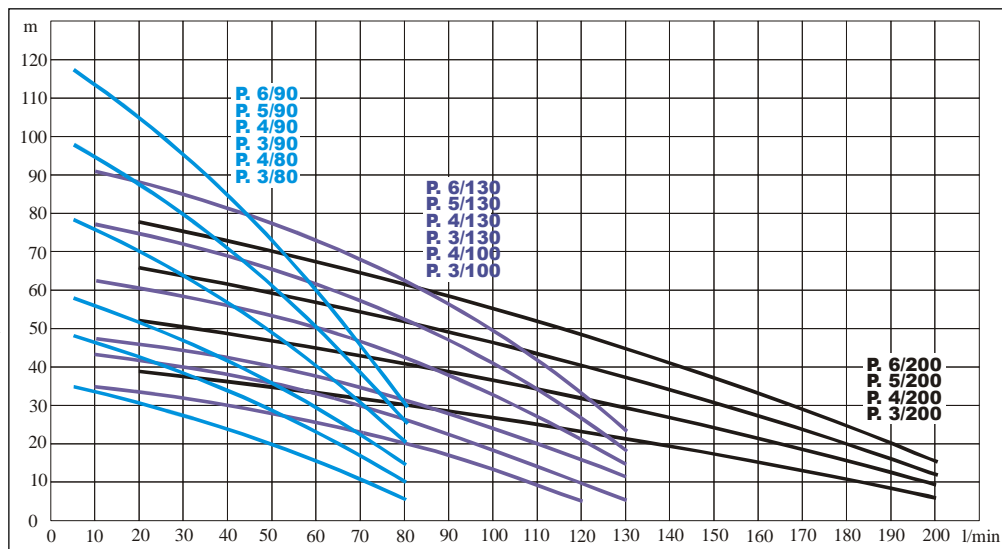


# Samonasávací čerpadla PLURIJET



max. průtok  
max. dopr. výška  
max. sací výška  
max. teplota čerp. média  
max. teplota okolí

Q = 200 l/min  
H = 120 m  
8 m  
40 °C  
40 °C

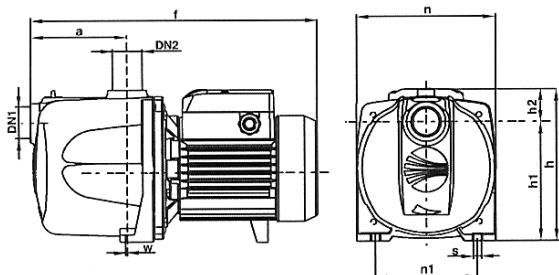


Materiál hlavních částí

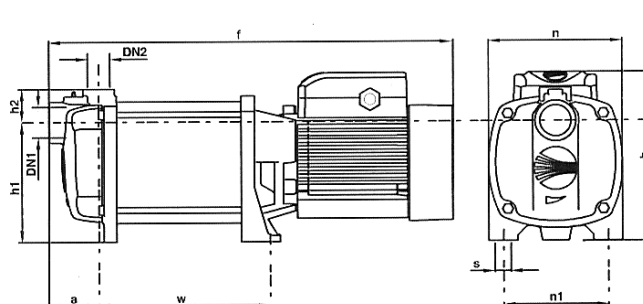
- těleso čerpadla litina, nerezová ocel
- oběžné kolo technopolymer
- hřídel nerezová ocel
- mechanická ucpávka keramika-grafit-NBR

**Použití:** čerpání čisté vody do vodovodních, tlakových systémů, zvyšování tlaku v potrubních systémech apod.

**PLURIJET 80,100**



**PLURIJET 90,130,200**



TYP ČERPADLA		Výkon kW	DN 1	DN 2	ROZMĚRY mm									kg	
1-fázové	3-fázové				a	f	h	h1	h2	n	n1	w	s	1 ~	3 ~
PLURIJET 3/80m	PLURIJET 3/80	0,45	1"	1"	110	334	172	134	38	158	116	2	9	9,4	8,9
PLURIJET 4/80m	PLURIJET 4/80	0,60			135	367/359								10,8	10,2
PLURIJET 5/90m	PLURIJET 5/90	1,1	1 1/4"	1"	69	634	230	153	46	185	145	304	10	25,5	23,5
PLURIJET 6/90m	PLURIJET 6/90	1,5				665								27,5	27,0
PLURIJET 3/100m	PLURIJET 3/100	0,60	1"	1"	110	342/334	172	134	38	158	116	2	9	10,2	9,4
PLURIJET 4/100m	PLURIJET 4/100	0,75				135			378					61	13,4
PLURIJET 3/130m	PLURIJET 3/130	1,1	1 1/4"	1"	69	571	230	153	46	185	145	241	10	23,5	21,6
PLURIJET 4/130m	PLURIJET 4/130	1,5				602								25,9	25,0
PLURIJET 5/130m	PLURIJET 5/130	1,8	1 1/4"	1"	69	634	230	153	46	185	145	304	10	27,5	27,0
-	PLURIJET 6/130	2,2				665								-	29,0
PLURIJET 3/200m	PLURIJET 3/200	1,1	1 1/4"	1"	69	571	230	153	46	185	145	241	10	23,5	21,6
PLURIJET 4/200m	PLURIJET 4/200	1,5				602								25,6	25,0
PLURIJET 5/200m	PLURIJET 5/200	1,8	1 1/4"	1"	69	634	230	153	46	185	145	304	10	27,5	27,0
-	PLURIJET 6/200	2,2				665								-	29,0

Vzhledem ke stále probíhající inovaci si firma SIWATEC a.s. vyhrazuje právo změny uvedené specifikace.



**SIWATEC, a.s. - DIVIZE ČERPADEL**

Tř. Svobody čp.43/39, P.O. Box 63, 771 11 Olomouc, Česká republika  
tel.: +420 585 224 063, fax: 585 225 976, e-mail: cerpadla@siwatec.cz  
http://www.siwatec.cz

**SKLAD**

Dalimilova 54, 783 71 Olomouc - Chomoutov  
tel./fax: +420 585 378 829

Aktualizace: 08/05