

Monobloková jednostupňová čerpadla

PK, PKS, PQ, PQA

s anti-blokovacím systémem

Monobloková jednostupňová čerpadla s periperálním – turbínovým oběžným kolem řady P-LINE (PKS – samonasávací čerpadla) jsou určena pro čerpání čisté pitné nebo užitkové vody z přírodních nebo jiných zdrojů bez mechanických nečistot. Jsou vhodná pro své technické parametry do vodovodních tlakových (automatické domácí vodárny) a chladicích řadů, pro závlahu, odvodňování, čerpání ze zásobníků a pod. Anti-blokovací systém zabraňuje „přilepení“ oběžného kola po déle trvajícím odstávce čerpadla.

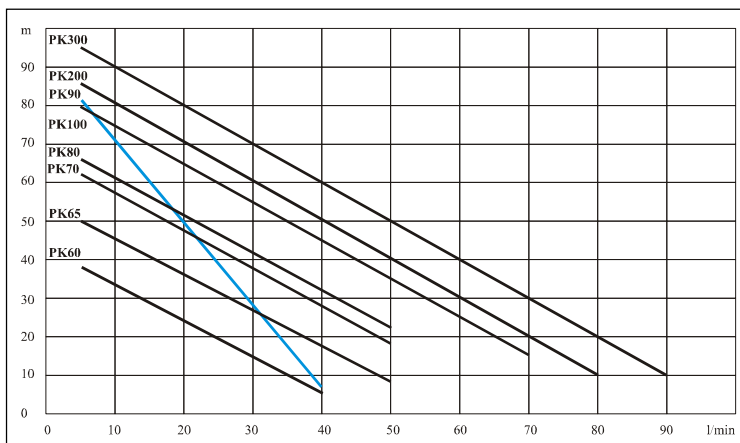
Materiál hlavních částí

- | | |
|-------------------|--------------------|
| - těleso čerpadla | litina |
| - oběžné kolo | mosaz |
| - hřídel | nerozovává ocel |
| - mech. ucpávka | keramika-uhlík-NBR |

Elektromotor - izolace tř. B do výkonu 0,75 kW, ostatní tř.F, IP 44 (jednofázové provedení je vybaveno vestavěnou ochrannou statorového vnutí)

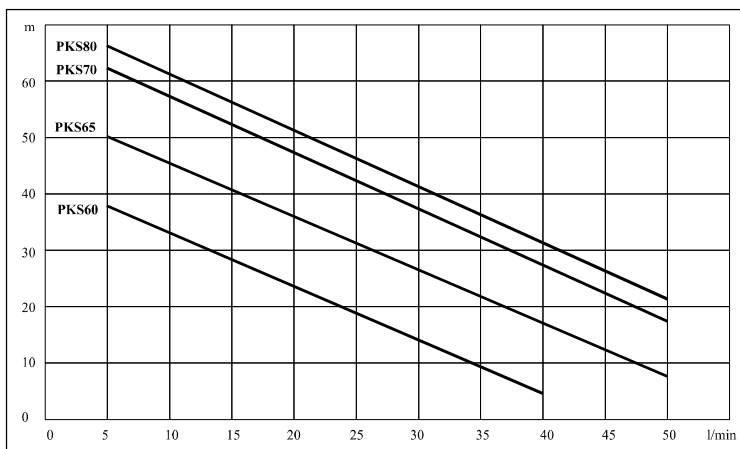
PK

max. průtok $Q = 90$ l/min
 max. dopr. výška $H = 100$ m
 max. sací výška 8 m
 max. teplota čerp. média 60 °C
 max. teplota okolí 40 °C



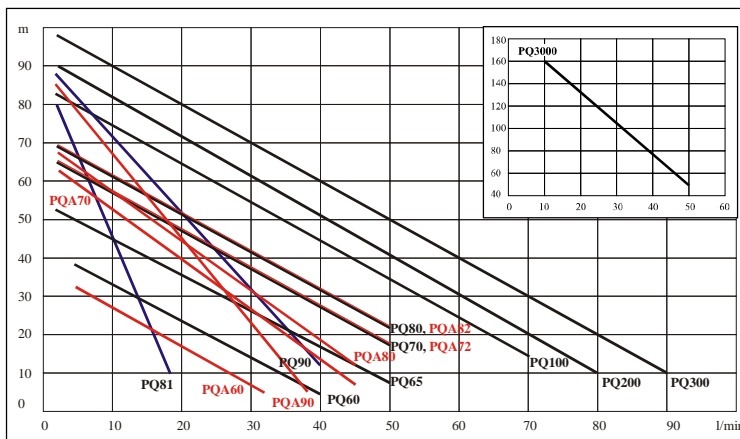
PKS

max. průtok $Q = 50$ l/min
 max. dopr. výška $H = 70$ m
 max. sací výška 9 m
 max. teplota čerp. média 60 °C
 max. teplota okolí 40 °C



PQ

max. průtok $Q = 90$ l/min
 max. dopr. výška $H = 180$ m
 max. sací výška 8 m
 max. teplota čerp. média 60 °C
 max. teplota okolí 40 °C



PQA

max. průtok $Q = 50$ l/min
 max. dopr. výška $H = 90$ m
 max. sací výška 8 m
 max. teplota čerp. média 60 °C
 max. teplota okolí 40 °C



SIWATEC, a. s. - DIVIZE ČERPADEL

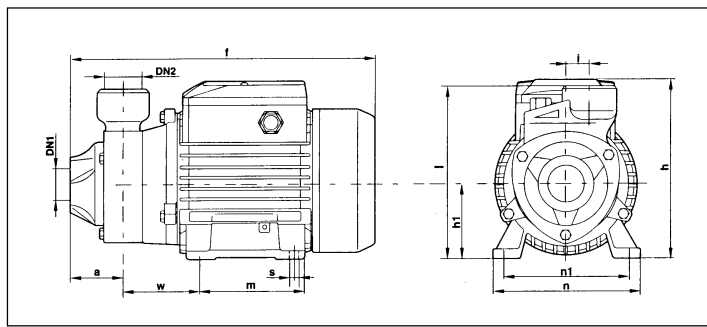
Tř. Svobody čp.43/39, P.O. Box 63, 771 11 Olomouc, Česká republika
 tel.: +420 585 224 063, fax: 585 225 976, e-mail: cerpadla@siwatec.cz
<http://www.siwatec.cz>

SKLAD

Dalimilova 54, 783 71 Olomouc - Chomoutov
 tel./fax: +420 585 378 829

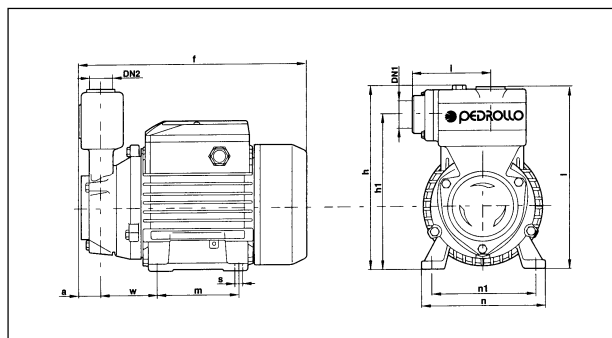
Aktualizace: 05/05

PK



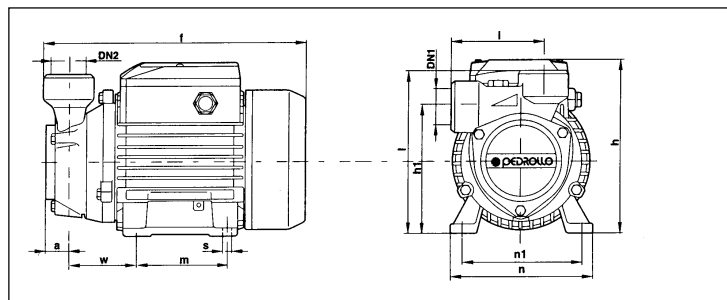
TYP ČERPADLA		Výkon kW	DN 1	DN 2	ROZMĚRY mm										
1-fázové	3-fázové				a	f	h	h1	i	l	m	n	n1	w	s
PKm 60	PK 60	0,37	1"	1"	42	243	152	63	20	138	80	120	100	55	7
PKm 65	-	0,50	1"	1"	48	258	152	63	20	143	80	120	100	55	7
-	PK 65	0,50	1"	1"	48	250	152	63	20	143	80	120	100	55	7
PKm 70	PK 70	0,60	1"	1"	55	285	179	71	20	156	90	134	112	62	7
PKm 80	PK 80	0,75	1"	1"	55	285	179	71	20	156	90	134	112	62	7
PKm 90	PK 90	0,75	3/4"	3/4"	58	288	179	71	20	166	90	134	112	62	7
PKm 100	PK 100	1,1	1"	1"	55	322	203	80	20	174	100	152	125	85	9
PKm 200	-	1,5	1"	1"	55	342	203	80	20	174	100	152	125	95	9
-	PK 200	1,5	1"	1"	55	322	203	80	20	174	100	152	125	85	9
-	PK 300	2,2	1"	1"	55	342	203	80	20	174	100	152	125	95	9

PKS



TYP ČERPADLA		Výkon kW	DN 1	DN 2	ROZMĚRY mm										
1-fázové	3-fázové				a	f	h	h1	i	l	m	n	n1	w	s
PKSm 60	PKS 60	0,37	1"	1"	29	230	192	156	110	190	80	120	100	55	7
PKSm 65	-	0,50	1"	1"	29	238	192	156	110	190	80	120	100	55	7
-	PKS 65	0,50	1"	1"	29	230	192	156	110	190	80	120	100	55	7
PKSm 70	PKS 70	0,60	1"	1"	29	260	202	164	110	202	90	134	112	62	7
PKSm 80	PKS 80	0,75	1"	1"	29	260	202	164	110	202	90	134	112	62	7

PQ PQA



TYP ČERPADLA		Výkon kW	DN 1	DN 2	ROZMĚRY mm										
1-fázové	3-fázové				a	f	h	h1	i	l	m	n	n1	w	s
PQm 60	PQ 60	0,37	1"	1"	22	223	152	108	78	138	80	120	100	55	7
PQm 65	-	0,50	1"	1"	22	234	152	113	78	143	80	120	100	57	7
-	PQ 65	0,50	1"	1"	22	227	152	113	78	143	80	120	100	57	7
PQm 70	PQ 70	0,60	1"	1"	22	253	179	121	83	151	90	134	112	62	7
PQm 80	PQ 80	0,75	1"	1"	22	253	179	121	83	151	90	134	112	62	7
PQm 81	-	0,50	1/2"	1/2"	18	227	152	118	71	141	80	120	100	58	7
-	PQ 81	0,50	1/2"	1/2"	18	220	152	118	71	141	80	120	100	58	7
PQm 90	PQ 90	0,75	3/4"	3/4"	22	253	179	126	84	153	90	134	112	62	7
PQm 100	PQ 100	1,1	1"	1"	25	292	203	140	89	170	100	152	125	85	9
PQm 200	-	1,5	1"	1"	25	312	203	140	89	170	100	152	125	85	9
-	PQ 200	1,5	1"	1"	25	292	203	140	89	170	100	152	125	85	9
-	PQ 300	2,2	1"	1"	25	312	203	140	89	170	100	152	125	85	9
-	PQ 3000	2,2	3/4"	3/4"	34	323	203	142	89	180	100	158	125	97	9
PQAm 60	PQA 60	0,37	1/2"	1/2"	25	226	152	103	72,5	136	80	120	100	55	7
PQAm 70	PQA 70	0,55	1/2"	1/2"	28	258	179	121	83	149	90	138	112	62	7
PQAm 72	PQA 72	0,55	1"	1"	28	258	179	121	83	151	90	138	112	62	7
PQAm 80	PQA 80	0,75	1/2"	1/2"	22	255	179	116,5	72,5	151	90	138	112	62	7
PQAm 82	PQA 82	0,75	1"	1"	28	258	179	121	83	151	90	138	112	62	7
PQAm 90	PQA 90	0,75	1/2"	1/2"	27	257	179	121	76	156	90	138	112	62	7

Vzhledem ke stále probíhající inovaci si firma SIWATEC a.s. vyhrazuje právo změny uvedené specifikace.