

Samonasávací čerpadla JSW



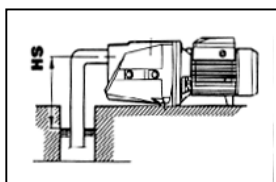
Jednostupňová, samonasávací čerpadla JSW s vestavěným ejektorem jsou určena pro čerpání čisté pitné nebo užitkové vody z přírodních nebo jiných zdrojů bez mechanických nečistot, které způsobují jejich vysoké opotřebení. Jsou vhodná jako čerpadla domácích automatických vodáren pro zahradní domky, chaty, domácnosti, rodinné domky, školky, školy, rekreační objekty nebo pro zavlažování.

Materiál hlavních částí

- těleso čerpadla litina
- ejektor Noryl GFN2V
- oběžné kolo technopolymer,
- hřídel nerezová ocel AISI 416, 430F
- mech. ucpávka grafit/keramika

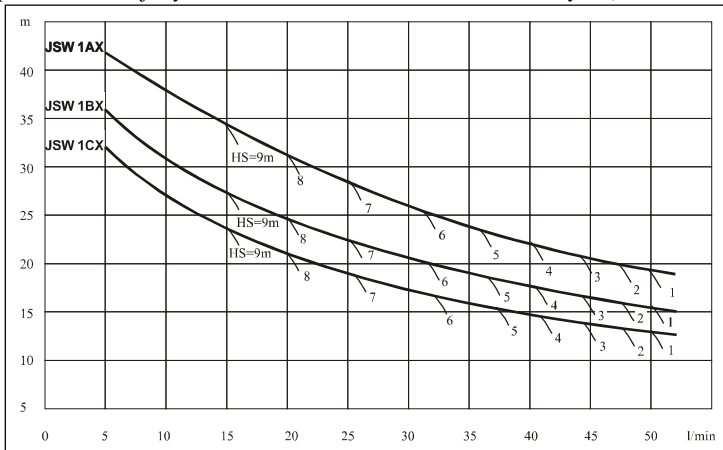
Elektromotor - izolace tř. B do výkonu 0,9 kW, ostatní tř.F, IP 44 (provedení 220V je vybaveno vestavěnou ochrannou statorového vnutí)

JSW1



max. průtok
max. dopr. výška
max. sací výška
max. teplota čerp. média
max. teplota okolí

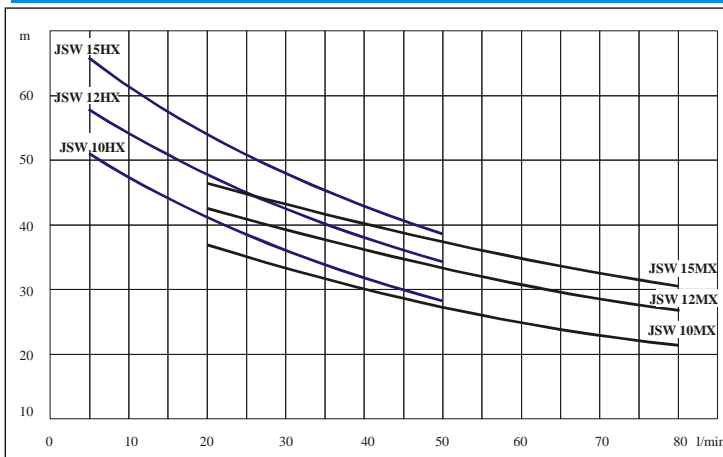
Q = 50 l/min
H = 47 m
9 m
40 °C
40 °C



JSW2

max. průtok
max. dopr. výška
max. sací výška
max. teplota čerp. média
max. teplota okolí

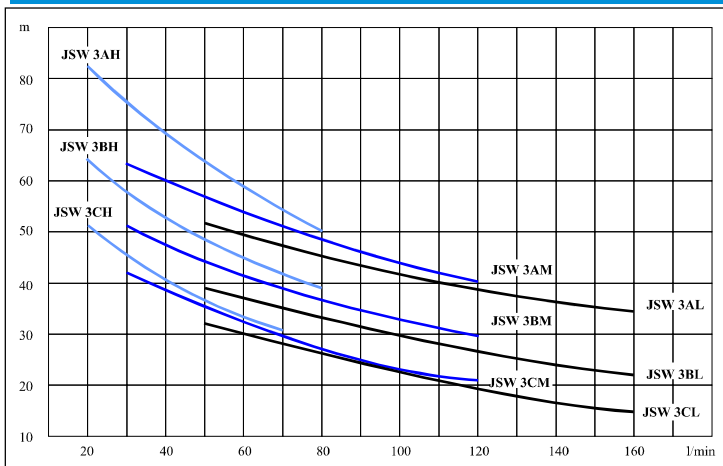
Q = 80 l/min
H = 70 m
9 m
40 °C
40 °C



JSW3

max. průtok
max. dopr. výška
max. sací výška
max. teplota čerp. média
max. teplota okolí

Q = 160 l/min
H = 96 m
9 m
40 °C
40 °C



SIWATEC, a. s. - DIVIZE ČERPADEL

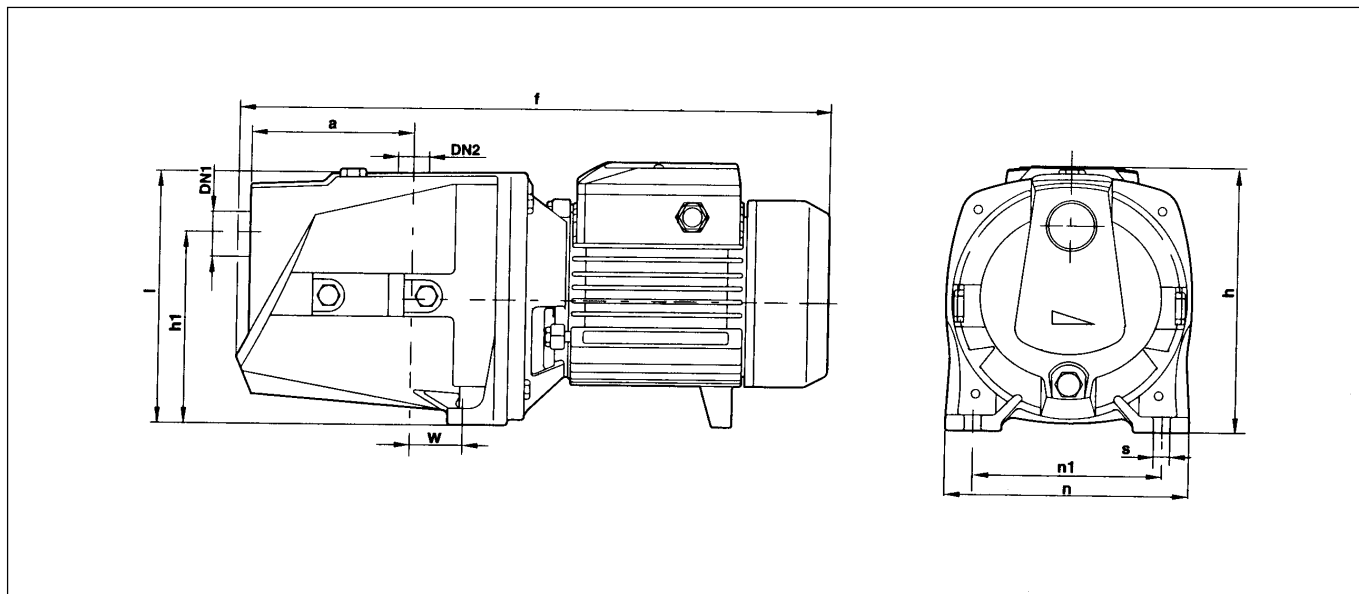
Tř. Svobody čp.43/39, P.O. Box 63, 771 11 Olomouc, Česká republika
tel.: +420 585 224 063, fax: 585 225 976, e-mail: cerpadla@siwatec.cz
<http://www.siwatec.cz>

SKLAD

Dalimilova 54, 783 71 Olomouc - Chomoutov
tel./fax: +420 585 378 829

Aktualizace: 05/05

JSW



TYP ČERPADLA		Výkon kW	DN 1	DN 2	ROZMĚRY mm								
1-fázové	3-fázové				a	f	h	h1	l	n	n1	w	s
JSWm/1 CX	JSW/1 CX	0,37	1"	1"	115	379	171	127	162	160	124	24	9
JSWm/1 BX	JSW/1 BX	0,50	1"	1"	115	379	171	127	162	160	124	24	9
JSWm/1 AX	-	0,6	1"	1"	115	387	171	127	162	160	124	24	9
-	JSW/1 AX	0,6	1"	1"	115	379	171	127	162	160	124	24	9

TYP ČERPADLA		Výkon kW	DN 1	DN 2	ROZMĚRY mm								
1-fázové	3-fázové				a	f	h	h1	l	n	n1	w	s
JSWm/10HX	JSW/10HX	0,75	1"	1"	113,5	402	201	147	182	180	142	22	10
JSWm/12HX	JSW/12HX	0,90	1"	1"	113,5	402	201	147	182	180	142	22	10
JSWm/15HX	JSW/15HX	1,1	1"	1"	113,5	402	201	147	182	180	142	22	10
JSWm/10MX	JSW/10MX	0,75	1"	1"	113,5	402	201	147	182	180	142	22	10
JSWm/12MX	JSW/12MX	0,90	1"	1"	113,5	402	201	147	182	180	142	22	10
JSWm/15MX	JSW/15MX	1,1	1"	1"	113,5	402	201	147	182	180	142	22	10

TYP ČERPADLA		Výkon kW	DN 1	DN 2	ROZMĚRY mm								
1-fázové	3-fázové				a	f	h	h1	l	n	n1	w	s
JSWm/3C..	JSW/3C..	1,1	1"1/4	1"	155	497	233	165	208	206	164	30	11
JSWm/3B	-	1,5	1"1/4	1"	155	517	233	165	208	206	164	30	11
-	JSW/3B..	1,5	1"1/4	1"	155	497	233	165	208	206	164	30	11
-	JSW/3A..	2,2	1"1/4	1"	155	517	233	165	208	206	164	30	11

Vzhledem ke stále probíhající inovaci si firma **SIWATEC a.s.** vyhrazuje právo změny uvedené specifikace.