

Samonasávací čerpadla JDW



Samonasávací jednostupňová čerpadla JDW s hlubinným ejektorem jsou určena pro čerpání čisté vody a kapalin, které nejsou chemicky agresivní.

max. průtok $Q = 60 \text{ l/min}$
max. dopr. výška $H = 70 \text{ m}$
max. sací výška $H_s = 45 \text{ m}$
max. teplota čerp. média 40°C
max. teplota okolí 40°C

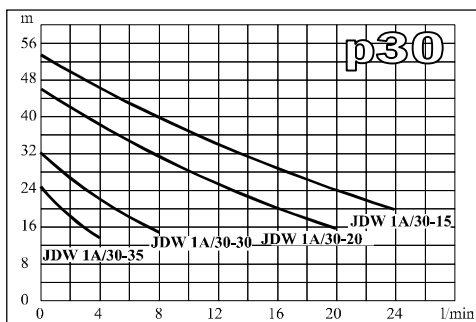
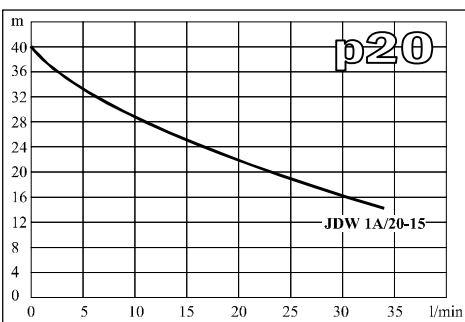
Materiál hlavních částí:

- těleso čerpadla
- oběžné kolo
- hřídel
- mechanická ucpávka

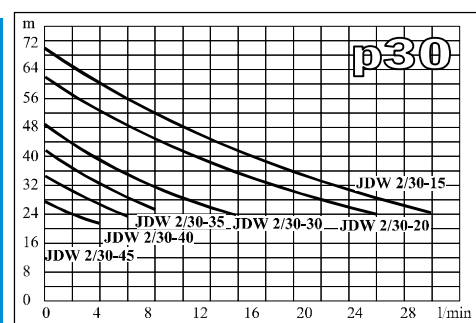
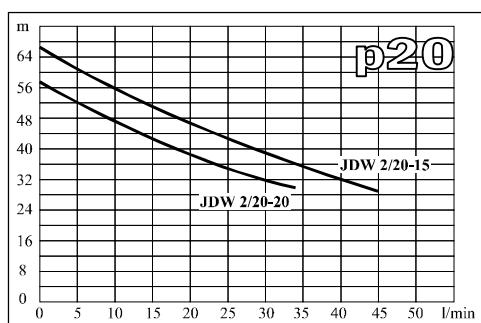
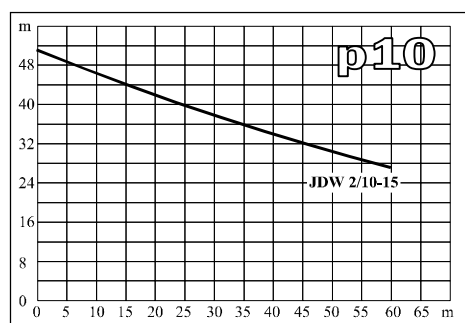
litina
 mosaz, technopolymer
 nerezová ocel AISI 316
 grafit/keramika

Elektromotor - izolace tř. B do výkonu 0,75 kW, ostatní tř.F, IP 44 (provedení 220V je vybaveno vestavěnou ochrannou statorového vnutí)

JDW 1A



JDW 2



Ejektory

4"



3"



2"



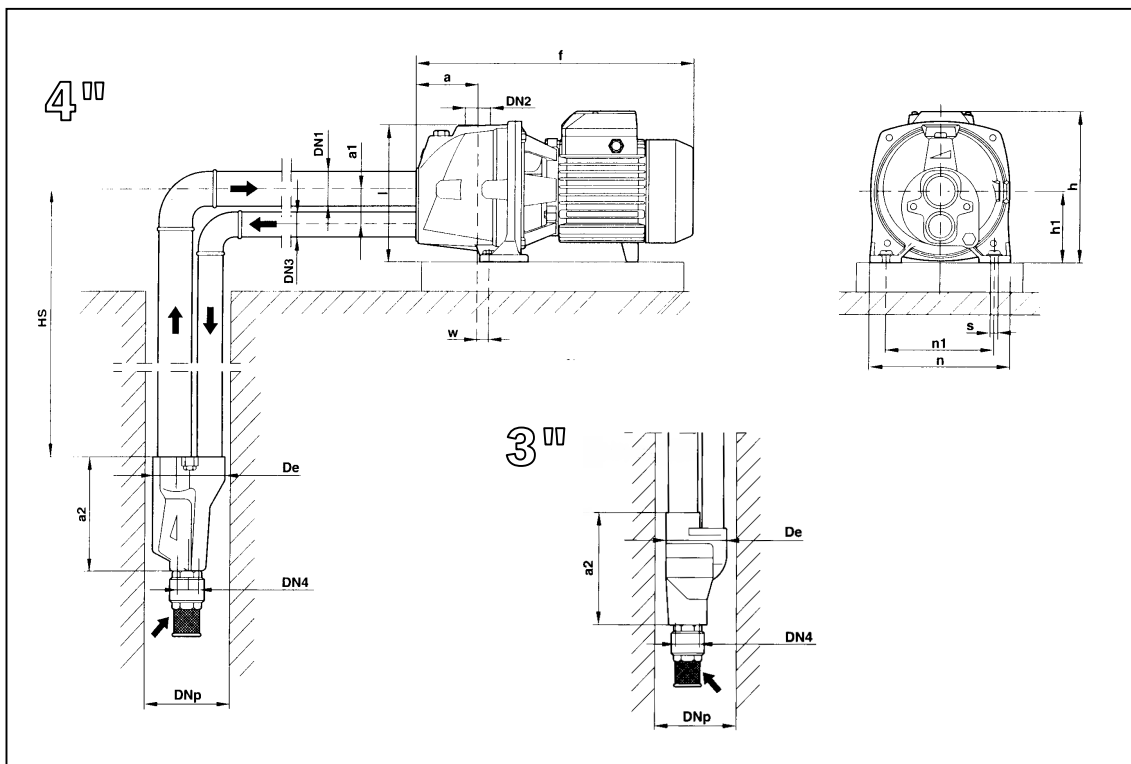
SIWATEC, a. s. - DIVIZE ČERPADEL

Tř. Svobody čp.43/39, P.O. Box 63, 771 11 Olomouc, Česká republika
 tel.: +420 585 224 063, fax: 585 225 976, e-mail: cerpadla@siwatec.cz
<http://www.siwatec.cz>

SKLAD

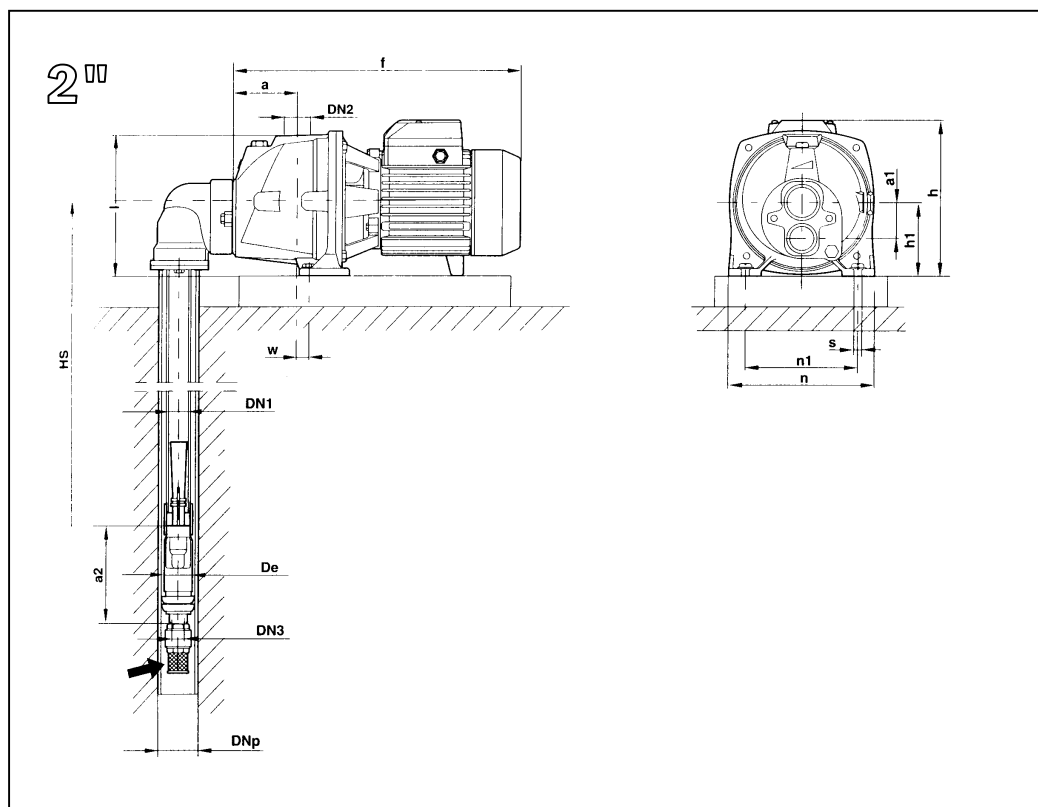
Dalimilova 54, 783 71 Olomouc - Chomoutov
 tel./fax: +420 585 378 829

Aktualizace: 08/03



TYP ČERPADLA		Dnp	DN 1	DN2	DN3	DN4	De	ROZMĚRY mm											
1-fázové	3-fázové							a	a1	a2	f	f1	h	h1	l	n	n1	w	s
JDWm-1A	JDW-1A	4"	1"1/4	1"	1"	1"	96	75	46	148	350	-	201	92	181	180	144	24	10
JDWm-2	JDW-2	4"	1"1/4	1"	1"	1"	96	75	46	148	408	556	233	110	207	206	164	22	10

TYP ČERPADLA		Dnp	DN 1	DN2	DN3	DN4	De	ROZMĚRY mm										
1-fázové	3-fázové							a	a1	a2	f	h	h1	l	n	n1	w	s
JDWm-1A	JDW-1A	3"	1"	1"	3/4"	1"	70	69,5	46	130	350	201	92	181	180	144	24	10
JDWm-2	JDW-2	3"	1"	1"	3/4"	1"	70	75	46	130	408	233	110	207	206	164	22	10



TYP ČERPADLA		Dnp	DN 1	DN2	DN3	DN4	De	ROZMĚRY mm									
1-fázové	3-fázové							a	a1	a2	f	h	h1	l	n	n1	w
JDWm-1A	JDW-1A	2"	1"1/4	1"	1"	49	75	46	123	374	206	97	184	190	149	24	10
JDWm-2	JDW-2	2"	1"1/4	1"	1"	49	75	46	123	408	233	110	207	206	164	22	10

Vzhledem ke stále probíhající inovaci si firma SIWATEC a.s. vyhrazuje právo změny uvedené specifikace.