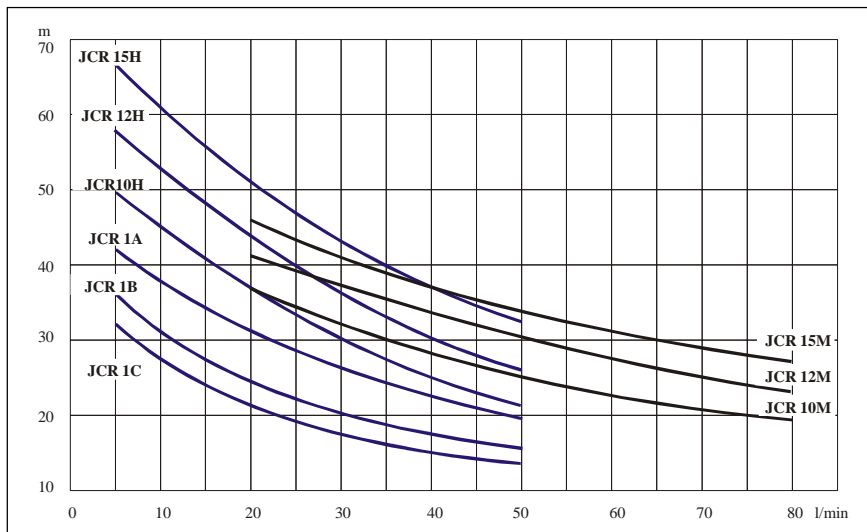


Samonasávací čerpadla JCR



Nerezová, jednostupňová, samonasávací čerpadla JCR s vestavěným ejektorem jsou určena pro čerpání čisté pitné nebo užitkové vody z přírodních nebo jiných zdrojů bez mechanických nečistot, které způsobují jejich vysoké opotřebení. Jsou vhodná jako čerpadla domácích automatických vodáren pro zahradní domky, chaty, domácnosti, rodinné domky, školky, školy, rekreační objekty nebo pro závlahu a pod.

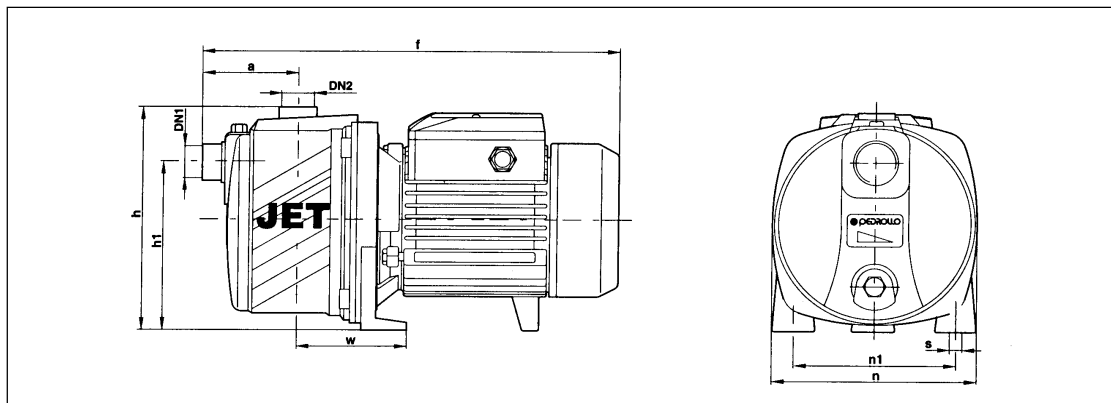
max. průtok **Q = 80 l/min**
 max. dopr. výška **H = 72 m**
 max. sací výška **9 m**
 max. teplota čerp. média **40 °C**
 max. teplota okolí **40 °C**



Materiál hlavních částí

- těleso čerpadla nerezová ocel AISI 304
- ejektor Noryl GFN2V
- oběžné kolo Noryl GFN2V
- hřídel nerezová ocel AISI 416, AISI 430F
- mech. ucpávka grafit/keramika

Elektromotor - izolace tř. B do výkonu 0,9 kW, ostatní tř.F, IP 44 (jednofázové provedení je vybaveno vestavěnou ochrannou statorového vyunutí)



TYP ČERPADLA		Výkon kW	DN 1	DN 2	ROZMĚRY mm								kg	
1-fázové	3-fázové				a	f	h	h1	n	n1	w	s	1 ~	3 ~
JCRm/1C	JCR/1C	0,37	1"	1"	90	345	174	122	160	120	95	9	5,6	5,8
JCRm/1B	JCR/1B	0,50											5,7	6,0
JCRm/1A	-	0,60											6,9	-
-	JCR/1A	0,60											-	6,5
JCRm/10H-M	JCR/10H-M	0,75	1 1/4"	1"	117	406	206	145	184	135	110	10	9,4	9,6
JCRm/12H-M	JCR/12H-M	0,90											10,5	9,6
JCRm/15H-M	JCR/15H-M	1,1											10,8	10,4



SIWATEC, a. s. - DIVIZE ČERPADEL

Tř. Svobody čp.43/39, P.O. Box 63, 771 11 Olomouc, Česká republika
 tel.: +420 585 224 063, fax: 585 225 976, e-mail: cerpadla@siwatec.cz
 http://www.siwatec.cz

SKLAD

Dalimilova 54, 783 71 Olomouc - Chomoutov
 tel./fax: +420 585 378 829