

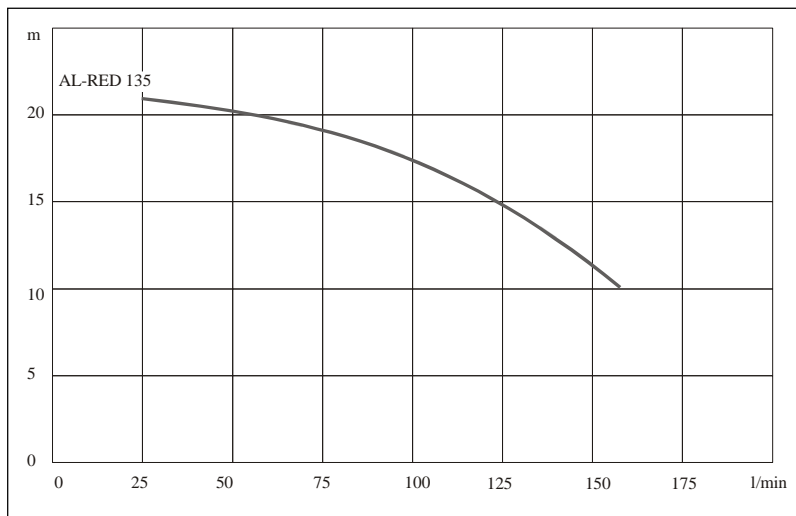
Odštědivá čerpadla AL-RED



nerezové provedení

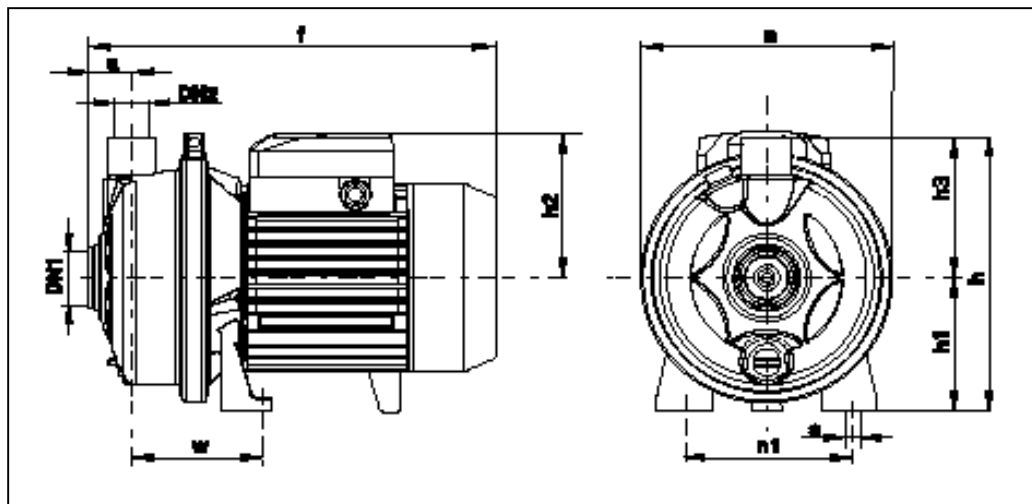


max. průtok $Q = 160 \text{ l/min}$
max. dopr. výška $H = 23 \text{ m}$
max. sací výška 7 m
max. teplota čerp. média $90 \text{ }^\circ\text{C}$
max. teplota okolí $55 \text{ }^\circ\text{C}$



Čerpadla AL-RED jsou použitelná v různých aplikacích, kde je vyžadována odolnost proti korozi. Všechny díly, které přicházejí do styku s čerpaným médiem, jsou z nerezové oceli.

TYP ČERPADLA		DN 1	DN 2	ROZMĚRY mm										Hmotnost kg	
1-fázové	3-fázové			a	f	h	h1	h2	h3	n	n1	w	s	1 ~	3 ~
AL-REDm 135	AL-RED 135	1 1/4"	1"	31,5	295	206	97	103	200	182	115	93	10	9,1	9,1



Materiál hlavních částí

- těleso čerpadla nerezová ocel AISI 304
- oběžné kolo nerezová ocel AISI 304
- víko tělesa čerpadla nerezová ocel AISI 304
- hřídel nerezová ocel
- mechanická ucpávka keramika-uhlík-NBR

Elektromotor - izolace tř. B, IP 44 (jednofázové provedení je vybaveno vestavěnou ochrannou statorového vynutí)



SIWATEC, a. s. - DIVIZE ČERPADEL

Tř. Svobody čp.43/39, P.O. Box 63, 771 11 Olomouc, Česká republika
 tel.: +420 585 224 063, fax: 585 225 976, e-mail: cerpadla@siwatec.cz
<http://www.siwatec.cz>

SKLAD

Dalimilova 54, 783 71 Olomouc - Chomoutov
 tel./fax: +420 585 378 829

Aktualizace: 08/05